

Bestell-Nr.: 5XA779424T01AA | GTIN (EAN): 4069025011794

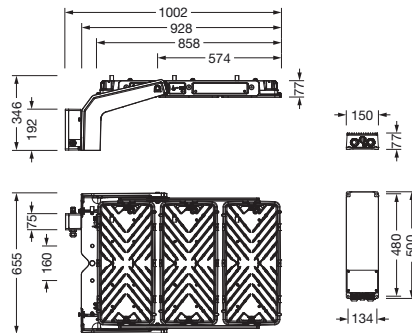
Produktbeschreibung: FL11mxproRe,PL33T,164520lm957,DA2



Floodlight FL 11 maxi pro Remote Fluter; Lichtlenkung mit Linse aus PMMA; Abdeckscheibe aus Einscheiben-Sicherheitsglas, klar; Lichtverteilung: PL33T, asymmetrisch direkt strahlend, LEDFarbtemperatur: 5700K, Bemessungslichtstrom: 164.520lm, Farbwiedergabe: CRI > 90, Lichtfarbe: 957; Lichtausbeute: 107lm/W; Helligkeitssteuerung: DALI 2 (1 DALI-Adresse); mit Klemme, 8polig, max. 2,5mm², Netzanschluss: 220..240V/380..400V AC, 50/60Hz, Stoßspannungsfestigkeit: Line to Ground: 10kV, EVG einzeln tauschbar, kein Nachglimmen bei DALI-Off- / DMX-Off-Befehl, LED Einheit ohne ESD-Umgebung tauschbar, staubdichtes LED-Modul, Dimmbereich 10..100%; 1539W Fluter mit 3x LED-Einheit aus Aluminium-Druckguss, lackiert grau; Länge: 1.003mm / Breite: 651mm / Höhe: 338mm; Tragbügel, aus Aluminium-Druckguss, unbehandelt, natur, Ausstattung: Power, Schutzart (gesamt): IP66; Schutzklasse (gesamt): SK I (Schutzerdung); Prüfzeichen: CE, ENEC, VDE; Ballwurfsicherheit: ballwurfsicher, Schlagfestigkeit: IK07; nur für Aussenanlagen, Bemessungsumgebungstemperatur 10°C, zul. Betriebsumgebungstemperatur: -40..+30°C, zul. Lagertemperatur: -40..+85°C; Verpackungseinheit: 1 Stück



Bestückung: LED
 Gew. (kg): 29,6
 GTIN (EAN): 4069025011794



Bei der Ausführungsplanung zur Elektroinstallation ist zwingend die Montageanleitung zu beachten (zu finden unter www.siteco.de)

Toleranzen bezogen auf thermische, elektrische und photometrische Daten entsprechend IEC 62722

Stand 06.03.2024 - Änderungen und Irrtümer vorbehalten - Vergewissern Sie sich, dass Sie immer den neuesten Stand verwenden -

Bestell-Nr.: 5XA779424T01AA | **GTIN (EAN):** 4069025011794

Technische Detailbeschreibung: FL11mxproRe,PL33T,164520lm957,DA2



Kenndaten

- Produkttyp: Fluter
- Produktname: Floodlight FL 11 maxi pro Remote
- Bestell-Nr.: 5XA779424T01AA

Lichttechnik | Bestückung | Vorschaltgerät

Komponente 1

Lichttechnik:

- Lichtlenkung: Linse aus PMMA
- Abdeckung: Abdeckscheibe, klar
- Lichtverteilung: PL33T
- Symmetrie: asymmetrisch strahlend
- Lichtaustritt: direkt strahlend

Bestückung:

- Leuchtmittel: mit LED
- Bemessungslichtstrom: 164520lm
- Lichtausbeute: 107lm/W
- Farbtemperatur: 5700K
- Farbwiedergabeindex: CRI > 90
- Lichtfarbe: 957
- Bemessungsleistung: 1539W

Betriebsgerät:

- Ansteuerung: DALI 2 (1 DALI-Adresse)

Zertifikate, Standards

- Schutzart: IP66
- Schutzklasse: SK I (Schutzerdung)
- Schlagfestigkeit: IK07
- Temperaturbereich (Betrieb): -40..+30°C
- Zusatz: nur für Aussenanlagen, Bemessungsumgebungstemperatur 10°C
- Prüfzeichen, Kennzeichnung: CE, ENEC, VDE

Material, Farbe

- LED-Einheit: Aluminium-Druckguss, lackiert, grau
- Anzahl: 3 Stück
- Farbangabe: grau
- Tragbügel: Aluminium-Druckguss, unbehandelt, natur
- Farbangabe: natur
- Abdeckung: Abdeckscheibe aus Einscheiben-Sicherheitsglas

Montage

- Montageart, Montageort: Anbau, am Tragwerk, an der Decke, an der Traverse
- Anordnung: Einzelanordnung
- Zusatz: mit Tragbügel

Elektrischer Anschluss

- Anschluss: Klemme, 8polig, max. 2,5mm²
- Nennspannung: 220..240V/380..400V, 50/60Hz, AC
- Stoßspannungsfestigkeit: Line to Ground: 10kV

Abmessung, Gewicht

- Länge: 1003mm
- Breite: 651mm
- Höhe: 338mm
- Gewicht: 29,6kg

Lichtemission

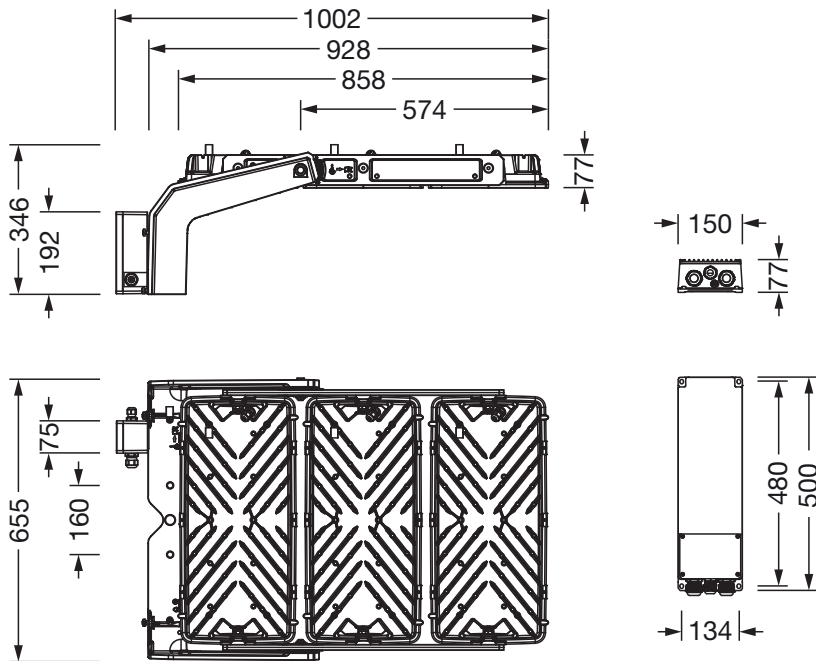
- Lichtemission: 0% bei 0° Neigung

Lebensdauer

- Bemessungslebensdauer: 10000h (L96/B10) bei UT = 10°C, 75000h (L80/B10) bei UT = 10°C

Bestell-Nr.: 5XA779424T01AA | GTIN (EAN): 4069025011794

Maße: FL11mxproRe,PL33T,164520lm957,DA2



Bei der Ausführungsplanung zur Elektroinstallation ist zwingend die Montageanleitung zu beachten (zu finden unter www.siteco.de)

Toleranzen bezogen auf thermische, elektrische und photometrische Daten entsprechend IEC 62722

Stand 06.03.2024 - Änderungen und Irrtümer vorbehalten - Vergewissern Sie sich, dass Sie immer den neuesten Stand verwenden -