



Tunnelbeleuchtung sanieren. Wenn nicht jetzt, wann dann.

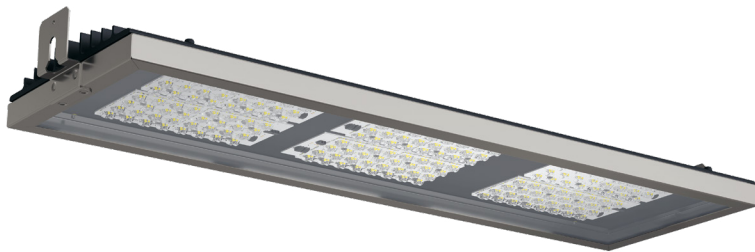
- **Energie- und CO₂-Emission bis zu 80 % senken** durch hocheffiziente Lichttechnologie mit aktuell von über 185 lm / W
- **Erhöhung der Sicherheit** durch eine gleichmäßige, kraftvolle und normgerechte Ausleuchtung
- **Maximale Zuverlässigkeit und wartungsfreier Betrieb** dank höchster Materialqualität bei allen Bauteilen
- **Passgenaue Konfiguration** dank flexiblem Baukastensystem mit optimierten Lumenpaketen, Lichtverteilungen und Steuerungsoptionen



Von uns für Sie: Das richtige Licht für jeden Tunnel.

Jeder Tunnel ist unterschiedlich. Daher bietet unser Portfolio an Beleuchtungslösungen für Tunnel und Unterführungen maximale Flexibilität. Gerade bei Sanierungen ist es wichtig, die Beleuchtungslösung zu wählen, die sich an den vorhandenen Gegebenheiten orientiert und die bestmögliche Lösung bietet. Unser gesamtes Applikationsverständnis aus über **1.000 Tunnelprojekten** ist gebündelt in einem flexiblen Baukastensystem. Und wo die Variantenvielfalt des Katalogs endet, beginnt die fast unendliche Varianz der Customizing-Möglichkeiten.

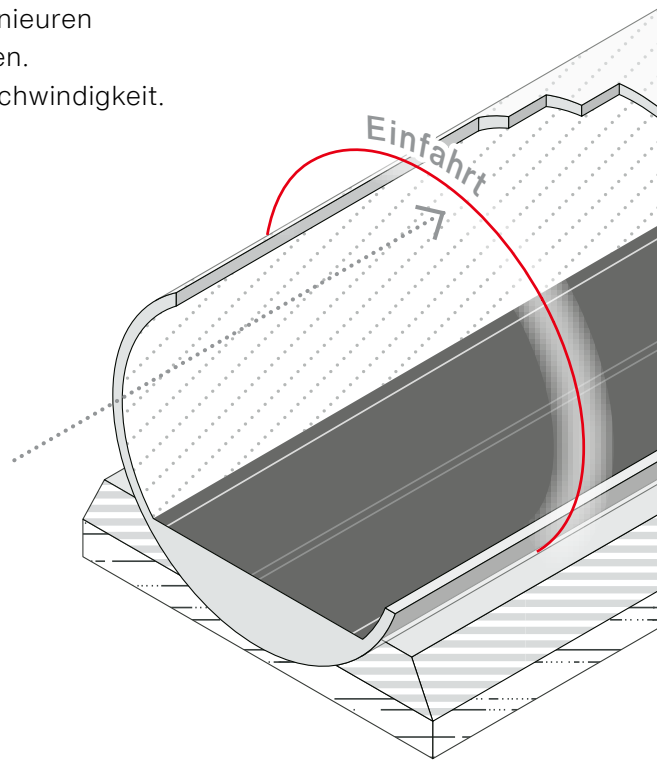
SITECO bietet durch ein erfahrenes Team an Designern und Ingenieuren ein breites Spektrum an Optionen für maßgeschneiderte Lösungen. *Made in Germany* ermöglicht uns zusätzliche Flexibilität und Geschwindigkeit.



Tunnellight TL 33 C / S

Power für den Tunneleinfahrtbereich.

Die durchdachte Einfahrtsbeleuchtung mit Gegenstrahl- (C) oder symmetrischer Optik (S) für Mischkontrastbeleuchtung für hohen Sehkomfort bei Tunneleinfahrten.



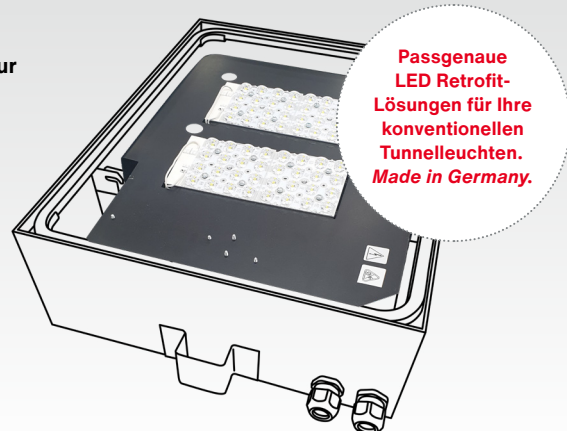
LED Retrofit-Lösungen

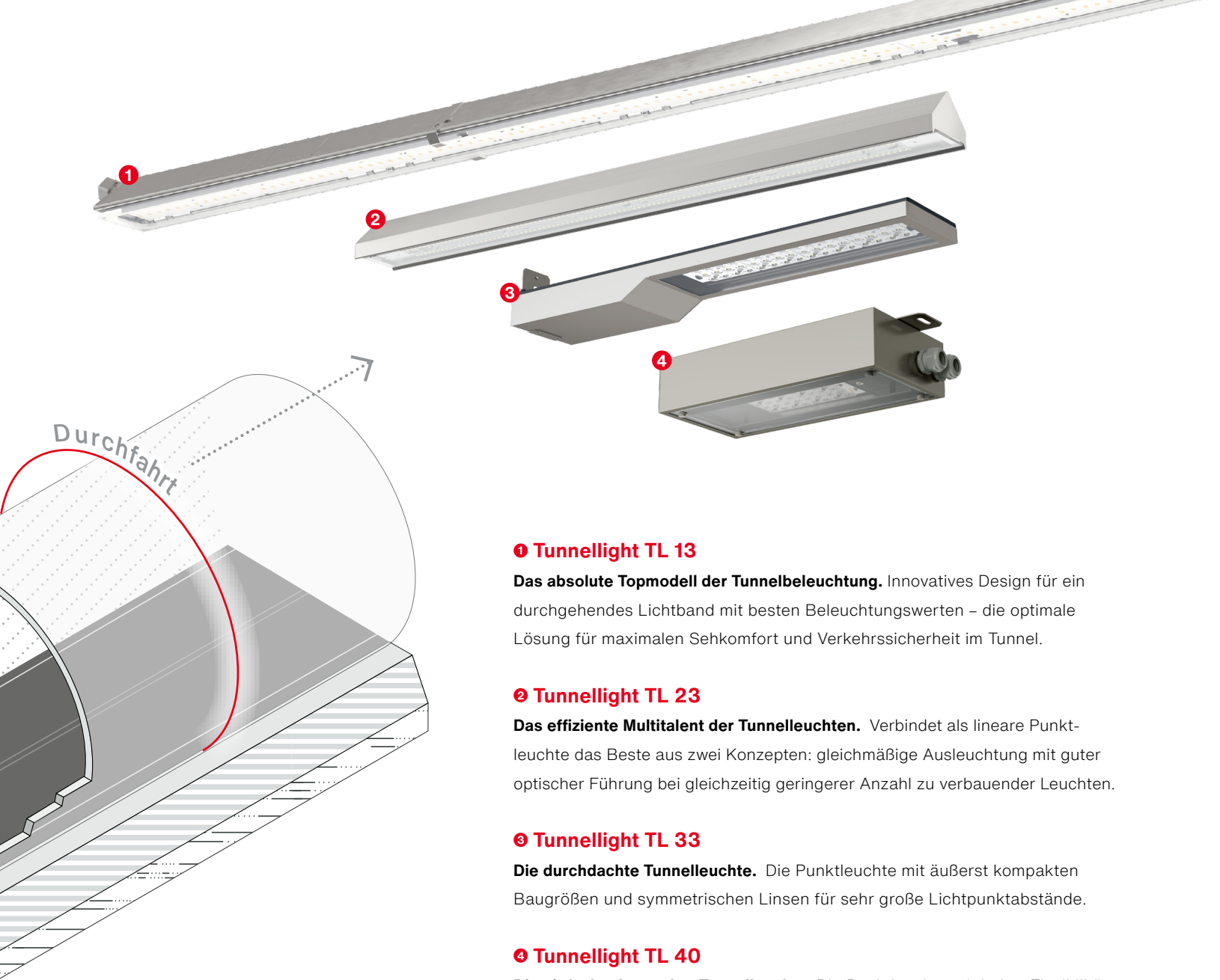
Die individuelle Lösung angepasst an die vorhandene Lichtinfrastruktur

für Langfeld-Leuchten, Rohrleuchten und HPD-Leuchten.

Checkliste

- ✓ Leuchtengehäuse in einwandfreiem Zustand
- ✓ Verkabelung weiter verwendbar
- ✓ Konventionelle Leuchten installiert – energetisches Einsparpotential > 40 %
- ✓ Normgerechte Lichtplanung realistisch





1 Tunnellight TL 13

Das absolute Topmodell der Tunnelbeleuchtung. Innovatives Design für ein durchgehendes Lichtband mit besten Beleuchtungswerten – die optimale Lösung für maximalen Sehkomfort und Verkehrssicherheit im Tunnel.

2 Tunnellight TL 23

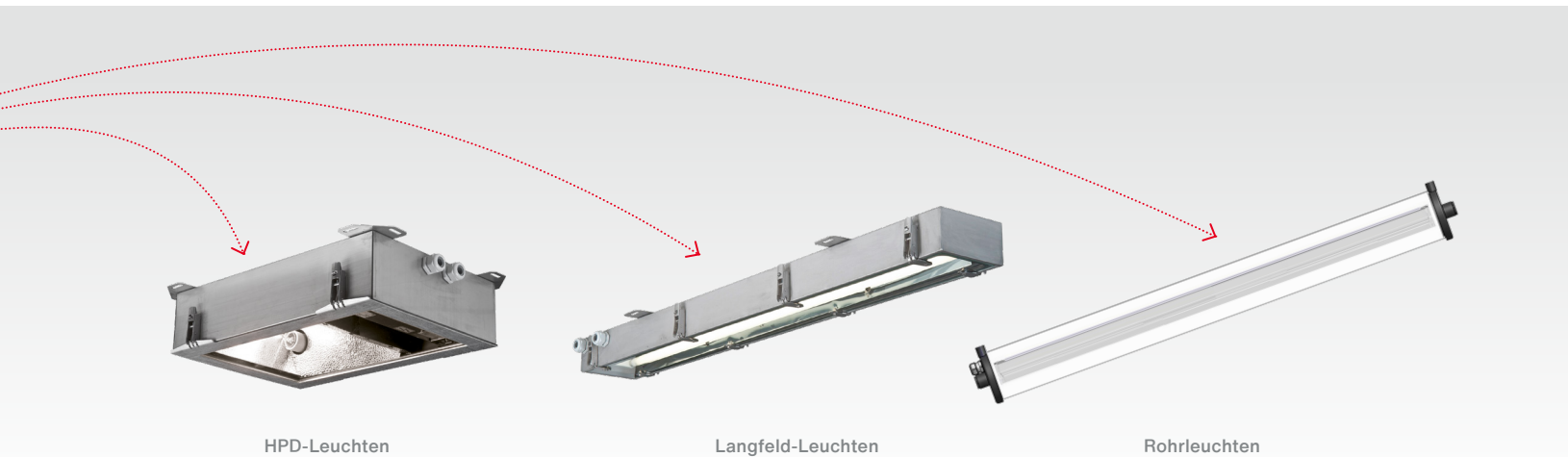
Das effiziente Multitalent der Tunnelleuchten. Verbindet als lineare Punkt- leuchte das Beste aus zwei Konzepten: gleichmäßige Ausleuchtung mit guter optischer Führung bei gleichzeitig geringerer Anzahl zu verbauender Leuchten.

3 Tunnellight TL 33

Die durchdachte Tunnelleuchte. Die Punktleuchte mit äußerst kompakten Baugrößen und symmetrischen Linsen für sehr große Lichtpunktabstände.

4 Tunnellight TL 40

Die einfache, kompakte Tunnelleuchte. Die Punktleuchte mit hoher Flexibilität dank innovativen SITECO Baukasten-System (LEDengine und Linsenplatte) für eine unkomplizierte Installation und Wartung.



HPD-Leuchten

Langfeld-Leuchten

Rohrleuchten

„Bei diesem Projekt hat SITECO bewiesen,
dass der hervorragende Ruf in Sachen
Tunnelbeleuchtung mehr als gerechtfertigt ist.“

Kurt Portschy, Bereichsleiter Asfinag



+25%
mehr Licht

-45%
weniger Energie

-6.000
Tonnen CO₂
bei 20 Jahren Anlagenlaufzeit

Lichtpunkte bleiben bestehen – dank einer kundenspezifischen SITECO LED Retrofit-Lösung konnte der Tunnel kosten- und zeiteffizient in neuem, zuverlässigem Licht erstrahlen!

Projekt: Tunnel Bindermichl Linz, Österreich

Produkt: LED Retrofit Einsatz für konventionelle

SITECO Leuchten

Kontakt.

Pascal Heiz

CEO Switzerland
Head of Application Tunnel
Siteco Switzerland AG
Zürcher Str. 46
8400 Winterthur – Schweiz
Mobile: +41 (0) 79 384 21 01
P.Heiz@siteco.ch

siteco.com

Siteco GmbH

Georg-Simon-Ohm-Str. 50
83301 Traunreut, Deutschland
Tel. +49 8669 330
info@siteco.com

Technischer Support

Tel. +49 8669 338 44
technicalsupport@siteco.com