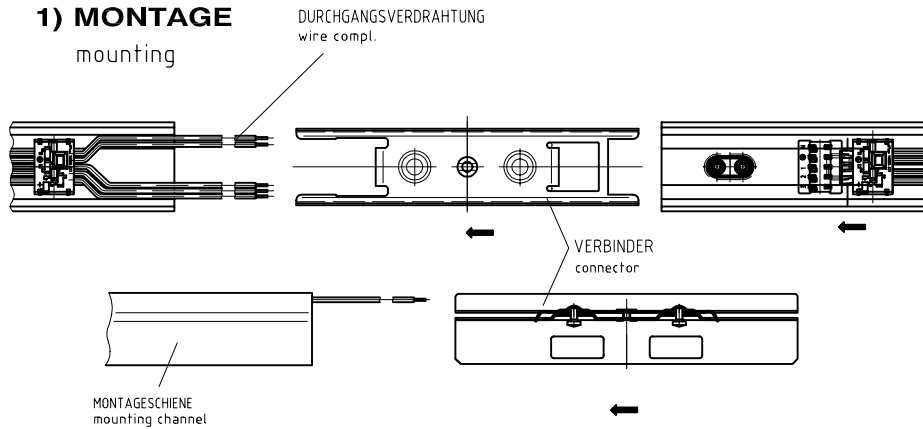


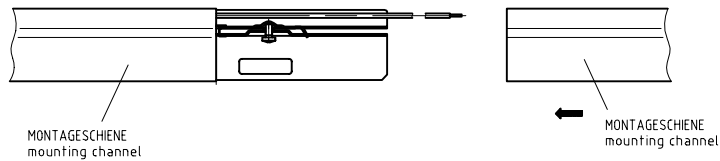
VERBINDER
connector

5LJ 909 1-0XV

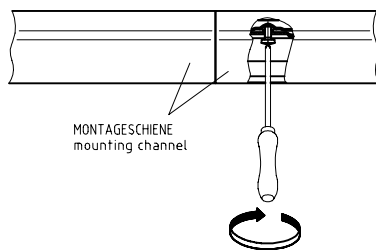
1) MONTAGE
mounting



2)



3)

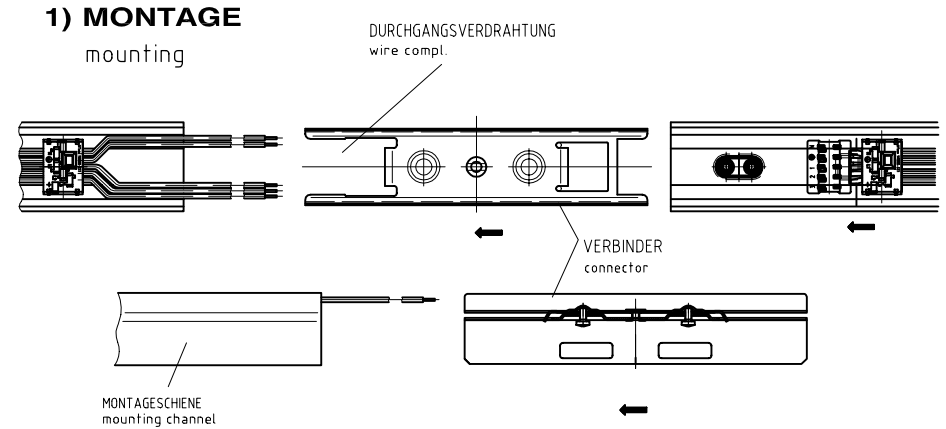


Montageanleitung
Instructions

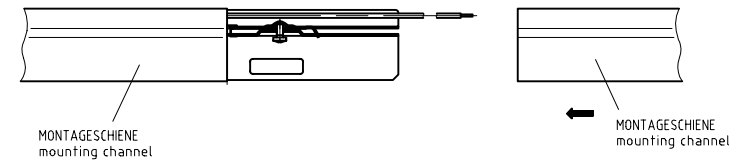
VERBINDER
connector

5LJ 909 1-0XV

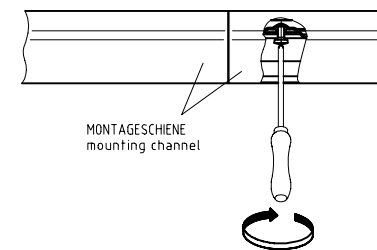
1) MONTAGE
mounting



2)



3)



Montageanleitung
Instructions

4. Allgemeine Sicherheitshinweise

General safety notes

<ul style="list-style-type: none"> × Montage/ Wartung nur durch Fachkräfte × Bei Instandsetzung/ Instandhaltung nur Originalteile verwenden × Werden nachträgliche Änderungen an Leuchten vorgenommen, so gilt derjenige als Hersteller, der diese Änderungen vornimmt. × Der Hersteller übernimmt keine Haftung für Schäden, die durch unsachgemäßen Einsatz entstehen. 	<ul style="list-style-type: none"> × Installation/maintenance only by skilled personnel × During overhaul/maintenance only use original parts × If any luminaire is subsequently modified, the person responsible for the modification shall be considered the manufacturer. × The manufacturer bears no liability for damage caused by inappropriate use or application
<ul style="list-style-type: none"> × Montage et entretien uniquement par des personnes compétentes × Dans le cas d'une remise en état, utiliser uniquement des pièces d'origines × Nous réservons le droit de changer les propriétés techniques, les dimensions et poids mentionnés dans ce catalogue. Les illustrations sont données sans engagement. × En cas de demandes plus importantes, nous restons à votre entière disposition pour vous présenter la gamme complète en éclairage. 	<ul style="list-style-type: none"> × Montaggio/Manutenzione sao per mezzo di Personale specializzato × Per Riparazione/Manutenzione impiegare solo Parti originali × El montaje y mantemimiento lo efectuarán únicamente los técnicos especializados × Para reparaciones han de emplearse sólo piezas originales de recambio × Montagem/Manutencao efectuada unicamente por pessoal técnico especializado × Utilizam somente pecas originais de fabricante
<ul style="list-style-type: none"> × Montage/service alleen door vakkundig personeel × Bij inbedrijfstellen/onderhoud alleen originele onderdelen gebruiken 	<ul style="list-style-type: none"> × Montage en onderhoud enkel door bekwame personen × In geval van een herstelling enkel gebruik maken van originele wisselstukken
<ul style="list-style-type: none"> × Monteres kun av fagpersonell × Ved feilretting: Bruk kun orginaldeler 	<ul style="list-style-type: none"> × Montering akötsel endaat av fackfolk × Använd bara originaldelar vid igangsättning/underhall
<ul style="list-style-type: none"> × A szerelés/karbantartást csak szakszemélyzet végezheti × Üzembehelyezésnél/ karbantartásnál csak eredeti alkatrészek használhatók 	<p>Τοποθέτηση/Στηρήση μοο απο ηλεκτρολογο</p> <p>Κατα τη επισκεη/διατηρηση χρησιμοποιειτε γησια α ταλλακτικα μοο</p>

4. Allgemeine Sicherheitshinweise

General safety notes

<ul style="list-style-type: none"> × Montage/ Wartung nur durch Fachkräfte × Bei Instandsetzung/ Instandhaltung nur Originalteile verwenden × Werden nachträgliche Änderungen an Leuchten vorgenommen, so gilt derjenige als Hersteller, der diese Änderungen vornimmt. × Der Hersteller übernimmt keine Haftung für Schäden, die durch unsachgemäßen Einsatz entstehen. 	<ul style="list-style-type: none"> × Installation/maintenance only by skilled personnel × During overhaul/maintenance only use original parts × If any luminaire is subsequently modified, the person responsible for the modification shall be considered the manufacturer. × The manufacturer bears no liability for damage caused by inappropriate use or application
<ul style="list-style-type: none"> × Montage et entretien uniquement par des personnes compétentes × Dans le cas d'une remise en état, utiliser uniquement des pièces d'origines × Nous réservons le droit de changer les propriétés techniques, les dimensions et poids mentionnés dans ce catalogue. Les illustrations sont données sans engagement. × En cas de demandes plus importantes, nous restons à votre entière disposition pour vous présenter la gamme complète en éclairage. 	<ul style="list-style-type: none"> × Montaggio/Manutenzione sao per mezzo di Personale specializzato × Per Riparazione/Manutenzione impiegare solo Parti originali × El montaje y mantemimiento lo efectuarán únicamente los técnicos especializados × Para reparaciones han de emplearse sólo piezas originales de recambio × Montagem/Manutencao efectuada unicamente por pessoal técnico especializado × Utilizam somente pecas originais de fabricante
<ul style="list-style-type: none"> × Montage/service alleen door vakkundig personeel × Bij inbedrijfstellen/onderhoud alleen originele onderdelen gebruiken 	<ul style="list-style-type: none"> × Montage en onderhoud enkel door bekwame personen × In geval van een herstelling enkel gebruik maken van originele wisselstukken
<ul style="list-style-type: none"> × Monteres kun av fagpersonell × Ved feilretting: Bruk kun orginaldeler 	<ul style="list-style-type: none"> × Montering akötsel endaat av fackfolk × Använd bara originaldelar vid igangsättning/underhall
<ul style="list-style-type: none"> × A szerelés/karbantartást csak szakszemélyzet végezheti × Üzembehelyezésnél/ karbantartásnál csak eredeti alkatrészek használhatók 	<p>Τοποθέτηση/Στηρήση μοο απο ηλεκτρολογο</p> <p>Κατα τη επισκεη/διατηρηση χρησιμοποιειτε γησια α ταλλακτικα μοο</p>