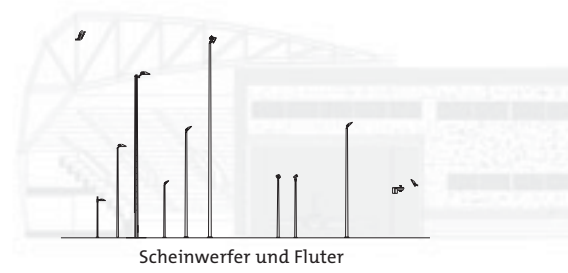


Lichtwerkzeuge Außenraum

Kapitel 6
Spiegel-Werfer-Systeme

21m

18m



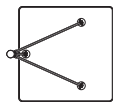
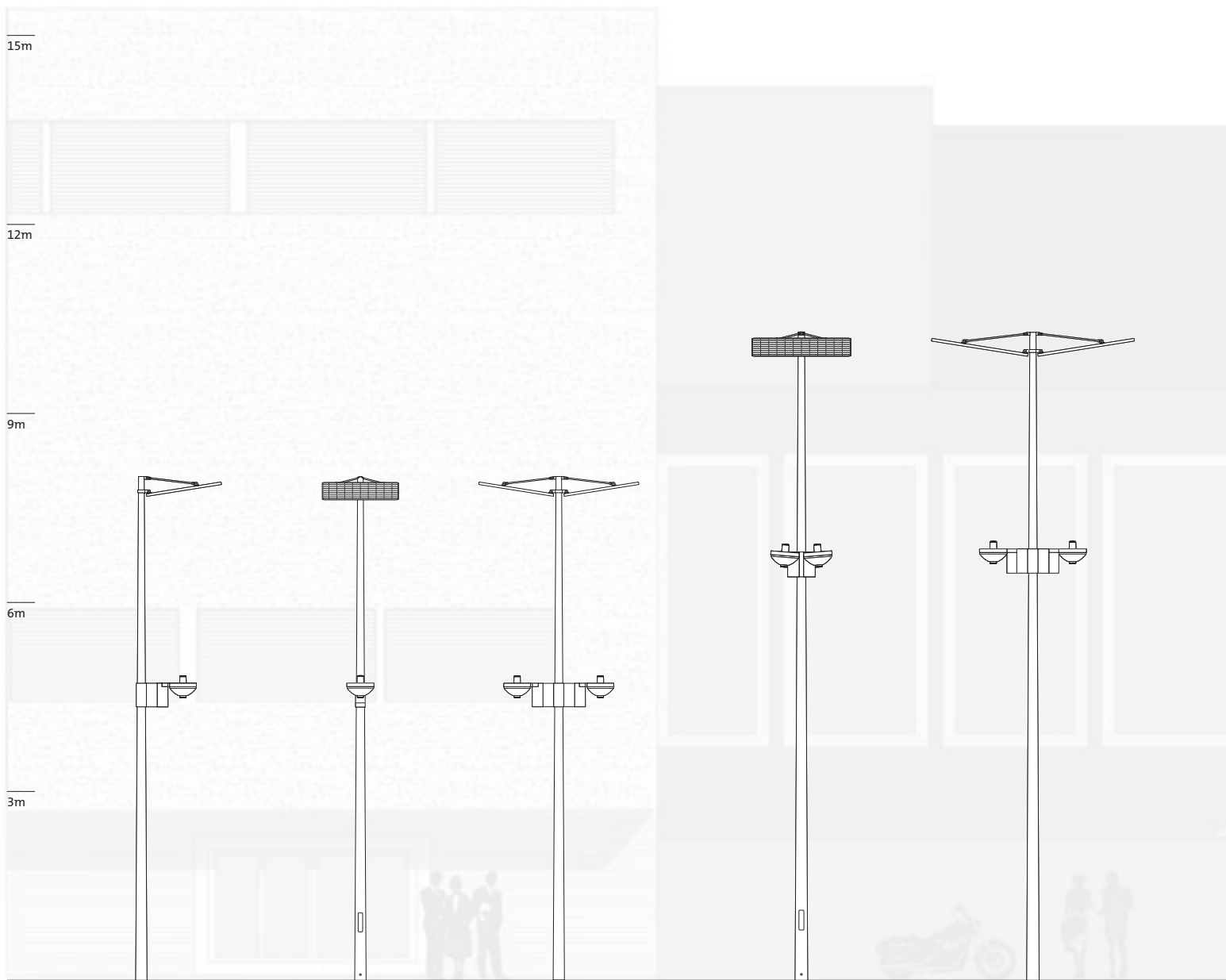
15m

12m

9m

6m

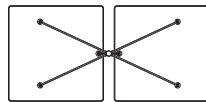
3m



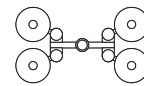
Siteco Mirrortec®
Mastsysteme
8 m
Seite 6.6



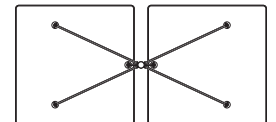
Siteco Mirrortec®
Werfer 400
8 m
Seite 6.6



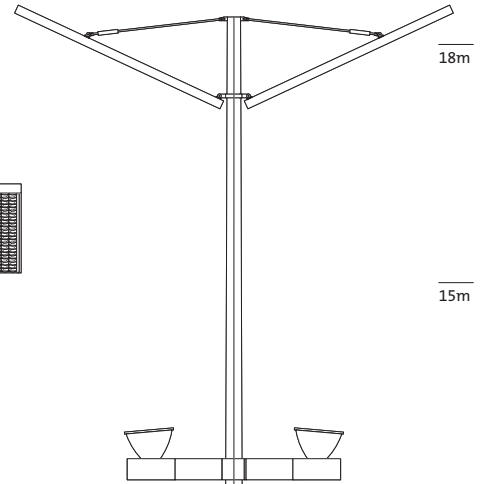
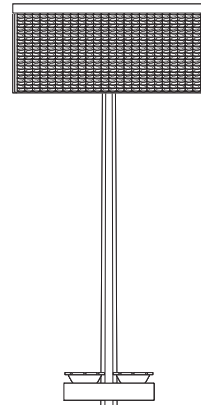
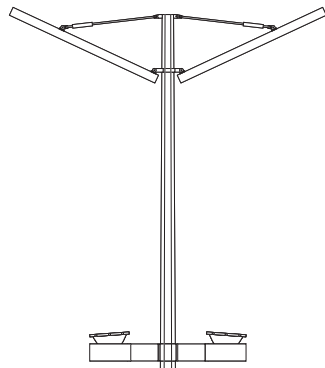
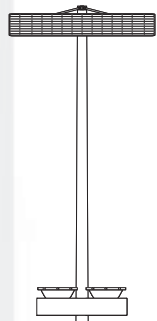
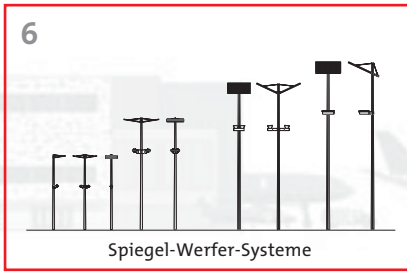
Siteco Mirrortec®
Werfer 400
8 m
Seite 6.6



Siteco Mirrortec® Werfer 400
Siteco Mirrortec® Mastsysteme
10 m
Seite 6.6



Siteco Mirrortec® Mastsysteme
10 m
Seite 6.6



21m

18m

15m

12m

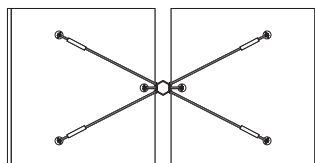
9m

6m

3m



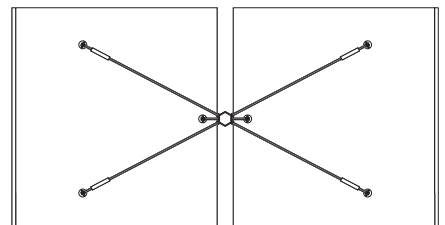
Siteco Mirrortec® Werfer 1000
Siteco Mirrortec® Mastsysteme
12 m/14 m
Seite 6.8



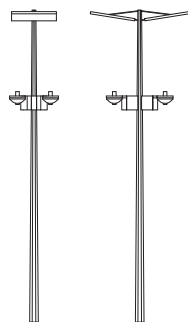
Siteco Mirrortec® Mastsysteme
12 m/14 m
Seite 6.8



Siteco Mirrortec® Werfer 1000/1000 S
Siteco Mirrortec® Mastsysteme
16 m/18 m
Seite 6.8



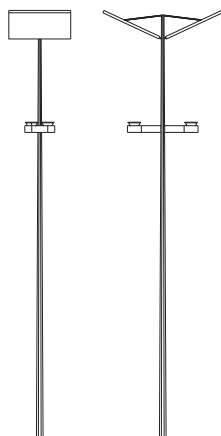


Komplettsysteme 5NA799F

Siteco Mirrortec® Mastsystem

Höhe: 8m | 10m

Seite 6.6

Komplettsysteme 5NA799S

Siteco Mirrortec® Mastsystem

Höhe: 12m | 14m | 16m | 18m

Seite 6.8



Spiegel-Werfer-Systeme

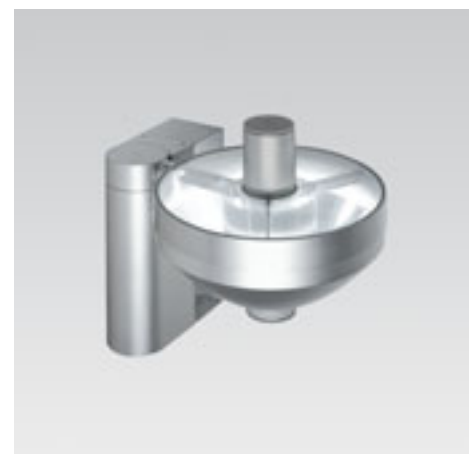
Spiegel-Werfer-Systeme bieten eine Reihe von Eigenschaften, die sie aus lichttechnischer Sicht und unter dem Gesichtspunkt von Gestaltung und Architektur besonders attraktiv machen. Herausragend ist ihre Eigenschaft, Licht mit sehr hoher Gleichmäßigkeit und präzise eingegrenzt auf die Fläche zu bringen. Die Bandbreite der Anwendung bzw. Möglichkeiten der Installation reichen von nur wenigen Quadratmeter großen Räumen im Innenbereich bis hin zu großen Plätzen im Außenbereich. Immer unterstreicht die individuelle Lösung den besonderen Charakter des Ambientes und unterstützt Architektur auf außergewöhnliche Weise mit Licht und Beleuchtung.



Siteco Mirrortec® Reflektor SMR 200 CA



Siteco Mirrortec® Reflektor SMR 100 FA



Siteco Mirrortec® Werfer 400



Siteco Mirrortec® Werfer 1000 S



Siteco Mirrortec® Werfer 1000

Anwendung

Architekturunterstützende Beleuchtungskonzepte sowie anspruchsvolle Lichtlösungen werden mittels Spiegel-Werfer-Systemen realisiert. Die mögliche Bandbreite reicht von 20 Quadratmeter großen Atrien bis zu 1200 Meter langen Flughafenhallen, von 6 Meter breiten Straßen bis zu 5400 Quadratmeter großen öffentlichen Plätzen, die von nur einem Punkt an der Seite beleuchtet werden sollen. Siteco Mirrortec® Systeme empfehlen sich für eine Vielzahl solcher Aufgaben und können in einem Gespräch mit unseren Spezialisten diskutiert werden.

Funktion

Licht wird von einem sehr eng bündelnden Werfer auf einen Multifacettenspiegel gerichtet und wird asymmetrisch reflektiert. Mit der richtigen Wahl von Werfer und Spiegel, sowie dem Abstand zwischen beiden, wird ein besonderer Beleuchtungskomfort erzielt. Im Vergleich zur konventionellen Leuchte wird die Lichtquelle über das Multifacetten-System in einzelne Lichtpunkte mit geringerer Intensität zerlegt. Je nach Beobachterstandort und Größe der Einzelfacetten entsteht die sogenannte Lichtpunktzerlegung. Blendung wird dadurch minimiert. Gleichzeitig bewirken die vielen Facetten eine sehr gleichmäßige Ausleuchtung. Durch die niedrige Montageposition

des Worfers wird zusätzlich die Wartung erleichtert. Der Spiegel bleibt unter normalen Umständen wartungsfrei.

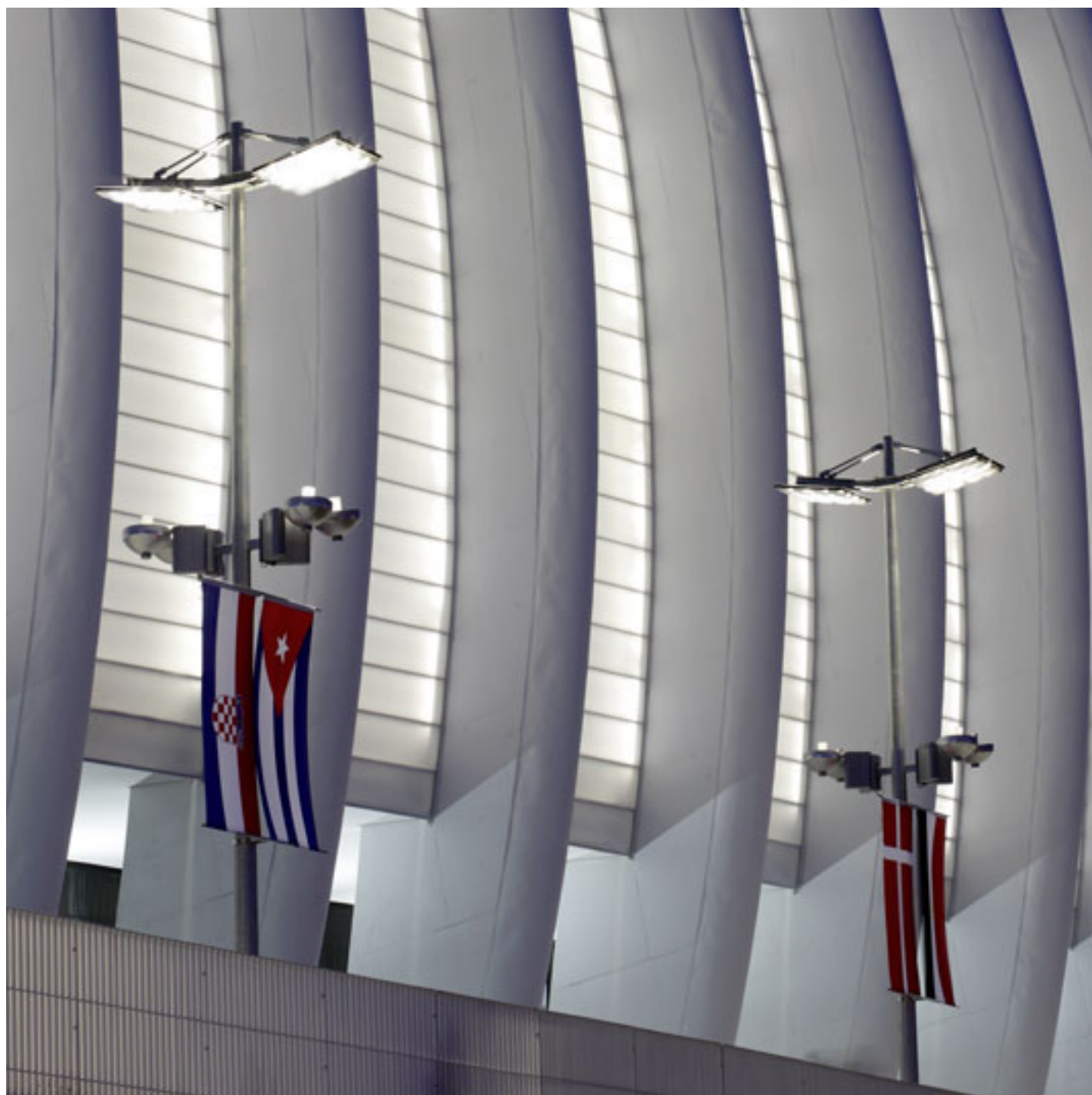
Technik

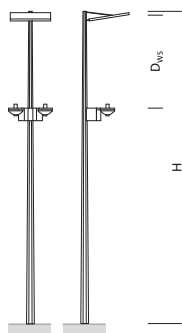
Die folgenden Grafiken und Tabellen geben einen Einblick in die Technik. Asymmetrisch reflektierende Spiegel können über ihre Reflexionseigenschaften unterschiedliche Flächen beleuchten. Die Größe dieser Flächen ändert sich mit der Spiegelhöhe und der Spiegelneigung. Die erreichbare Beleuchtungsstärke ändert sich mit der Geometrie (Spiegelhöhe, Spiegelgröße, Neigung und Werferhöhe) und der Zahl bzw. Bestückung der Werfer. In allen Fällen ist es das Ziel, eine hohe Gleichmäßigkeit der Beleuchtungsstärke bei geringer Blendung zu erreichen.

Empfohlene Anwendung

Neben den aufgeführten Standardsystemen sind auf Grund der Flexibilität der Siteco Mirrortec® Technologie selbstverständlich auch objektspezifische Lösungen realisierbar.

Siteco bietet ihnen dafür gerne die notwendige Unterstützung an.





Siteco Mirrortec® System 5NA799F

mit ein- oder beidseitiger Spiegel-Anordnung

Siteco Mirrortec® Komplettsystem* für Montage auf bauseits zu erstellenden Fundament | Siteco Mirrortec® Reflector SMR 100FA: ultraflacher Lichtpunkt-Zerlegungsspiegel in Fresnel-Technik für asymmetrische Lichtverteilung; Siteco Mirrortec® Werfer SMW 400: patentierte Lichttechnik mit inverser Fassungsposition, parallel strahlend | Mast aus Stahl, verzinkt; Reflektor-Trägerplatte aus Aluminium; Werfergehäuse aus Alu-Druckguss, weißaluminium (RAL 9006); Reflektor aus Aluminium, außen matt; Abdeckung aus Einscheibensicherheitsglas (ESG)

Schutzart: IP65

Schutzklasse: SK I

System ausgelegt für:

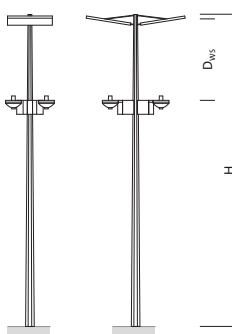
Windzone II

Schneezone II

Geländekategorie II

Sicherheitsklasse B

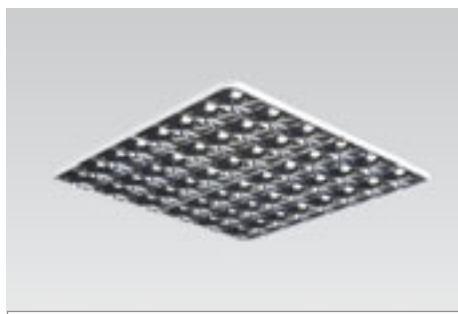
* bestehend aus Mast inkl. prüffähiger Statik, Sekundärspiegel, Scheinwerfer, Leuchtmittel sowie Lieferung und Montage | Statik entsprechend den örtlichen Gegebenheiten und Fundament bitte bauseits erstellen



Masthöhe H (m)	Maße Spiegelelemente (m)	Anzahl Werfer	Abstand Werfer/Spiegel (D _{ws})	Bestell-Nr.	Preis (EUR)
System mit einseitiger Spiegelanordnung					
8	1x SMR 100FA 0,9 x 0,9	1 x SMW 400	2,5	5NA799F0801	auf Anfrage
10	1x SMR 100FA 1,2 x 1,2	2 x SMW 400	3,0	5NA799F1002	auf Anfrage

System mit beidseitiger Spiegelanordnung

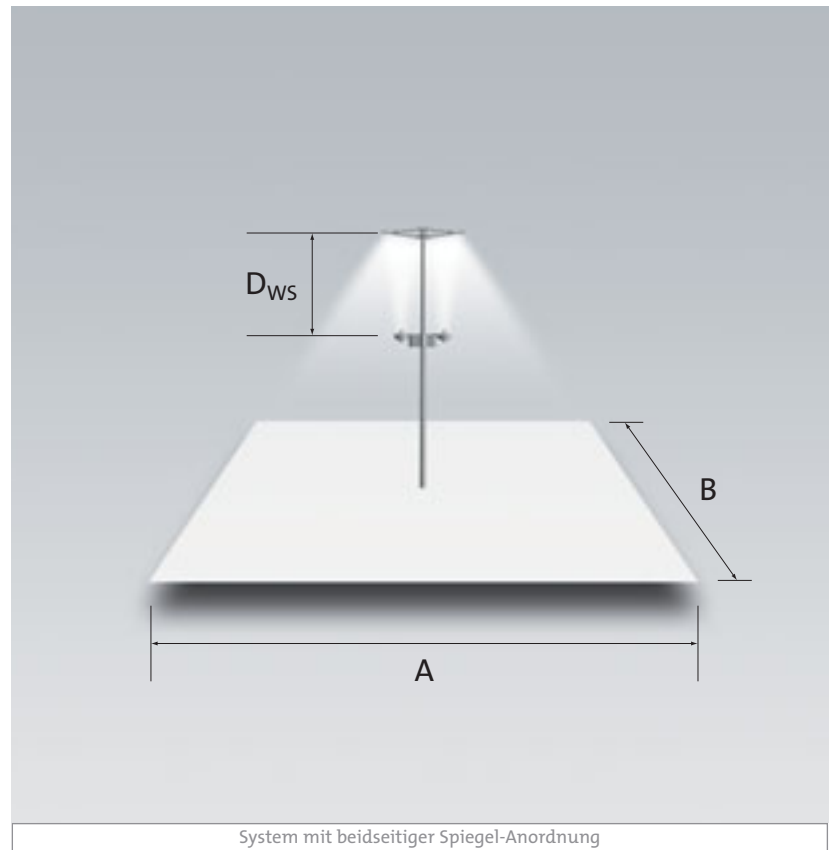
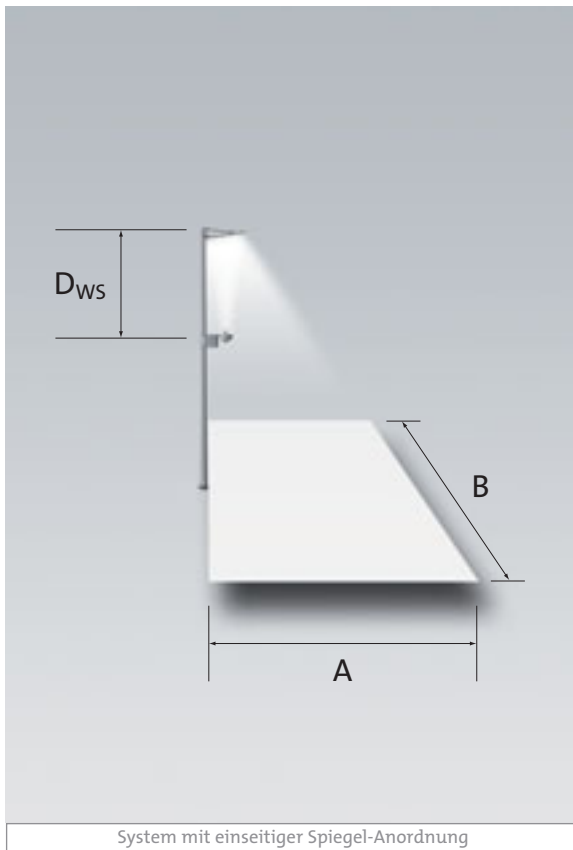
8	2 x SMR 100FA 0,9 x 0,9	2 x SMW 400	2,5	5NA799F0802	auf Anfrage
10	2 x SMR 100FA 1,2 x 1,2	4 x SMW 400	3,0	5NA799F1004	auf Anfrage



Siteco Mirrortec® Reflektor SMR 100 FA



Siteco Mirrortec® Werfer 400

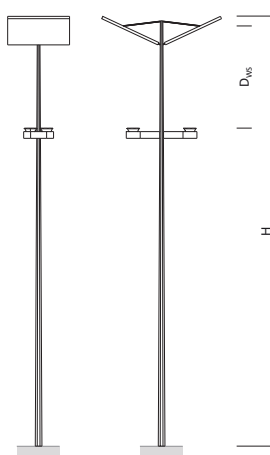
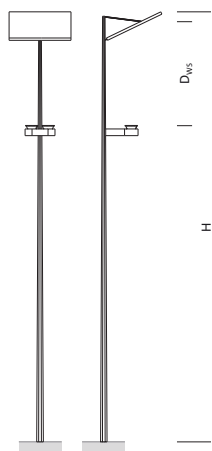


**Planungshilfe für Siteco Mirrortec® System 5NA799F:
Lichtpunkt-Zerlegungsspiegel in Fresnel-Technik**

Diese Angaben dienen ausschließlich der Vorplanung.

Eine exakte Lichtplanung muss für jeden Anwendungsfall individuell durchgeführt werden.

beleuchtete Fläche	mittlere Beleuchtungsstärke E_m (lx)	Gleichmäßigkeit E_{\min} / E_m	Masthöhe H (m)	Bestell-Nr.
System mit einseitiger Spiegel-Anordnung				
15 x 20	11	0,25	8	5NA799F0801
20 x 25	21	0,23	10	5NA799F1002
System mit beidseitiger Spiegel-Anordnung				
30 x 20	18	0,37	8	5NA799F0802
40 x 25	23	0,38	10	5NA799F1004



**Siteco Mirrortec® System 5NA799S
mit ein- oder beidseitiger Spiegel-Anordnung**

Siteco Mirrortec® Komplettsystem* für Montage auf bauseits zu erstellenden Fundament | Siteco Mirrortec® Reflektor SMR 200CA: Lichtpunkt-Zerlegungsspiegel mit konvexen Freiform-Einzelfacetten für asymmetrische Lichtverteilung; Siteco Mirrortec® Werfer SMW 1000 oder SMW 1000S: mit Alu-Reflektor, hochglänzend, bündelnd, mit klarer Abdeckung | separate VG-Einheit mit VVG, kompensiert | Mast aus Stahl, verzinkt; Ring der lichttechnischen Abdeckung aus Aluminium; Werfergehäuse und Ring der lichttechnischen Abdeckung aus Alu-Druckguss, Siteco® eisenglimmer (DB 702S) (nur bei SMW 1000); Reflektor aus Aluminium, außen matt; Abdeckung aus Neoceram-Glas, mit Schutzgitter

Schutzart: IP65
Schutzklasse: SK I

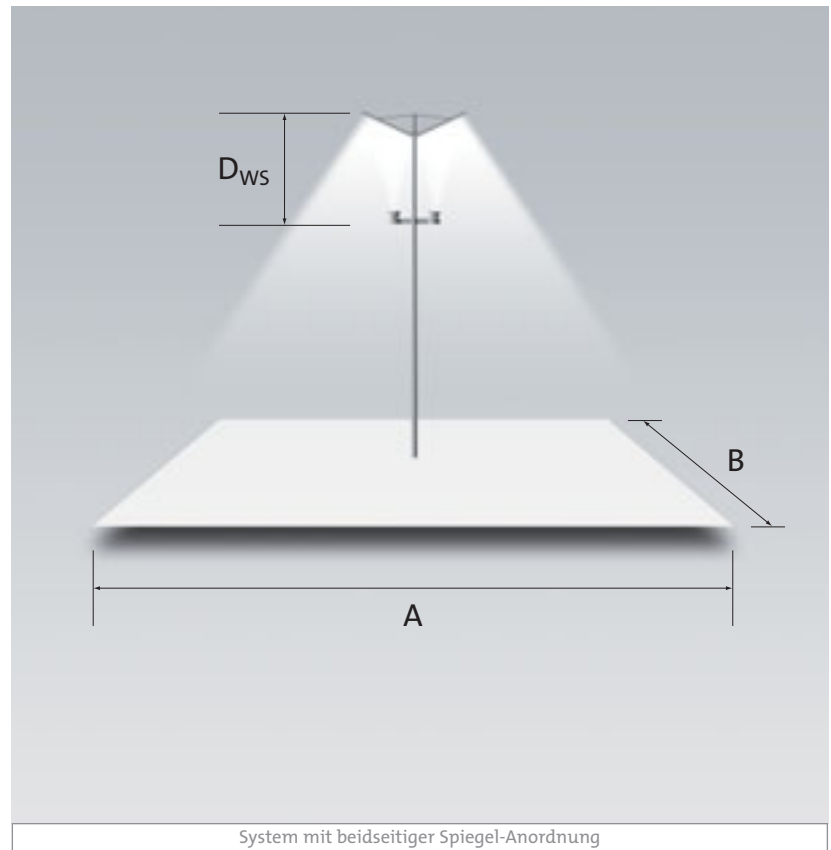
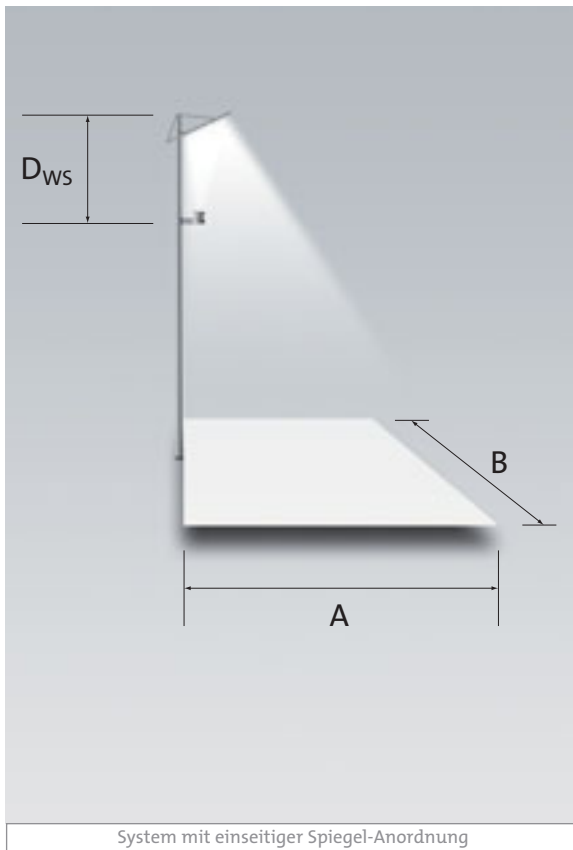
System ausgelegt für:
Windzone II
Schneezone II
Geländekategorie II
Sicherheitsklasse B

*bestehend aus Mast inkl. prüffähiger Statik, Sekundärspiegel, Scheinwerfer, Leuchtmittel, VG-Einheit sowie Lieferung und Montage | Statik entsprechend den örtlichen Gegebenheiten und Fundament bitte bauseits erstellen

Masthöhe H (m)	Maße Spiegelemente (m)	Anzahl Werfer	Abstand Werfer/Spiegel (D _{WS})	Bestell-Nr.	Preis (EUR)
System mit einseitiger Spiegelanordnung					
12	1x SMR 200 CA 1,6 x 1,6	1x SMW 1000	3	5NA799S1201	auf Anfrage
12	1x SMR 200 CA 1,6 x 1,6	2x SMW 1000	3	5NA799S1202	auf Anfrage
14	1x SMR 200 CA 2,0 x 2,0	1x SMW 1000	3,5	5NA799S1401	auf Anfrage
14	1x SMR 200 CA 2,0 x 2,0	2x SMW 1000	3,5	5NA799S1402	auf Anfrage
16	1x SMR 200 CA 2,4 x 2,4	2x SMW 1000	4,0	5NA799S1602	auf Anfrage
18	1x SMR 200 CA 2,8 x 2,8	2x SMW 1000 S	4,5	5NA799S1812	auf Anfrage
18	1x SMR 200 CA 2,8 x 2,8	3x SMW 1000 S	4,5	5NA799S1813	auf Anfrage

System mit doppelseitiger Spiegelanordnung					
14	2 x SMR 200 CA 2,0 x 2,0	4x SMW 1000	3,5	5NA799S1404	auf Anfrage
16	2 x SMR 200 CA 2,4 x 2,4	4x SMW 1000	4,0	5NA799S1604	auf Anfrage
18	2 x SMR 200 CA 2,8 x 2,8	4x SMW 1000 S	4,5	5NA799S1814	auf Anfrage





**Planungshilfe für Siteco Mirrortec® System 5NA 799S:
Lichtpunktzerlegungsspiegel mit konvexen Freiform-Facetten**

Diese Angaben dienen ausschließlich der Vorplanung.

Eine exakte Lichtplanung muss für jeden Anwendungsfall individuell durchgeführt werden.

beleuchtete Fläche	mittlere Beleuchtungsstärke E_m (lx)	Gleichmäßigkeit E_{min} / E_m	Masthöhe H (m)	Bestell-Nr.
A x B (m)				
System mit einseitiger Spiegel-Anordnung				
40 x 40	14	0,23	12	5NA799S1201
40 x 35	29	0,32	12	5NA799S1202
50 x 50	9	0,20	14	5NA799S1401
50 x 50	19	0,20	14	5NA799S1402
50 x 50	17	0,26	16	5NA799S1602
60 x 60	14	0,23	18	5NA799S1812
60 x 60	21	0,23	18	5NA799S1813

System mit beidseitiger Spiegel-Anordnung

100 x 50	20	0,29	14	5NA799S1404
100 x 50	18	0,39	16	5NA799S1604
120 x 60	18	0,49	18	5NA799S1814



