



office

industry

traffic

shopping

public

sports

sITECO

Der Sicompact R3 Maxi Scheinwerfer
Volles Licht voraus.

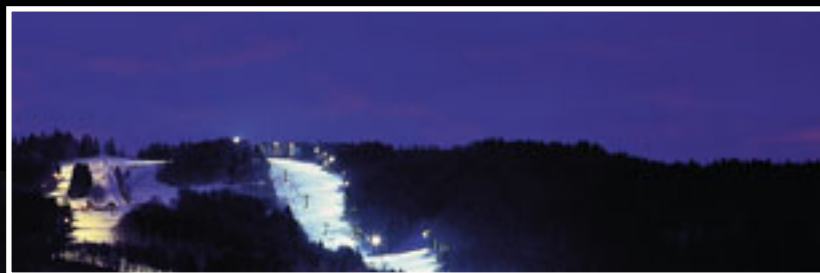
Wer begeistern will, muss Spitzenleistungen bringen: Anforderungen an richtungsweisende Sport- und Eventbeleuchtung.

Das Erlebnis. Die Leistung. Der Sport.

Stadien und Arenen sind heute nicht mehr nur Stätten des Sports, sondern Begegnungsstätten, die selbst gut inszeniert sein wollen. Sie werden längst universal genutzt und eröffnen zahlreichen Veranstaltern vielfältige Erlebniswelten und Kulissen für Events aller Art. Ihre Attraktivität trägt dazu bei, das Image des Vereins und auch ganzer Länder, Regionen und Städte aufzuwerten und Besucher bzw. Touristen anzuziehen. Im Wettkampf der Standorte stellen Multifunktionsstadion die Kathedralen der Neuzeit dar, die es ins rechte Licht zu setzen gilt.

Zahlreiche Anwendungen, viele Anforderungen

Eine Beleuchtung muss vor allem im Sport und Eventbereich vielen Anforderungen gerecht werden. Die moderne Stadionarchitektur setzt neue Maßstäbe. Bereits bei der Beleuchtung der Zufahrtswege, der Parkflächen und der Eingänge geht es um die Verbindung von Energieeffizienz, Leistungsstärke und Design, um eine spannende, inszenierte Atmosphäre und um das Gefühl, sich sicher und zielstrebig bewegen zu können. Im Stadion selbst erfordern Transit-, Catering-, VIP-Zonen und Tribünenbereiche eine ebenso individuelle Lösung wie die Beleuchtung des Spielfeldes selbst.



Wirklichkeit formen: vor Ort, medial vermittelt

Für die mediale Übertragung der Veranstaltungen sind Aspekte wie HDTV-Tauglichkeit (High Definition TV), Blendfreiheit, optimale Farbwiedergabe und Schattenreduzierung von Bedeutung. Die Schatten auf dem Spielfeld sollten nicht zu hart sein. Insbesondere für gutes Sehen ist deshalb außer dem notwendigen Beleuchtungsniveau die gleichmäßige Verteilung des Lichts notwendig: Ein zu starkes Wechselspiel von Licht und Schatten überfordert die Augen und optische Systeme, weil sie sich ständig neu anpassen müssen.

Ein weiterer Qualitätsaspekt ist die Heißzündung. Bei zukunftsweisenden Scheinwerfern beträgt die Zündspannung das bis zu Zehnfache der Brennspannung. Fazit: Im aufgeheizten Zustand kann die ausgeschaltete Entladungslampe rasch wieder gezündet werden. Die Funktionsfähigkeit der Leuchte bleibt so beispielsweise nach einem Stromausfall uneingeschränkt.

Sicompact R3 MAXI – Antwort auf eine Trendwende

Die Protagonisten der Veranstaltungen, Sportler oder Akteure, brauchen die richtige Beleuchtung für die speziellen Sehaufgaben der jeweiligen Sportart. Außerdem ist für die richtige Allgemeinbeleuchtung zu sorgen. Denn Licht soll ein Stadion nicht nur hell machen, sondern auch für eine angenehme Atmosphäre sorgen. Der Sicompact R3 MAXI Hochleistungsscheinwerfer ist die Antwort auf eine Trendwende in der Stadionarchitektur: Mit dem Scheinwerfer rückt das Licht näher ans Geschehen bei gleichzeitiger Erhöhung des Lichtkomforts. Erleben Sie die ganze Kraft des Lichts: Perfektion, Leistung, Lichtkomfort, Wirtschaftlichkeit und Design.



Der Sicompact R 3 MAXI Hochleistungsscheinwerfer:
mit 87% Leuchtenbetriebswirkungsgrad setzen wir
einen neuen Standard



**Design**

Reduktion, Dynamik, Funktion

**Leistung**

Licht, Wirkung, Kraft

**Lichtkomfort**

Blendungsbegrenzung, Gleichmäßigkeit der Beleuchtungsstärke, Lichtstärke

**Wirtschaftlichkeit**

Thermomanagement, Wartungskomfort, Energieeffizienz

**Perfektion**

HDTV-Tauglichkeit, Farbwiedergabe, Umweltschutz

Form, Flexibilität, Funktion

Ein Merkmal der reduzierten Formgebung ist die flache Bauweise. Hieraus resultieren geringe Windangriffsflächen. Mit seinem geringen Gewicht, der optimierten Aerodynamik und dem ausgeklügelten Dichtungssystem kann der Sicompact R3 MAXI Scheinwerfer weltweit entsprechend den unterschiedlichen Witterungsbedingungen eingesetzt werden.

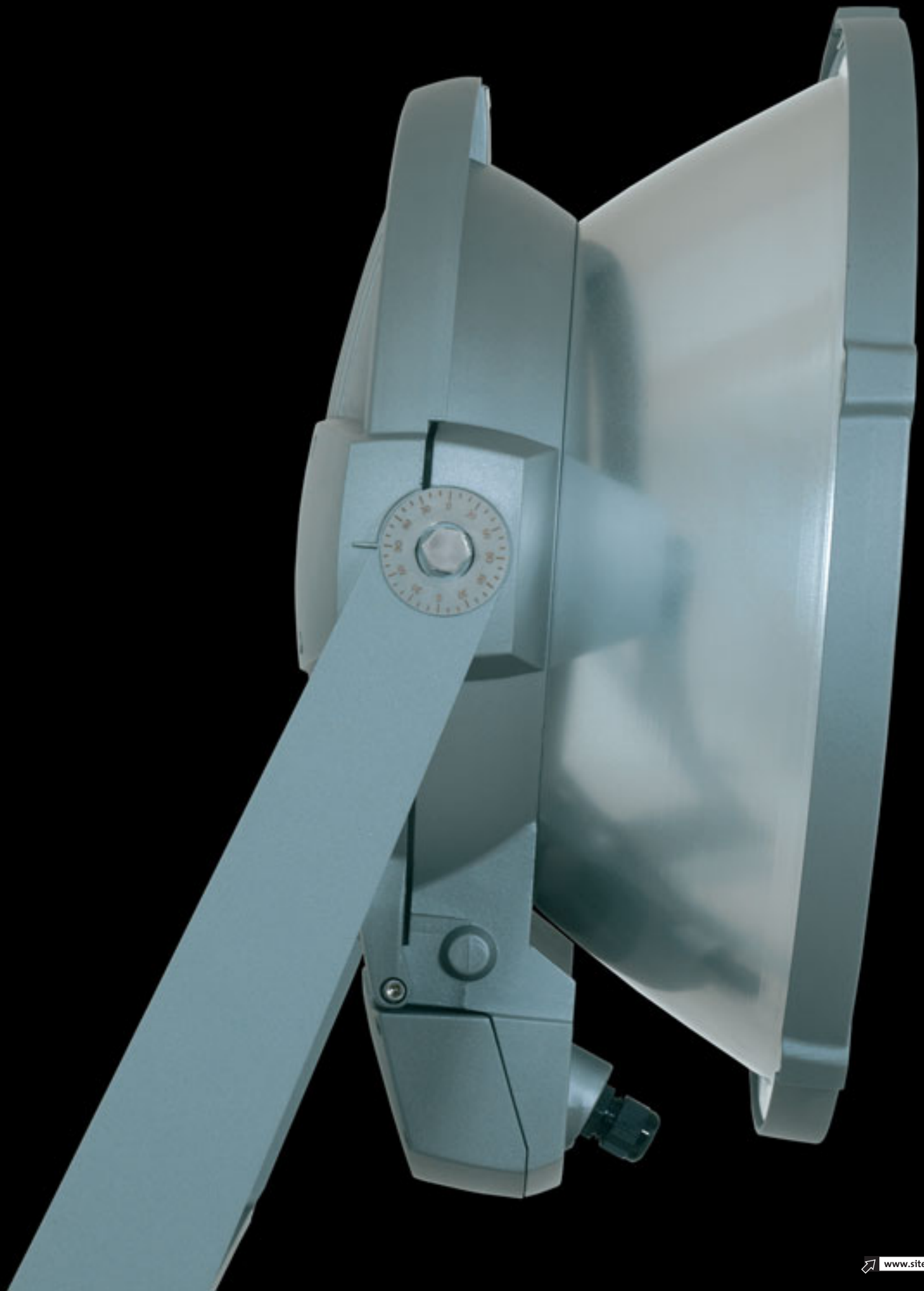
Reduktion als Prinzip

Das neu entwickelte trapezförmige Befestigungselement verleiht der Leuchte stabilen Halt und ermöglicht hohe Flexibilität bei der Fixierung. Die integrierte Anschluss- und Zündgerätebox steht ganz in Zusammenhang mit dem auf Reduktion gründenden Designkonzept. Der zusätzliche Vorteil ist die Vermeidung von außen liegenden Kabeln. Diese verlaufen geschützt im Inneren des Gehäuses. Das niedrige Gewicht der Komponenten und die kompakte Größe werben die ästhetische Anmutung der Leuchte auf. Klare Konturen sowie die integrierten Kühlelemente betonen die aerodynamische Form.

Der Reflektor: Lichtlenkung mit Präzision

Das Reflektormaterial besteht aus hochreinem Aluminium. Mit höchster Oberflächenvergütung veredelt, erreicht der Scheinwerfer den höchsten im Markt erhältlichen Betriebswirkungsgrad von 87%. Die Form des Reflektors erzeugt in Verbindung mit den lichtstarken Kurzbogenlampen (HQI-TS 1000/ 2000 WDS) exakte Lichtbündel, mit denen das Licht annähernd verlustfrei auf das Spielfeld gerichtet werden kann.





Licht, Wirkung, Kraft

Je nach Sportart werden an Beleuchtungskonzepte und an die eingesetzten Leuchten besondere Anforderungen gestellt. Hohe Beleuchtungsstärken, die Vermeidung von Blendung sowie ein gleichmäßiges Beleuchtungsniveau auf der Spielfläche sind zentrale Prämissen gerade für die schnellen Sportarten, die neuere Medientechnik und die architektonischen Trends der Sport- und Eventarchitektur. Ballwurfsicherheit ist selbstverständlich.

Der Sicompact R3 MAXI Scheinwerfer setzt neue Maßstäbe in Leistung und Lichtkomfort – und das vor dem Hintergrund veränderter Bedingungen in Stadionarchitektur, Medienevielfalt, Technologieentwicklung und Effizienz.





Stadienarchitektur

- Optimale Konfiguration bei vergleichsweise kleinen Entfernungen zwischen Leuchte und zu beleuchtender Fläche
- Ideal für die Befestigung an Tribürendächern durch trapezförmige Trageelemente mit erweiterter Auflagefläche
- Lichtstärkestufen von 2.000 bis 30.000 cd/klm

Medienvielfalt

- Gezielte Lichtlenkung bei gleichzeitig gleichmäßiger Ausleuchtung der Flächen
- Sehr gute Farbwiedergabe, Ra Werte von ≥ 90 auch nach langer Betriebsdauer
- Sieben anwendungsbezogene Lichtcharakteristiken

Technologieentwicklung

- Bestückung: HQI-TS 1000/2000 WDS
- Zusätzlicher, optimierter Blendschutz, das AGF-Modul („Additional Glare Filter“)
- Durchgängige Reflektorgeometrie mit optimaler Wärmeableitung auf das Gehäuse

Effizienz

- Niedrige Lichtimmission durch V-förmige, integrierte Blende
- Thermomanagement für hohe Lebensdauer der Komponenten
- Sehr hoher Leuchtenbetriebswirkungsgrad $\eta_{LB} = 87\%$



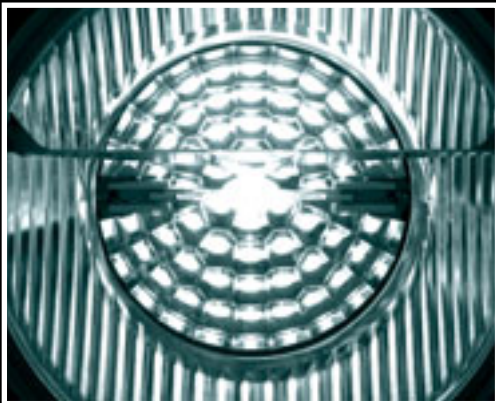
Blendungsbegrenzung, gleichmäßige Ausleuchtung, Lichtstärke

Für gute Sehbedingungen sind hohe vertikale Beleuchtungsstärken und eine gute örtliche Gleichmäßigkeit der horizontalen Beleuchtungsstärke wichtige Voraussetzungen. Der Trend hin zu größerer Nähe zwischen Lichtquelle, Spielfeld und Menschen führte beim Siccompact R3 MAXI Scheinwerfer zu einer neuen Abstufung der Lichttechnik.



Optimale Flächenausleuchtung

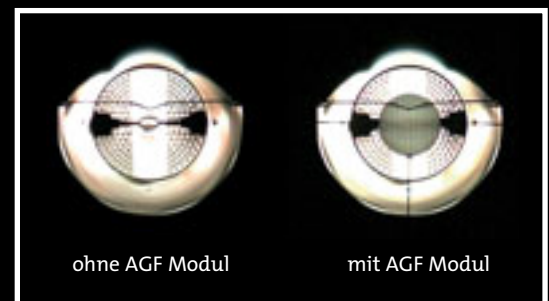
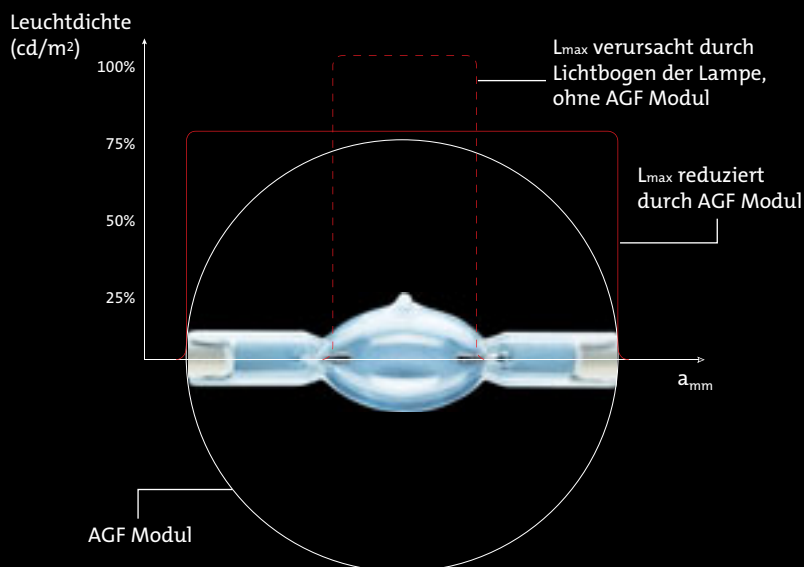
Der Siccompact R3 MAXI Scheinwerfer ist für Lichtstärkestufen von 2.000 bis 30.000 cd/klm angelegt. Er ist der Allrounder mit bis zu sieben Lichtstärkeverteilungen für einen breiten Anwendungsbereich und damit abgestimmt auf die neue Stadiongeneration. Die neue Reflektorgeometrie mit optimaler Position der Lampe bewirkt eine sehr gleichmäßige Ausleuchtung der gesamten Reflektorfläche und verhindert zonal hohe Leuchtdichten. Damit ermöglicht der Scheinwerfer eine optimale Flächenausleuchtung bei vergleichsweise geringer Blendung.



Immer im rechten Licht

In modernen Stadien reicht die Beleuchtung dichter an das Spielgeschehen heran. Blendung muss deshalb vermieden werden. Eine V-förmige, innen liegende Blende in Sandwichbauweise verhindert bei entsprechend flachen Neigungswinkeln des Scheinwerfers den direkten Blick in die Lampe. Bei steileren Neigungswinkeln führt die Hexagonalfacettenoptik des Spiegels zu einer weiteren Reduzierung der Blendung. Die Spiegelstrukturen haben bei den breitstrahlenden Reflektoren den Effekt einer Lichtpunkterlegung und minimieren die Blendwirkung zusätzlich.

Ein optional erhältliches AGF-Modul („additional glare filter“) wirkt bei Scheinwerfern mit steilen Neigungswinkeln als zusätzlicher Blendschutz und reduziert die Leuchtdichte der Lampe um 23 Prozent. Insbesondere die Sportler und Akteure auf dem Spielfeld – allen voran der Torwart - profitieren von dieser Art der Blendungsbegrenzung. Zusätzlich zu den sieben Standardlichtverteilungen sind durch das AGF-Modul sieben weitere Lichtverteilungen möglich.





Thermomanagement, Wartungskomfort, Energieeffizienz

Scheinwerfer müssen leicht montiert und gewartet werden können. Gleichzeitig sind höchste Sicherheitsstandards selbstverständlich: Der Siccompact R3 MAXI Scheinwerfer verfügt über einen im Scheinwerfergehäuse integrierten zwangsgeführten Netztrenner, der beim Öffnen der Leuchte die Spannungsfreiheit herstellt. Der Scheinwerfer lässt sich rückseitig und werkzeuglos öffnen. Das erhöht den Wartungskomfort. Gleichzeitig bleibt der Scheinwerfer beim Lampenwechsel in seiner ursprünglichen Justageposition.

Ferner erwartet man von einem Hochleistungsscheinwerfer Zuverlässigkeit auch bei erhöhten thermischen Bedingungen. Aus diesem Grund wurde beim Siccompact R3 MAXI Scheinwerfer auf ein separates Außengehäuse verzichtet. Der für die unterschiedlichen Lichtverteilungen notwendige Hauptreflektor stellt gleichzeitig das Gehäuse dar und garantiert daher optimale Kühlung.



Effizienz rauf, Kosten runter.

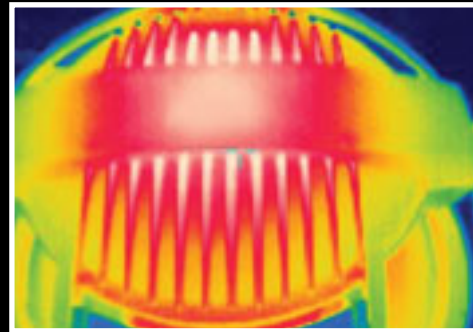
Höhere Effizienz bei niedrigeren Kosten: Mit dem neuen Siccompact R 3 MAXI Scheinwerfer investieren Sie in eine rundum wirtschaftliche Beleuchtung. Der Siccompact R3 MAXI Scheinwerfer zeichnet sich durch einen einzigartig hohen Leuchtenbetriebswirkungsgrad aus. Geometrie, Material und Komponenten sind im Sinne der Optimierung der Energieeffizienz aufeinander abgestimmt. Der hohe Lichtstrom der Lampe wird aufgrund der Leuchtenkonzeption annähernd verlustfrei auf das Spielfeld gerichtet. Das Ergebnis: weniger Scheinwerfer für ein und dieselbe Beleuchtungsaufgabe. Weitere Vorteile sind der geringere Stromverbrauch, die geringere Investition sowie die niedrigeren laufenden Kosten. Das neuartige Thermomanagement erhöht die Lebensdauer der gesamten Leuchte einschließlich Lampe und Komponenten. Längere Wartungszyklen sind die Folge. Das Licht wird nach vorne gerichtet, die Wärme strahlt nach hinten ab.

Fazit: Im Vergleich zu herkömmlichen Scheinwerferkonzepten sind weniger Leuchten für eine Beleuchtungsaufgabe notwendig. Das bedeutet weniger Investition, weniger Kabel, weniger Komponenten und weniger Stromverbrauch bei gleicher Effizienz und gleicher Leistung.

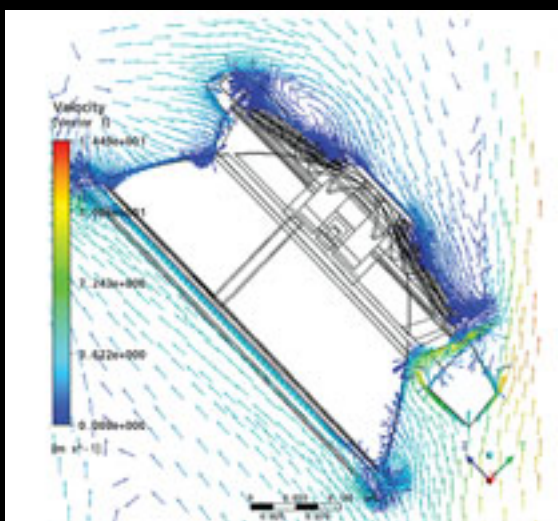


Technologische Präzision - die Grundlage für nachhaltige Beleuchtung

Der Sicompact R3 MAXI Scheinwerfer steht ganz unter dem Prinzip der Energieeffizienz. Dazu gehört auch das Thermomanagement. Bereits in Forschung und Entwicklung verfolgen die Siteco Ingenieure den Anspruch, die neuesten Technologien mit optimaler Leistung, schonendem Ressourceneinsatz und maximaler Lichtqualität zu vereinen.



Simulation der Temperaturverteilung auf dem Gehäuserückteil zeigt sehr gute Wärmeableitung



Simulation der Temperaturverteilung an den Außenflächen des Scheinwerfers.
Thermische Entkopplung der Anschlussbox mit integriertem Zündgerät.

Reduktion, Dynamik, Funktion.

Medien schaffen Wirklichkeit und die richtige Beleuchtung steigert das Erlebnis. Damit wird das Ereignis auch vor dem Bildschirm oder der Leinwand so real als wäre man live dabei. Der hoch auflösende Fernseh-Standard HDTV läutet einen Generationenwechsel in der Fernsehübertragung von Sportereignissen ein: schärfere Bilder, mehr Kontraste, mehr Details und beinahe einen 3D-Effekt – genau passend zum Siccompact R3 MAXI Scheinwerfer.



Der Siccompact R3 MAXI Scheinwerfer ermöglicht die Installation einer Beleuchtungsanlage, die die FIFA-Richtlinie für farbfernsehgerechte Beleuchtung erfüllt – und das über lange Betriebszeiten hinweg. Die deutlich bessere Qualität wird dabei durch die höhere Anzahl von Bildpunkten erreicht. Mehr Bildpunkte, mehr Bilder, schnellere Aufnahmen, mehr Zeitlupenaufnahmen und mehr Licht: Um das Bild optimal wiederzugeben, sind deshalb spezielle Kameras und eine besonders leistungsfähige Beleuchtung notwendig. Der Siccompact R3 MAXI Scheinwerfer gewährleistet eine blendungsreduzierte Beleuchtung für Spieler und Zuschauer. Das Licht der Siccompact R3 MAXI Scheinwerfer bereitet nicht nur helles Licht. Die sehr gute Farbwiedergabe mit Ra Werten von ≥ 90 liegt weit über dem Durchschnitt.





Licht, wo es tatsächlich gebraucht wird.

Die Sicompact R3 MAXI Scheinwerfer minimieren die Lichtimmission. Die rotationssymmetrisch strahlenden Scheinwerfer vermeiden unerwünschtes Streulicht, die Lichtausstrahlung nach oben („sky glow“) und reduzierten Direktblendung. Sie richten ihr Licht ausschließlich nach vorne, seitlich und nach unten ab. Das Licht wird mit hohem Wirkungsgrad auf die zu beleuchtende Fläche gelenkt. Gleichzeitig steht der neue Scheinwerfer für eine gleichmäßige, homogene Ausleuchtung der zu beleuchtenden Fläche. Bei allen Varianten sorgt eine innen liegende Blende mit spezieller Formgebung für eine Begrenzung der Blendung und des Streulichtes. Licht wird wirkungsvoll dorthin gelenkt, wo es gebraucht wird. Unkontrolliertes Streulicht wird so auf ein Minimum reduziert. Das ist besonders wichtig, da viele Sportplätze und Arenen in der Nähe von Wohngebieten und Verkehrsknoten liegen. Das Licht bleibt im Stadion.



Gegenüberstellung R3 MAXI / Hochwertiger aktueller Marktstandard

Projekt: Worldcup Stadion

Projektsteckbrief / Anforderungen:

- Stadion für 45.000 Zuschauer
- Installation der Beleuchtung am Tribünendach
- Beleuchtung Fußballfeld nach FIFA Richtlinien:
 Feste Kamera: Ev = 2400 Lux / Gleichmäßigkeit: U1= 0,5; U2 = 0,7
 Spielfeld Kamera (mobil): Ev = 1800 Lux / Gleichmäßigkeit: U1= 0,4; U2 = 0,65

| | R3 MAXI | Hochwertiger aktueller Marktstandard |
|--|-------------------------|--------------------------------------|
| Anzahl Scheinwerfer | 306 | 352 |
| Horizontale Beleuchtungsstärke Eh U1 / U2 | 3112 Lux 0,65 / 0,80 | 3140 Lux 0,71 / 0,86 |
| Ev Feste Kamera: U1 / U2 | 2432 Lux 0,56 / 0,75 | 2424 Lux 0,61 / 0,77 |
| Ev Kamera Spielfeld U1 / U2 | 1954 Lux 0,51 / 0,74 | 1933 Lux 0,58 / 0,76 |

Ergebnis

Erfüllung der FIFA Richtlinien mit einer geringeren Anzahl Sicompact R3 MAXI Scheinwerfern. Dies führt zu folgenden Einsparungen:

- geringere Investition wie
 weniger Scheinwerfer
 weniger Vorschaltgeräte
 weniger Lampen
 weniger Installationskosten (Kabel, Schaltelemente, Systemsteuerung, Trafokosten,...)
 geringere Baukosten wie statische Elemente an Dach / Mast
- geringere Unterhaltskosten wie
 geringere Stromkosten
 geringere Wartungskosten
 geringere Ersatzteilkosten (Lampen,...)
- geringere CO₂ Emission

Lichtshutter

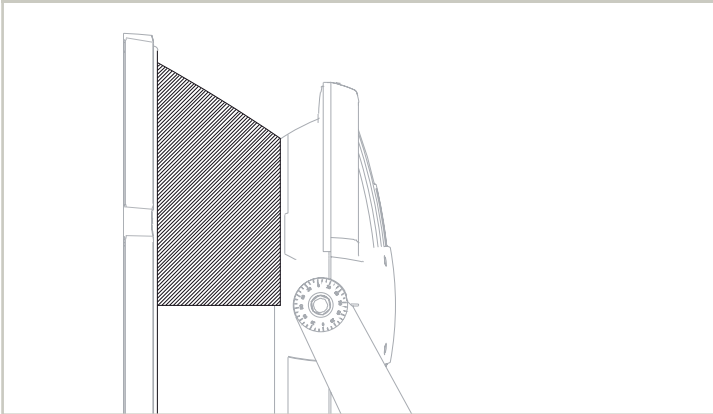
Leuchtenvorsatz für den R3 Maxi zum mechanischen Dimmen. Der Shutter ist per DMX Signal ansteuerbar und kann damit für Effektbeleuchtung in Arenen eingesetzt werden. Weitere Schnittstellen (z.B. LON / EIB) sind in Vorbereitung. Der integrierte Querstromlüfter verhindert im verdunkelten Zustand eine Überhitzung der Lampe. Die Verschlusszeit ist per DMX regelbar (Fade Time) und beträgt minimal 1,6 s.

Änderung der technischen Parameter und des Designs vorbehalten.

Für Detailinformationen bitte folgenden Kontakt nutzen :
sports-lighting@siteco.de



Hagelschild



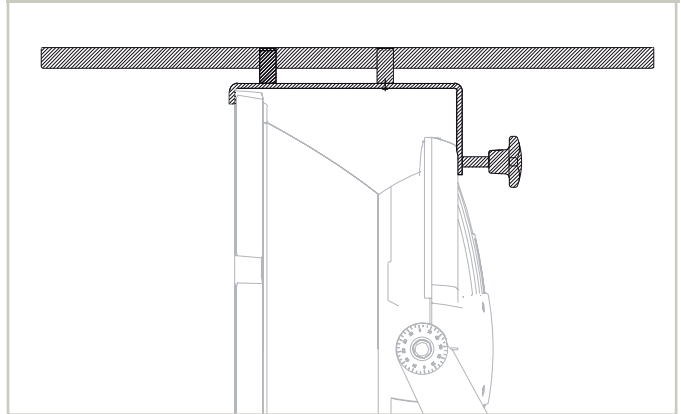
Bezeichnung

Bestell-Nr

Hagelschild für R3 MAXI

○ 5NA 756 0-0XH

Visiereinrichtung



Bezeichnung

Bestell-Nr

Visiereinrichtung für R3 MAXI

○ 5NA 756 0-0XJ

Modul zur Blendungsreduzierung: AGF-Modul



Bezeichnung

Bestell-Nr

AGF-Modul¹⁾ für R3 MAXI (nachrüstbar)

○ 5NA 756 0-0XGF1

1) "Additional Glare Filter": zusätzlicher Blendschutz / reduzierte Leuchtdichte bei Scheinwerfern mit steilen Neigungswinkeln

Vorschaltgeräte



Bezeichnung

Bestell-Nr

Vorschaltgeräteeinheit, kompensiert, ohne Sicherung; IP65

HIT-DE 1000 WDS 220/230/240 V 50Hz ○ 5NA 779 2-1VR0

HIT-DE 2000 WDS 380/400/420 V 50Hz ○ 5NA 779 2-1VR10

Bezeichnung

Bestell-Nr

Ersatzglas für R3 MAXI

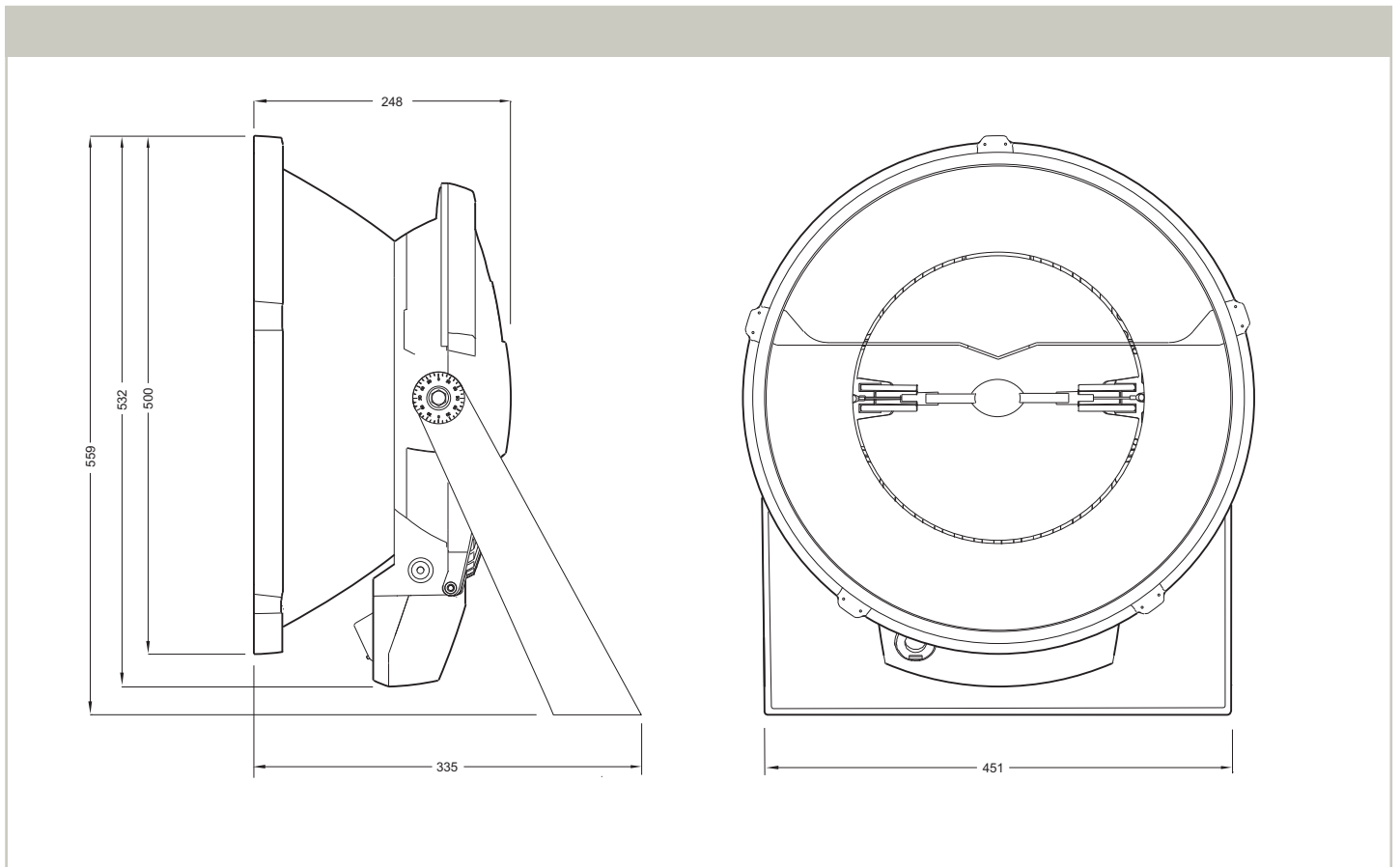
5NA 756 0-0XG

Schutzgitter für R3 MAXI

auf Anfrage

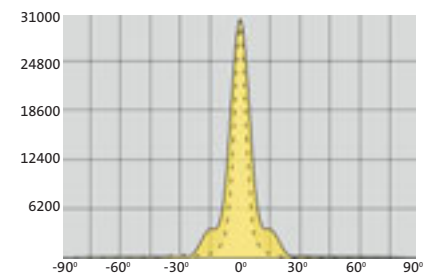
Zündgerät mit Abschaltautomatik

auf Anfrage



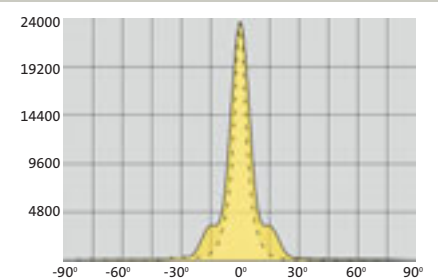
bündelnd LDC1

| | |
|--------------------------|--------------|
| Best. 1xHQI-TS 2000W/D/S | |
| Imax | 30089 cd/klm |
| Halbstreuwinkel | 2.2° |
| Zehntelstreuwinkel | 5.0° |



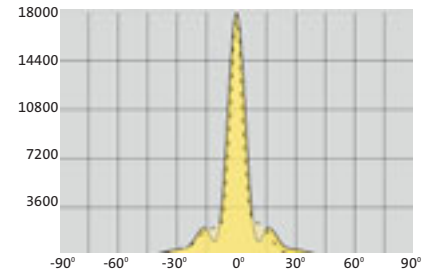
bündelnd LDC2

| | |
|--------------------------|--------------|
| Best. 1xHQI-TS 2000W/D/S | |
| Imax | 23672 cd/klm |
| Halbstreuwinkel | 2.3° |
| Zehntelstreuwinkel | 6.4° |



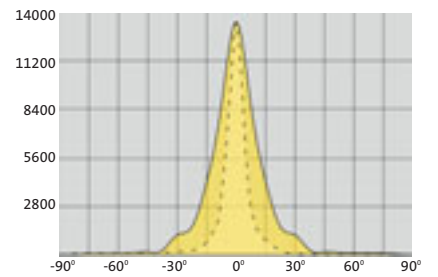
bündelnd LDC3

Best. 1xHQI-TS 2000W/D/S
 I_{max} 17970 cd/klm
 Halbstreuwinkel 2.4°
 Zehntelstreuwinkel 10.3°



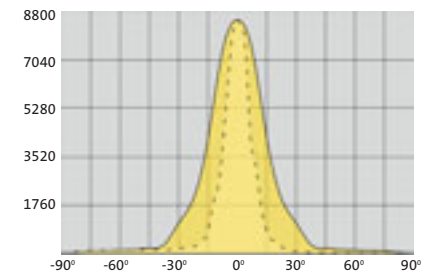
streuend LDC4

Best. 1xHQI-TS 2000W/D/S
 I_{max} 13463 cd/klm
 Halbstreuwinkel 3.0°
 Zehntelstreuwinkel 7.8°



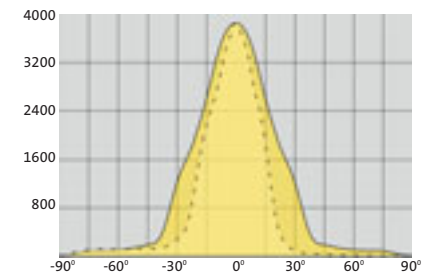
streuend LDC5

Best. 1xHQI-TS 2000W/D/S
 I_{max} 8513 cd/klm
 Halbstreuwinkel 4.6°
 Zehntelstreuwinkel 9.9°



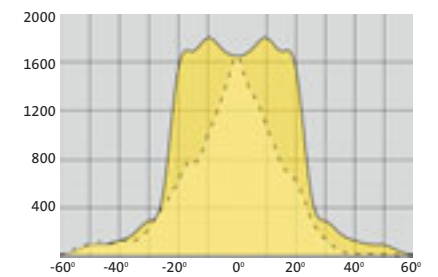
streuend LDC6

Best. 1xHQI-TS 2000W/D/S
 I_{max} 3854 cd/klm
 Halbstreuwinkel 9.9°
 Zehntelstreuwinkel 14.9°



breitstreuend LDC7

Best. 1xHQI-TS 2000W/D/S
 I_{max} 1807 cd/klm
 Halbstreuwinkel 12.8°
 Zehntelstreuwinkel 28.4°



Vielfalt und Einheit in einem Konzept.

Die Bandbreite der möglichen Anwendungen reichen für den Sicompact R3 MAXI Scheinwerfer von Stadien, Sportanlagen und Trainingsplätzen bis hin zur Beleuchtung öffentlich zugänglicher Innenbereiche und Außenräume, in denen sich Menschen begegnen oder verkehren. Kongresszentren, Messehallen oder große Veranstaltungsräume sind Beispiele für Anwendungen im Innenbereich. Bei der Anstrahlung von hohen Gebäuden und Türmen zeigt der Scheinwerfer ebenfalls, was er kann.





Sicompact S2 MAXI
Symmetrisch



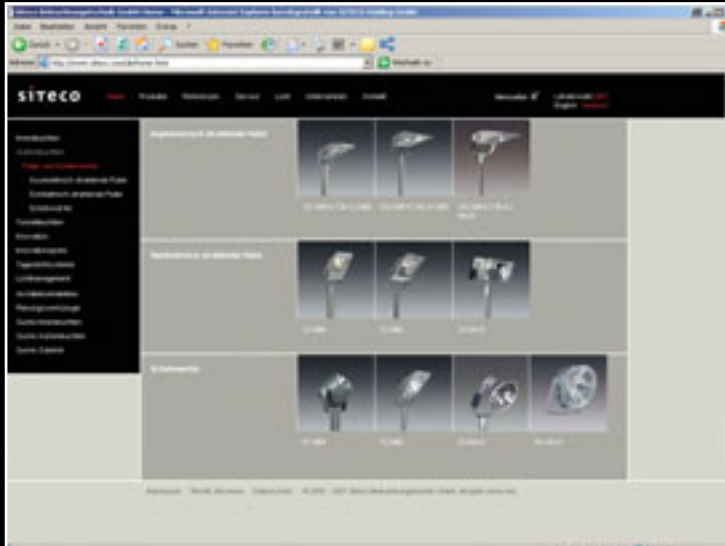
Sicompact A2 MAXI
Asymmetrisch

| Sicompact S2 MAXI | Sicompact A2 MAXI |
|--|--|
| <p>Lichttechnik</p> <ul style="list-style-type: none"> • Bifokales Reflektorsystem für gleichmäßige Ausleuchtung vom mastnahen bis mastfernen Bereich • Deutliche Streulichtreduktion gegenüber klassischen symmetrischen Flutern, bei gleichzeitiger Steigerung des Anlagenwirkungsgrades <p>Anwendungsbereich Beleuchtung von großen Sport- und Schwimmhallen, wettkampftüchtige Beleuchtung von Stadien, Leichtathletikanlagen, Skipisten. Für Lichtpunkthöhen: 12 – 30 m</p> | <p>Lichttechnik</p> <ul style="list-style-type: none"> • Asymmetrisch strahlend mit Lichtstärkemaximum bei 66° • Horizontale Lichtaustrittsöffnung für minimales Streulicht <p>Anwendungsbereich Beleuchtung von Fußballtrainingsplätzen, Tennisplätzen, Leichtathletik-Anlagen, großen Sporthallen, Skipisten, Rennbahnen. Für Lichtpunkthöhen: 12 – 25 m</p> |
| <p>MAXI Familie – Das System A2 MAXI, S2 MAXI und R3 MAXI können alle mit der Osram HQI-TS 2000/D/S bestückt werden. Durch gleiche Lichtfarbe und Farbwiedergabe eignen sich die Produkte für Kombinationen und Ergänzungen in großen Anlagen, speziell bei TV / HDTV Übertragung. Kombinationen eignen sich besonders für Stadien mit relativ niedrigen Tribünendächern. Das Resultat ist eine gleichmäßige blendarme Beleuchtung.</p> | |



Service Non-Stop: Denn Licht ist unsere Leidenschaft.

Information und Service im Blickpunkt.



Auf www.siteco.com erhalten Sie unter dem Menüpunkt "Produkte" sämtliche Informationen zum Siteco Sicompact R3 MAXI Scheinwerfer. Komfortabel planen, erfolgreich arbeiten – nutzen Sie den elektronischen Produktkatalog mit Angaben zu technischen Details, Ausschreibungstexten, Montagehinweisen und vieles mehr. Gleichzeitig erhalten Sie Impulse für die Planung in unterschiedlichen Anwendungsbereichen.

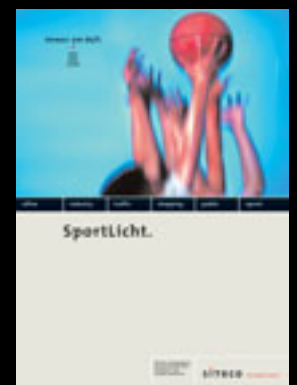
Mittendrin und vorneweg – das Siteco Design und Technology Zentrum definiert das Erlebnis Licht neu.

Als richtungsweisendes Unternehmen mit einer mehr als hundert-jährigen Erfahrung hat Siteco die Beleuchtungstechnik definiert. Mit dem neuen Licht-Innovations-Zentrum greifen wir die Tradition des Lichts auf und führen die Möglichkeiten und Potenziale der Beleuchtung auf anschauliche Weise vor Augen.

Innovation, Service und Lösungskompetenz sichtbar, spürbar und erlebbar zu machen, das ist der Anspruch, den das neue Licht-Innovations-Zentrum verfolgt.

Es präsentiert sich als Ideenschmiede und architektonische Bühne für die Entwicklung und Darstellung neuer Produkte, Technologien und Lichtkonzepte.

Gleichzeitig ist es Forum und Campus für Schulungen in der Beleuchtungstechnik. Nutzen auch Sie das künftige Licht-Innovations-Zentrum als Begegnungsstätte und als Plattform für Information, Innovation und neues Wissen.



weitere Informationen zur Sportbeleuchtung erhalten Sie in unserer Sportlicht Broschüre

Für weitere Informationen wenden Sie sich bitte an unser Vertriebsbüro in Ihrer Nähe:

Vertrieb Deutschland

Berlin
Nonnendammallee 42-43
D-13599 Berlin
Fon (030) 355309-10
Fax (030) 355309-20
eMail: berlin@siteco.de

Frankfurt/Main
Rödelheimer Landstraße 13
D-60487 Frankfurt/Main
Fon (069) 970974-10
Fax (069) 970974-11
eMail: frankfurt-main@siteco.de

Hamburg
Valvo Park, Gebäude K
Essener Straße 4
D-22419 Hamburg
Fon (040) 537120-50
Fax (040) 537120-77
eMail: hanse@siteco.de

Hannover
Dorfstraße 17
D-30519 Hannover
Fon (0511) 874152-50
Fax (0511) 874152-40
eMail: hannover@siteco.de

Leipzig
Fuggerstraße 1A
D-04158 Leipzig
Fon (0341) 52677-12
Fax (0341) 52677-20
eMail: leipzig@siteco.de

Lünen
An der Wethmarheide 34
D-44536 Lünen
Fon (02306) 2004-0
Fax (02306) 2004-20
eMail: ruhr@siteco.de

Mannheim
Josef-Meyer-Straße 13-15
D-68167 Mannheim
Fon (0621) 39701-0
Fax (0621) 39701-30
eMail: mannheim@siteco.de

München
Neumarkter Straße 80
D-81673 München
Fon (089) 454296-0
Fax (089) 454296-77
eMail: muenchen@siteco.de

Nürnberg
Gebäude G/1. OG
Allersberger Straße 185
D-90461 Nürnberg
Fon (0911) 94178-0
Fax (0911) 94178-31
eMail: nuernberg@siteco.de

Stuttgart
Rutesheimer Straße 24
D-70499 Stuttgart
Fon (0711) 880237-0
Fax (0711) 880237-30
eMail: stuttgart@siteco.de

Bitte beachten Sie auch unsere Titel:



Katalog Außenleuchten 2006/2007

Vertrieb Österreich

Graz
Straßganger Straße 315
A-8054 Graz
Fon +43 (316) 28 45 03
Fax +43 (316) 28 64 77
eMail: graz@siteco.at

Innsbruck
Tiergartenstraße 37
A-6023 Innsbruck
Fon +43 (463) 39 43 43
Fax +43 (512) 39 43 45
eMail: innsbruck@siteco.at

Klagenfurt
Spitalbergweg 20
A-9020 Klagenfurt
Fon +43 (463) 48 18 80
Fax +43 (463) 48 18 80-5
eMail: klagenfurt@siteco.at

Linz
Pillweinstraße 30
A-4020 Linz
Fon +43 (732) 60 70 80
Fax +43 (732) 60 60 40
eMail: linz@siteco.at

Salzburg
Alte Aigner-Straße 41
A-5026 Salzburg
Fon +43 (662) 62 58 02
Fax +43 (662) 62 58 02 22
eMail: salzburg@siteco.at

Wien
Leonard-Bernstein-Straße 10
A-1220 Wien
Fon +43 (1) 250 24-0
Fax +43 (1) 250 24-255
eMail: wien@siteco.at

Vertrieb Schweiz

Bern
Siteco Schweiz AG
Airport Business Center 62
CH-3123 Belp-Bern
Fon +41 31 818 28 28
Fax +41 31 818 28 20
eMail: info@siteco.ch

Sales Europe

Belgium (Indoor Lighting)
C.T.R. s.a.
Rue J.B. Decockstraat, 99-101
B-1080 Bruxelles
Fon +32 2 410 50 10
Fax +32 2 410 02 46
eMail: mschayer@ctr.be

Benelux (Outdoor Lighting)
Siteco Benelux
Middendreef 49
B-2920 Kalmthout
Fon +32 366 638 05
Fax +32 366 608 73
eMail: benelux@siteco.com

Bosnia and Herzegovina
Siteco d.o.o.
Predstavništvo u BiH
Ul. Hamdije Cemerlića 2
BiH-71000 Sarajevo
Fon +387 33 718 640
Fax +387 33 654 814
eMail: siteco@bih.net.ba

Croatia
Siteco d.o.o.
Predstavništvo u Republici
Hrvatskoj
Trg Drazena Petrovica 3
HR-10000 Zagreb
Fon +385 1 48 12 417
Fax +385 1 48 43 588
eMail: r.sadaic@siteco.hr

Czech Republic
Siteco Lighting, spol s.r.o.
U Nikolajky 1085/15
CZ-15000 Praha 5-Smichov
Fon +420 251 013 800
Fax +420 251 560 772
eMail: info@siteco.cz

Denmark
Siteco Beleuchtungstechnik
Odinsvej 31
DK 6500 Vejles
Fon +45 73 54 04 50
Fax +45 73 54 04 51
eMail: denmark@siteco.com

Finland (Indoor Lighting)
Pejan Oy
Lemuntie 3-5
FI-00510 Helsinki
Fon +358 9 819 0100
Fax +358 9 802 4566
eMail: info@pejan.fi

Finland (Outdoor Lighting)
Silux Oy Ab
Ulappakatu 1
FI-02320 Espoo
Fon +358 9 80 22 077
Fax +358 9 80 21 990
eMail: info@silux.fi

France
ANDOMIA Sarl
Parc Club des Tanneries BP77
FR-67832 Lingsolsheim
Fon +33 3 88 76 55 75
Fax +33 3 88 76 08 72
eMail: andomia@wanadoo.fr

Greece
Siemens A.E.
Artemidos 8 - P.O. Box 61011
GR-151 10 Amaroussio/Athen
Fon +30 210 6864 578
Fax +30 210 6864 562
eMail: info@siteco.de

Hungary
Siteco Lighting, spol s.r.o.
U Nikolajky 1085/15
CZ-15000 Praha 5-Smichov
Fon +420 251 013 800
Fax +420 251 560 772
eMail: info@siteco.cz

Ireland
Siteco Ltd
Unit 3-4 Grosvenor Business Park
Horsfield Way
Bredbury Industrial Estate
Stockport
SK6 2SU
United Kingdom
Fon +44 161 406 0800
Fax +44 161 494 6756
eMail: info@siteco.co.uk

Italy
Siteco Lighting Systems S.r.l.
Via Pollini 8
I-20126 Milano
Fon +39-0266-11-7107
Fax +39-0266-11-3056
eMail: info@sitecoitalia.it

Luxembourg
MINUSINES S.A.
8, rue Hogenberg
L-1022 Luxembourg
Fon +352 49 58 58
Fax +352 49 58 66
eMail: info@minusines.lu

Netherlands (Innenleuchten)
Industrielicht B.V.
Van Hennaertweg 7
NL-2952 CA Allbasserdam
Fon +31 78 6920 900
Fax +31 78 6920 905
eMail: info@industrielicht.nl

Norway
Siteco Belysning AS
Ole Deviks Vei 4
N-0666 Oslo
Fon +47 23 37 32-50
Fax +47 23 37 32-60
eMail: siteco@siteco.no

Poland
Siteco Lighting Poland Sp.z.o.o
ul. Polecki 21
PL-02-822 Warszawa
Fon +48 22 5450583
Fax +48 22 5450584
eMail: info@siteco.com.pl

Portugal
Siemens S.A.
A & D Iluminação
Rua Irmaos Siemens 1
PT-2720-093 Amadora
Fon +351 21 417 82 08
Fax +351 21 417 80 27
eMail: iluminacao.pt@siemens.com

Sweden
Annell Ljus + Form AB
Surbrunnsgatan 14
SE-11421 Stockholm
Fon +46 8 442 90 00
Fax +46 8 442 90 25
eMail: info@annell.se

Serbia and Montenegro
Siteco d.o.o. Predstavništvo
Palmoticeva 16 A
SCG-11000 Beograd
Srbija / Crna Gora
Fon +381 11 303 31 35/36
Fax +381 11 303 31 37
eMail: godjevac@siteco.co.yu

Slovenia
Siteco Sistemi d.o.o.
Trzaska c.23
SI-2000 Maribor
Fon +386 2 300 4277
Fax +386 2 332 5202
eMail: prodaja@siteco.si

Spain
Siemens S.A., PS 8
Ronda de Europa 5
E-28760 Tres Cantos (Madrid)
Fon +34 91 514 8000
Fax +34 91 514 7016
eMail: info@siteco.de

Turkey
Siteco Aydinlatma Teknigi
ES Yanyol
Esentepe Mah. No:11
TR-34870 Kartal / Istanbul
Fon +90 216 517 8386
Fax +90 216 517 7970
eMail: siteco@siteco.com.tr

United Kingdom
Siteco Ltd
Unit 3-4 Grosvenor Business Park
Horsfield Way
Bredbury Industrial Estate
Stockport
SK6 2SU
United Kingdom
Fon +44 161 406 0800
Fax +44 161 494 6756
eMail: info@siteco.co.uk

London:
Siteco Ltd
1-2 Hatfield Street
London SE1 9PJ
United Kingdom
Fon +44 207 960 9611
Fax +44 207 960 9612
eMail: info@siteco.co.uk

International Sales

Headquarters China
Siteco Prosperity Lighting
(Hong Kong) Co. Ltd.
1401 Harbour Centre
25 Harbour Road
Wanchai
Fon +852 3529 1623
Fax +852 3529 1222
eMail:
info@siteco-prosperity.com

Siteco Prosperity Lighting
(Langfang) Co. Ltd.
Beijing Branch Office
Room B2903 Eagle Plaza
No. 26 Xiao Yun Road
Chao Yang District
Beijing, China, 100016
Fon +86 10 84 58 01 19
Fax +86 10 84 58 02 98
eMail:
beijing.info@siteco-prosperity.cn

Siteco Prosperity Lighting
(Langfang) Co. Ltd.
Shanghai Office
Room 404H
179 Zhongshan Road (W)
Shanghai, China 200051
Fon +86 021 5272 40 52
Fax +86 021 5272 37 33
eMail:
shanghai.info@siteco-prosperity.com

Headquarters Middle East
Siteco Lighting Systems
Branch Office

DAFZA, Eastwing II, Office 308,
P.O. Box 54317, Dubai,
United Arab Emirates
Fon +971 4 299 69 51
Fax +971 4 299 69 52
eMail: g.scott@siteco.com

UAE
ARASCA
(Arabian Scandinavian Gen. Trdg. Co.)
PO BOX : 86637, Dubai, UAE
Fon +971 4 2861362
Fax +971 4 2861364
email: arasca@emirates.net.ae

Jordan
Huda Lighting
Le Royal Hotel, office #402
P.O. Box 35260
Amman - 11180 - Jordan
Fon +962 79 630 3132
Fax +962 6 582 8775
eMail: info@hudalighting.com

Kuwait
Siteco Lighting Design Center
Kuwait
Dajeej at Farwaniyah
Waha Mall
Shops 33 & 34
P.O. Box 5715 Salmiah
220068 Kuwait
Tel +965 434 84 42
Fax +965 434 83 66
eMail: info@debbaskuwait.com

Lebanon
Huda Lighting
Kalaa Street
Geetra Building, fifth floor
Beirut - 2036 9604 - Lebanon
Fon +961 1 795005
Fax +961 1 795006
eMail: info@hudalighting.com

Qatar
Al Huda Lighting
Al Saad Street
Al Mana Center, Second floor
P.O. Box 22108
Doha - Qatar
Fon +974 44 6757
Fax +974 44 6968
eMail: info@hudalighting.com

Egypt
El Sewedy Electrical
Equipment & Cables Co.
21 Cleopatra St. El Korba
Heliopolis, Cairo
Fon +202 690 86 54
Fax +202 690 86 57
eMail: elswedy@link.net

Headquarters South East Asia Pacific
Siteco Lighting (M) Sdn Bhd
No 3A-15, IOI Business Park,
No 1, Persiaran Puchong Jaya
Selatan, Bandar Puchong Jaya
47100 Puchong
Selangor Darul Ehsan
Fon: +603 8070-4722
Fax: +603 8070-8845
eMail: info@siteco.com.my

Australia
Sylvania Lighting
Australasia PTY Ltd.
Locked Bag 9
NSW 2250 Gosford Australia
Fon +61 2 4328 0600
Fax +61 2 4328 0698
eMail: sylvania@sla.net.au

Indonesia
PT Sielitec
Cahaya Tunggal Indonesia
Kompleks Ferry Sonnevile
Block IV Kavling D1/D2
Gunung Putri
16961 Bogor
Fon +6221 867 1461
Fax +6221 867 1743
eMail: sielitec@indo.net.id

Korea
Siteco Lighting Design Center Seoul
1420 Rossdale Building
724 Soosoo-Dong, Kangnam-Gu
Seoul, Korea 135-744
Fon +822 6242 10 98
Fax +822 6242 11 97
eMail: mail@sitecokorea.co.kr

Singapore
Sielitec Pte. Ltd.
49 Jalan Pemimpin # 03-05
APS Industrial Building
577203 Singapore
Fon +65 6255 2325
Fax +65 6255 1890
eMail: sielitec@singnet.com.sg

Headquarters GUS/Russia
Siteco Lighting Systems
Krasnoproletarskaya str. 7,
Building 2
127006 Moscow Russia
Fon +7 495 518 9840
Fax +7 495 792 5302
eMail: olga@siteco.dol.ru

Latvia
Siteco Lighting Design Center
Terbatas iela 28, 3 stavs
LV-1011 Riga
Fon: +371 728 2235
Fax: +371 728 2289
eMail: janis@silicalatvija.lv

Lithuania
SVIESOS STUDIJA
Gelezinkello str. 6, Vilnius 02100
Lithuania
Tel. +3705 239 59 10
Fon. +3705 239 59 11
eMail: info@sviesos-studija.lt

Venezuela
Dierck Sistemas de Iluminación
4ta Avenida y 5ta Transversal
Los Palos Grandes
Caracas 1061Venezuela
Fon 0058-(0)212+287 0864
Fax 0058-(0)212+2870123
eMail: info@dierck.vc

South Africa
Lighting Innovations
Corner 5th Street & Carey Road
Wynberg, Sandton
P.O. Box 548
Berglei 2012
Johannesburg, South Africa
Fon +27 011 444 - 1168
Fax +27 011 444 - 0116
eMail:
craig@lightinginovations.co.za



Siteco Beleuchtungstechnik GmbH
Georg-Simon-Ohm-Straße 50 | 83301 Traunreut | Deutschland
Tel: +49 (0)8669 33-822 | Fax: +49 (0)8669 33-397
E-Mail: info@siteco.de · Web: www.siteco.com

Bestell-Nr. 1181
Änderungen vorbehalten
© Siteco Marketing 10/2007
5.000 VD