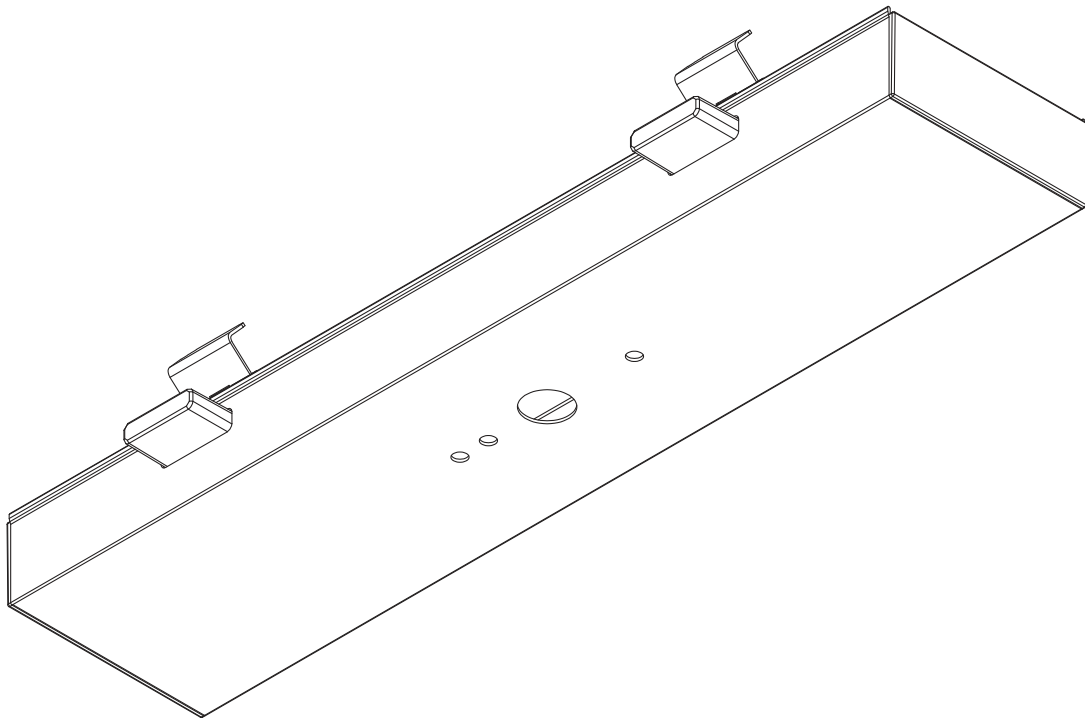


# TrunkingFlex 31

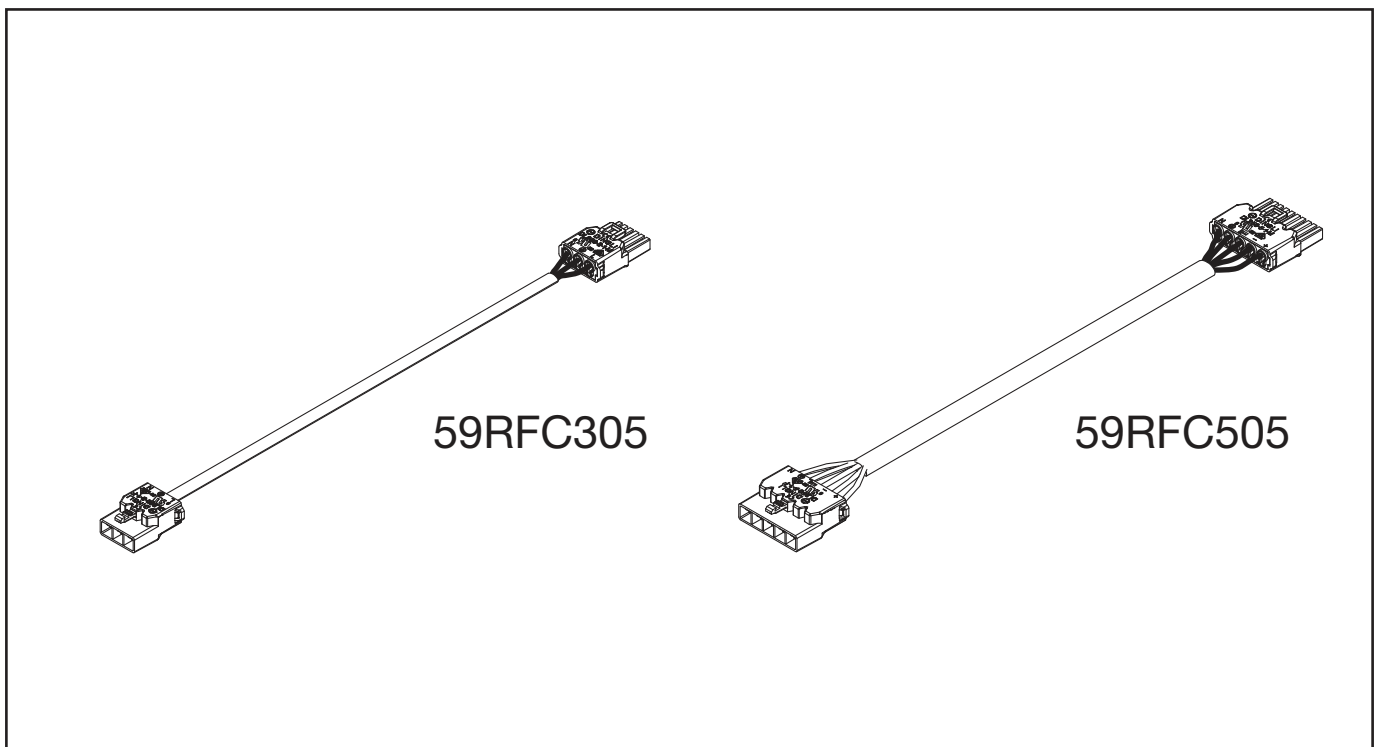
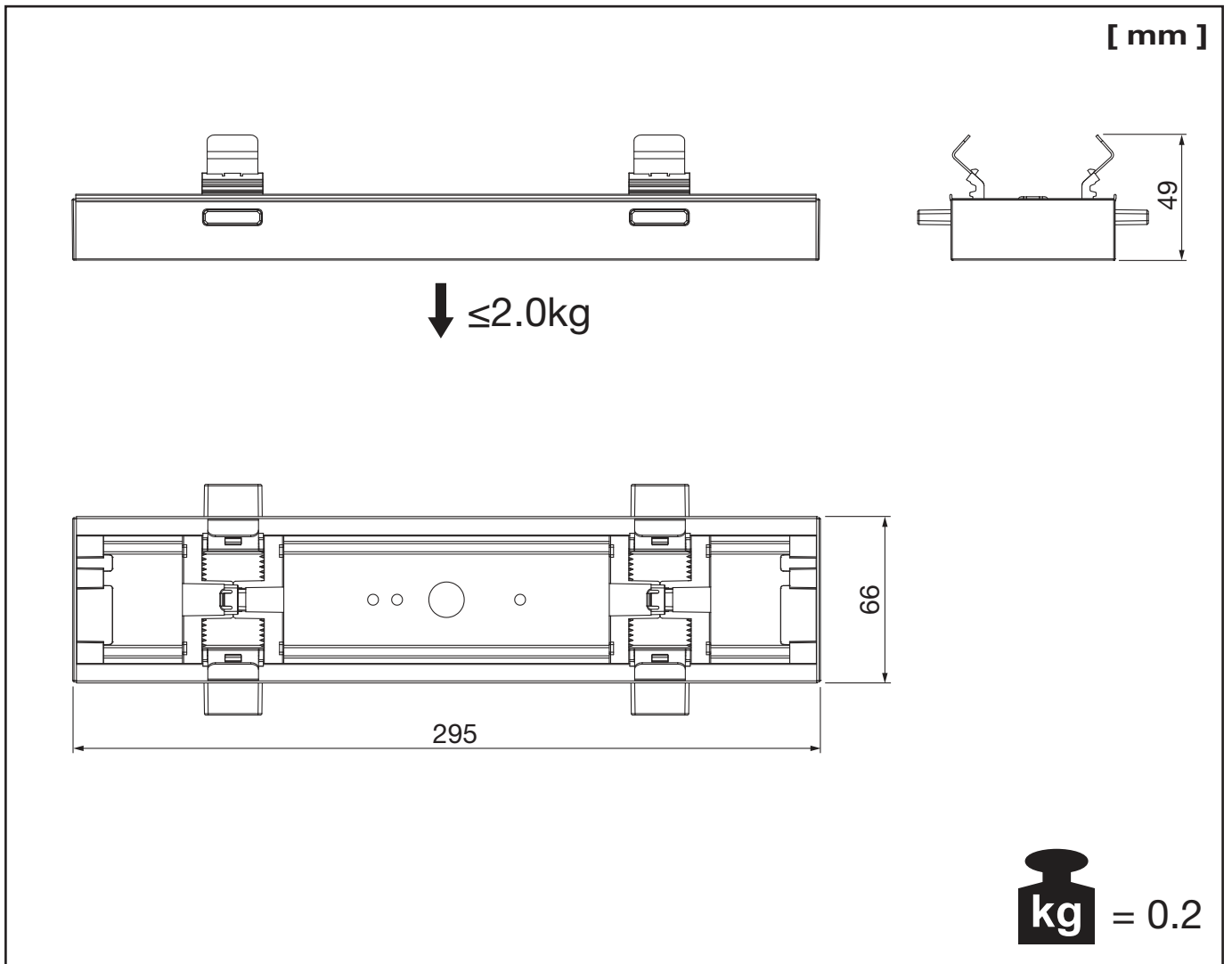
Multifunktionseinsatz / multifunctional insert

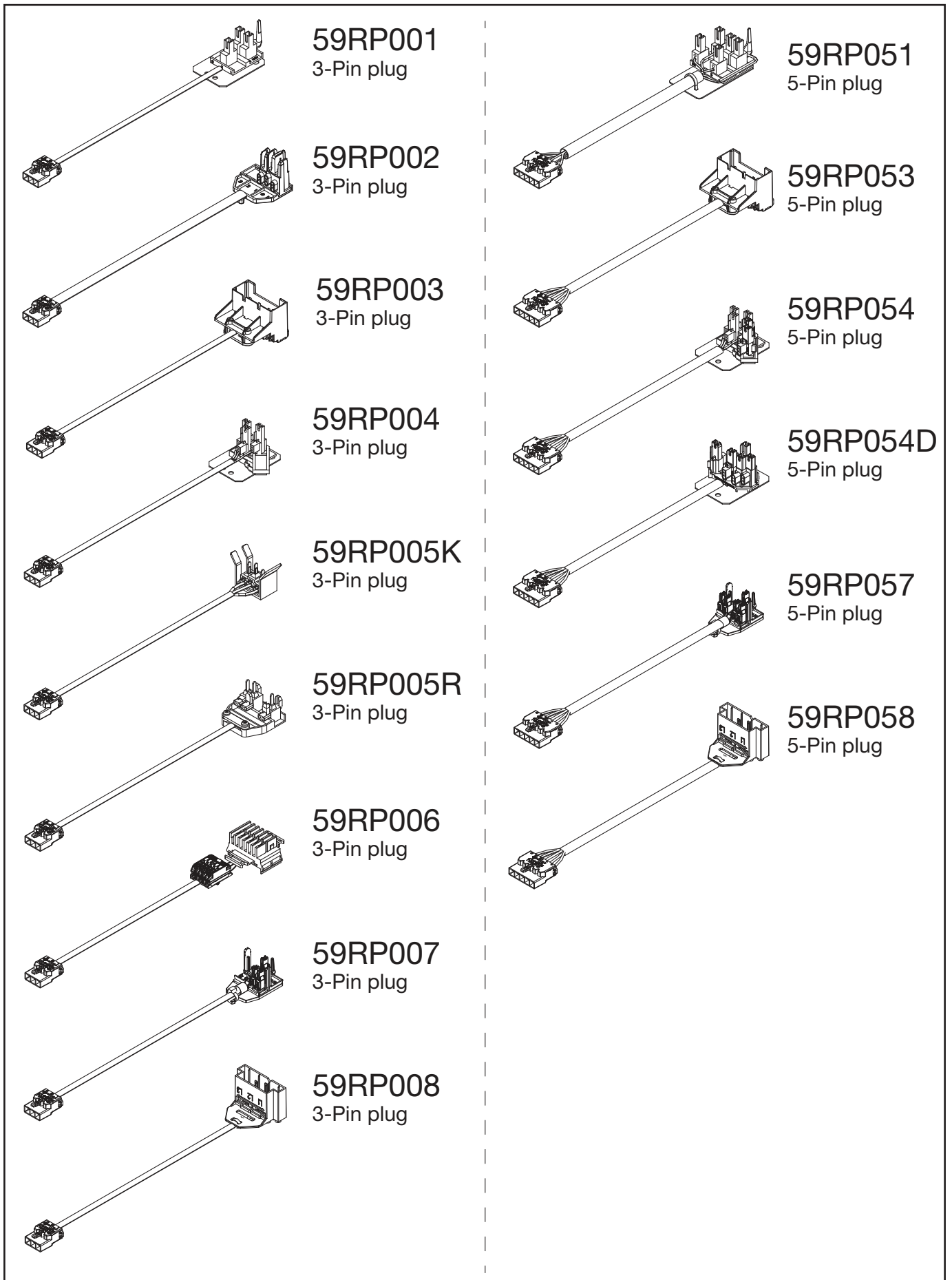
56RF1M0B



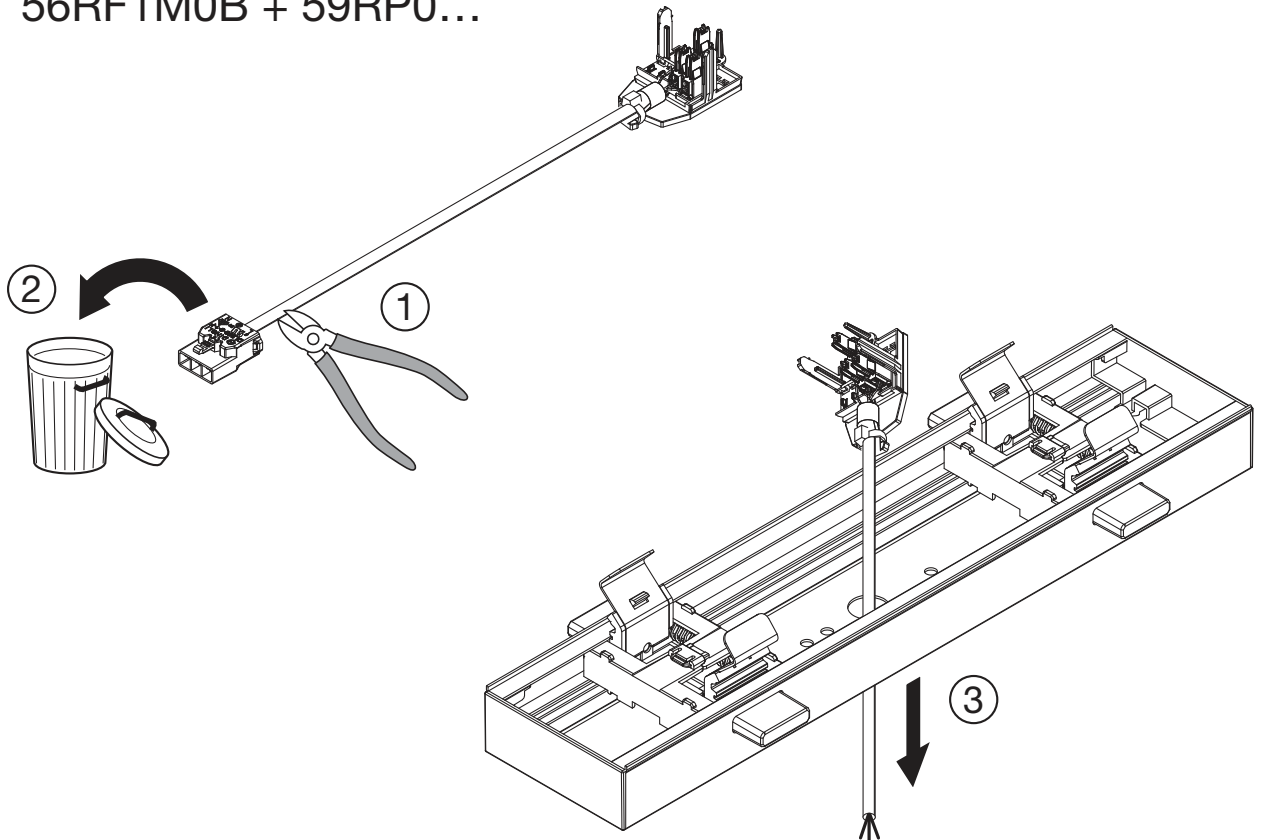
**siteco**

TrunkingFlex 31 - Multifunktionseinsatz / Multifunctional Insert

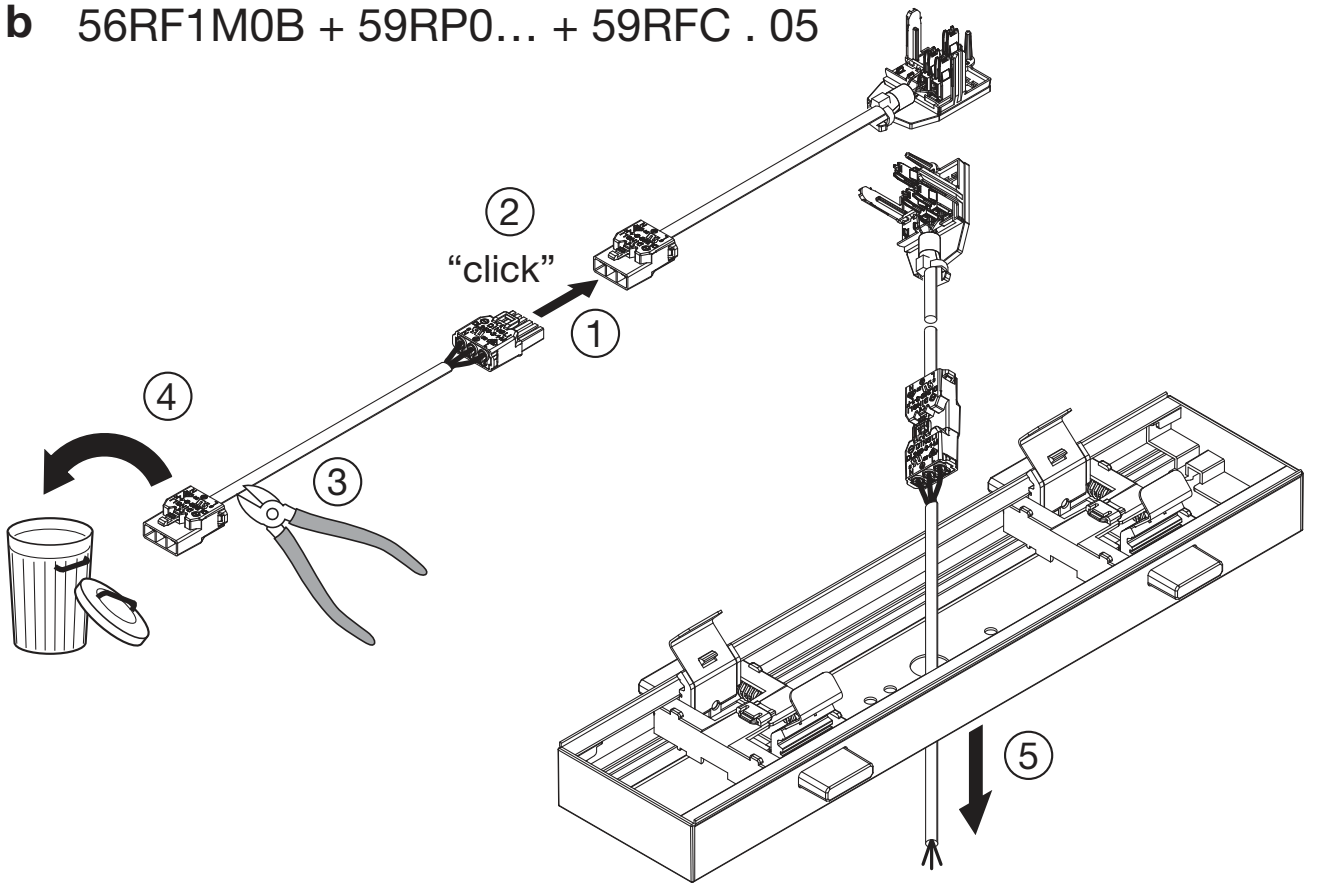


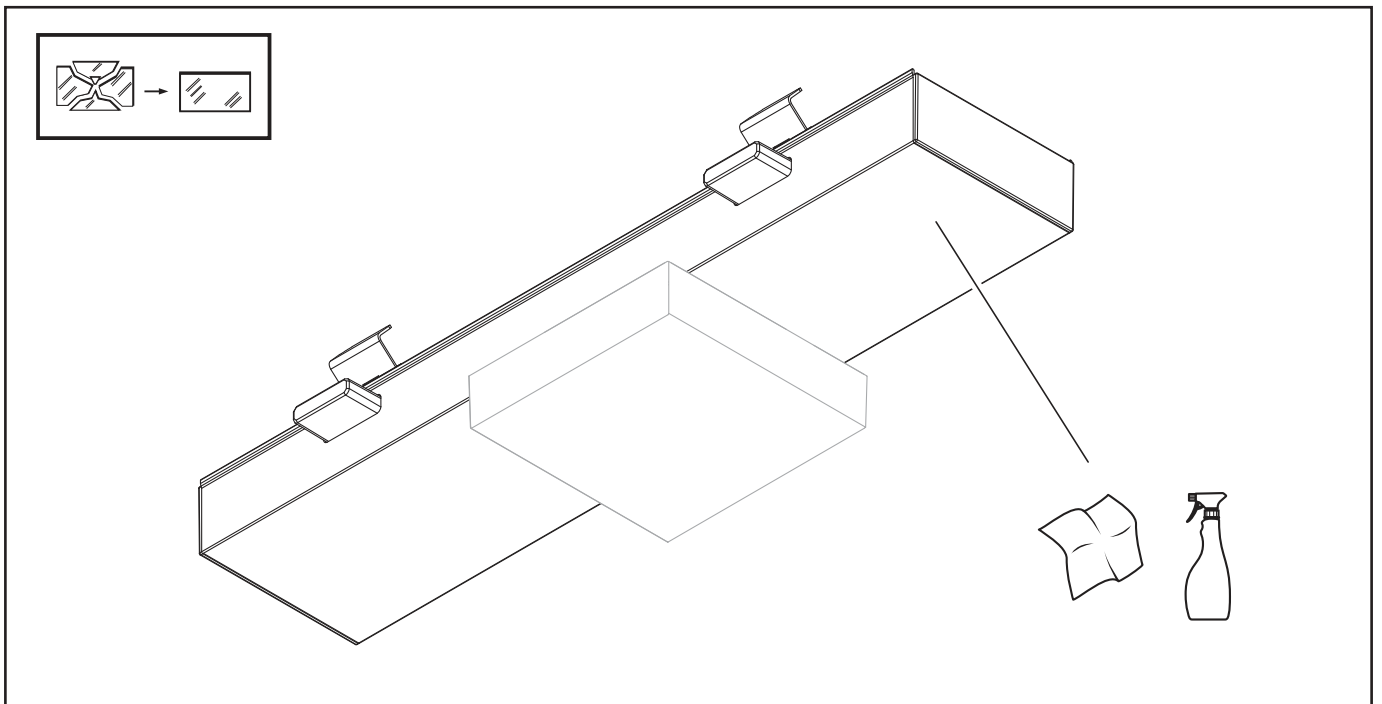
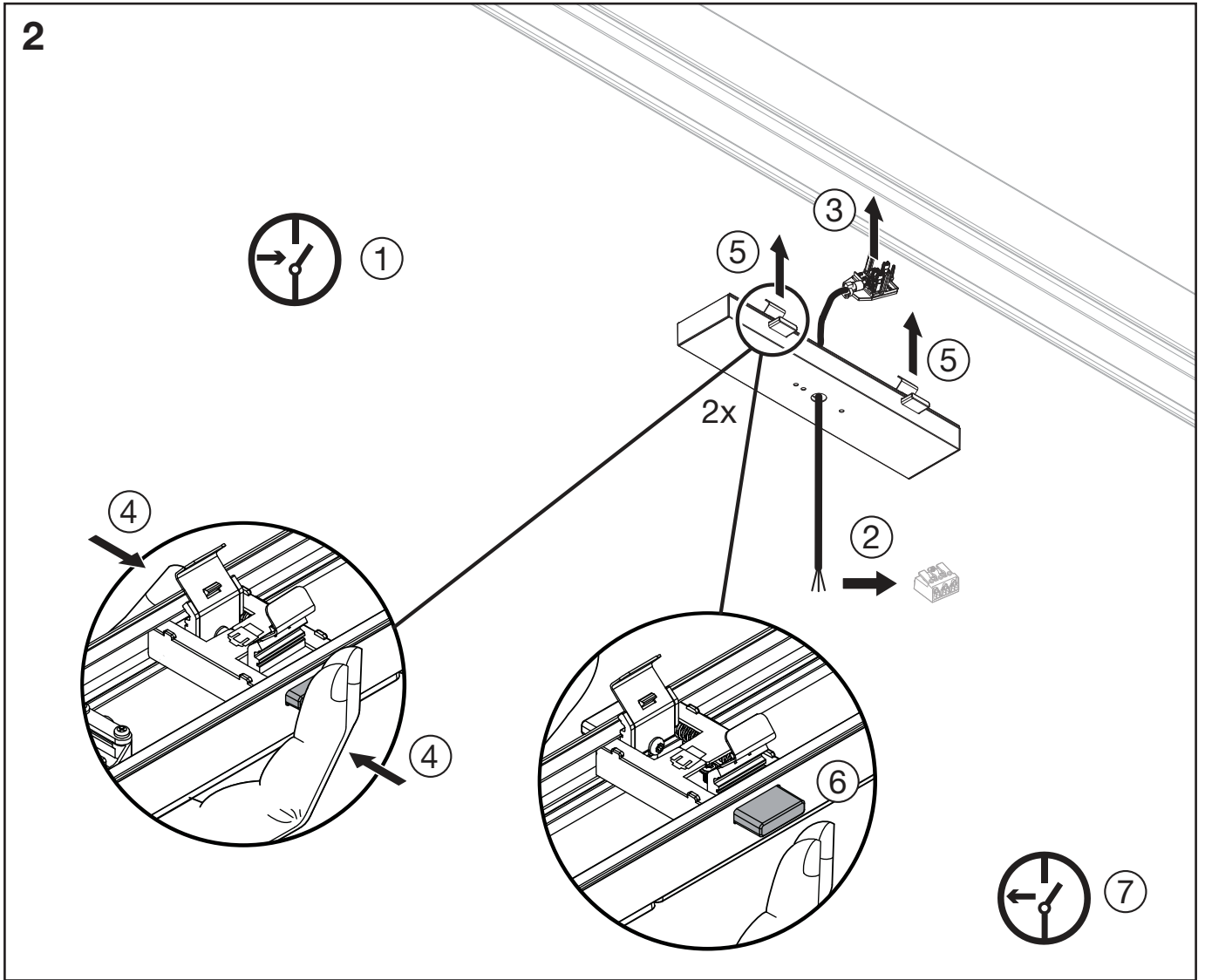


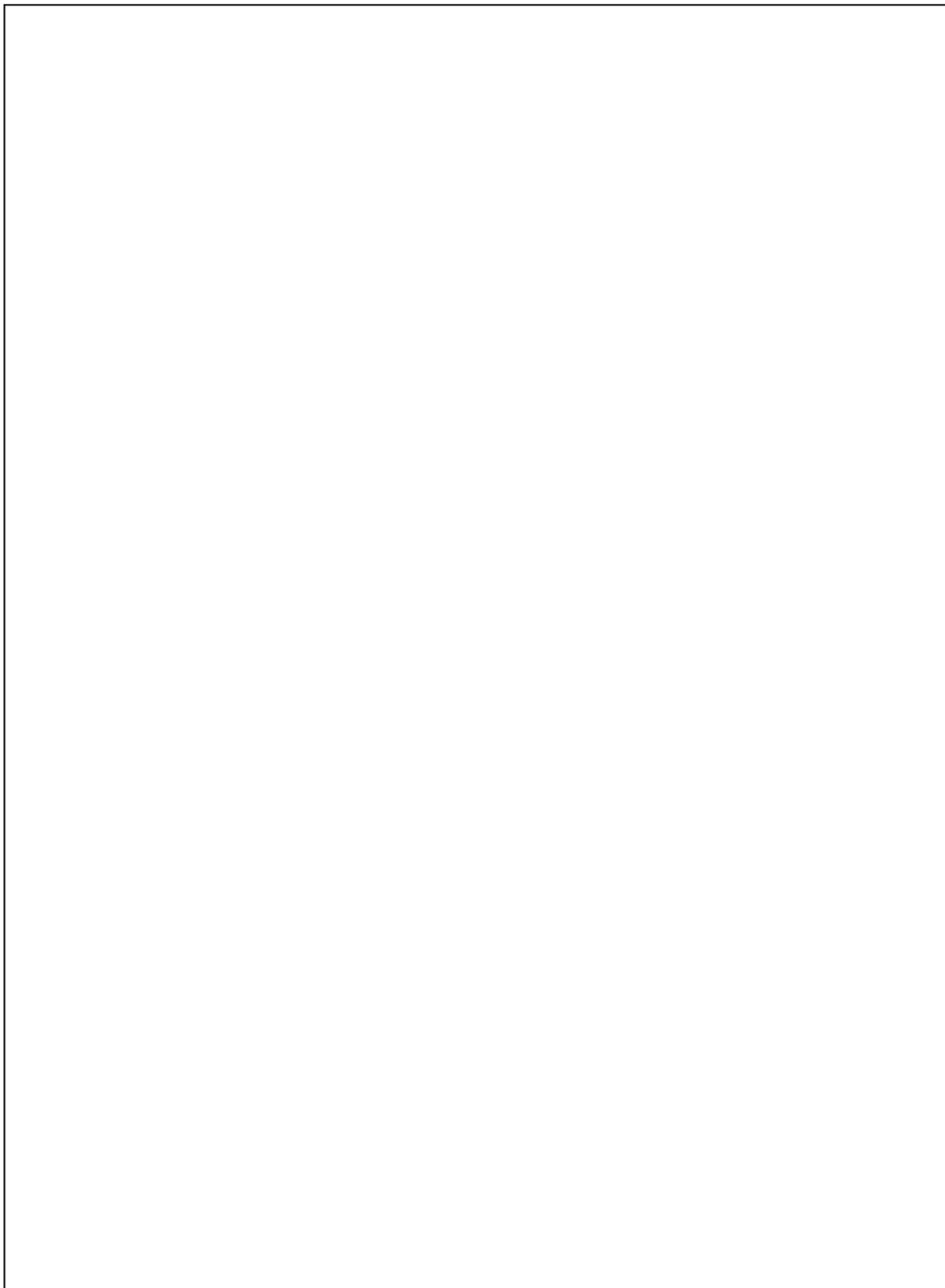
**1a** 56RF1M0B + 59RP0...

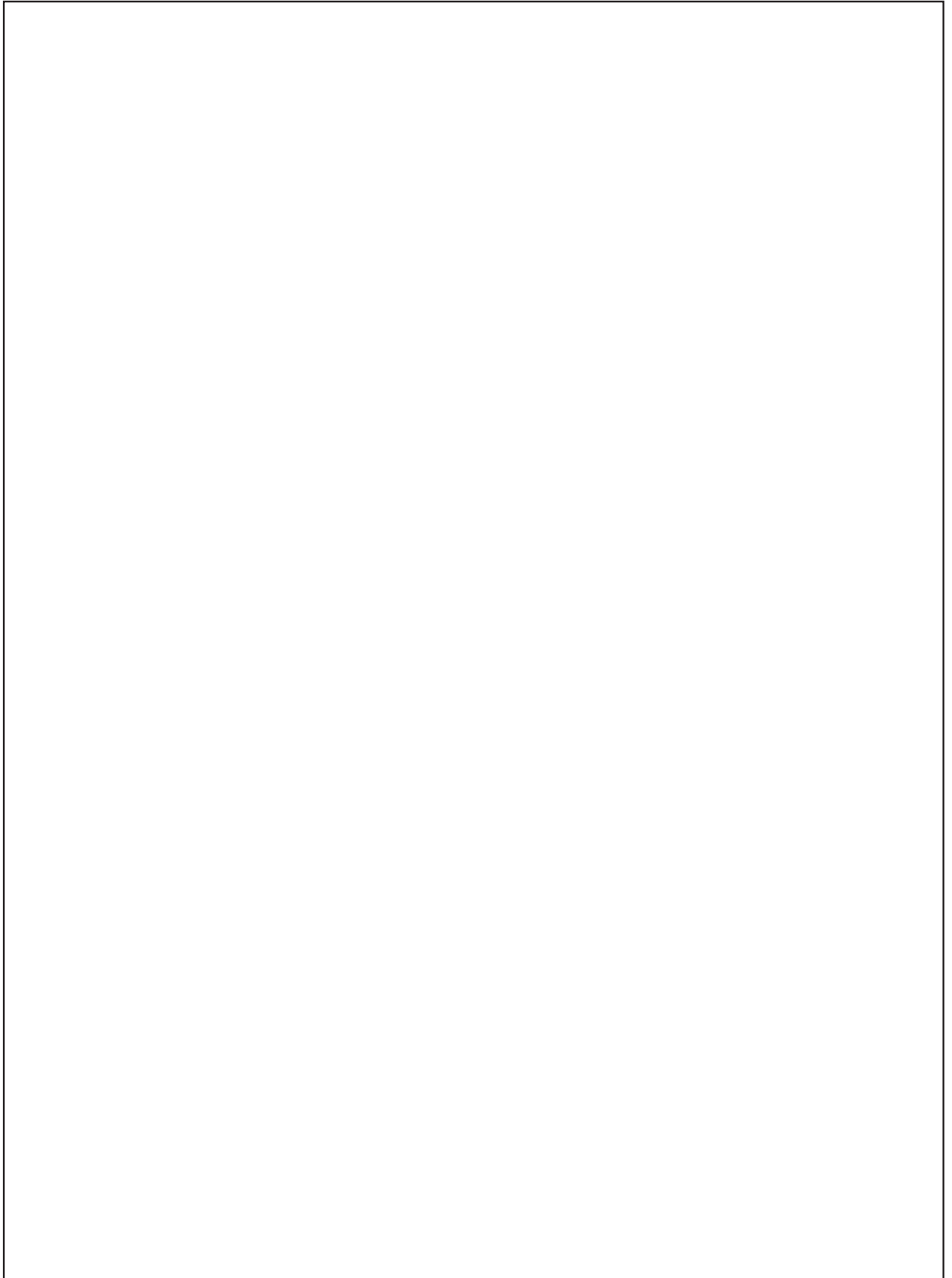


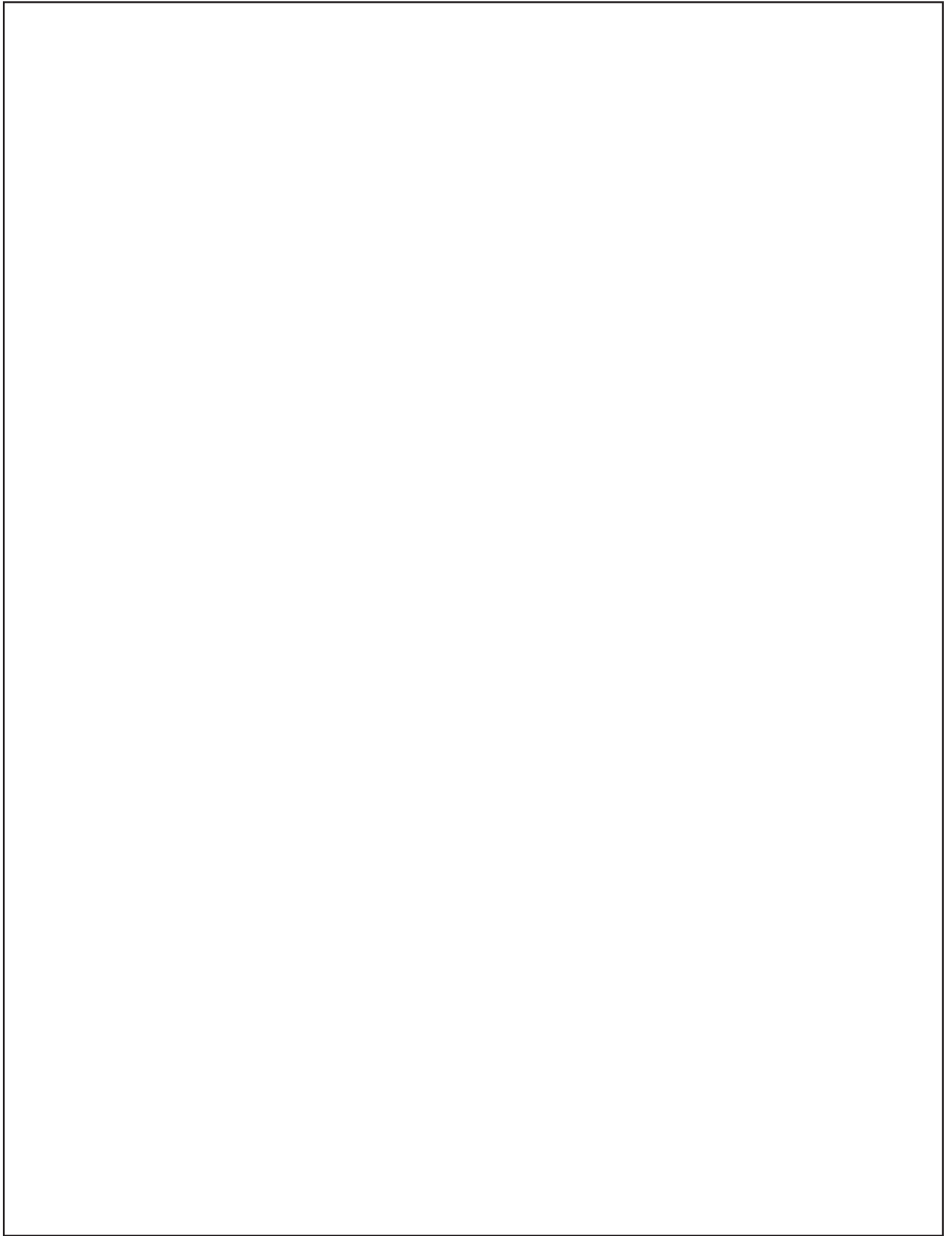
**1b** 56RF1M0B + 59RP0... + 59RFC .05











Siteco GmbH  
Georg-Simon-Ohm-Straße 50  
83301 Traunreut, Germany  
mail: [technicalsupport@siteco.de](mailto:technicalsupport@siteco.de)  
Phone: +49 8669 / 33-844  
[www.siteco.com](http://www.siteco.com)



5MA69-272080\_aa  
04.03.2026 / KIN