

Compact Monsun HC1 Inbetriebnahme-Anleitung

PACKAGE STANDALONE (MASTER/SLAVE)		
Abschnitt	Thema	Seite
Planung	Anwendungen	2
	Verkabelung	3
Inbetriebnahme	Out of the box Funktion	4
Anpassung out of the box	Stand-by-level, Stand-by time, ON-Level, Switch off delay Time	5...8
	Sensor Reichweite	9...11
Fehlersuche	Fehlerbeschreibung & Fehlerbilder	12...13
	Verdrahtungs-Test	14
PACKAGE SYMPL		
Abschnitt	Teil	Abschnitt
Planung	Anwendungen	15
	Verkabelung	16
Inbetriebnahme	Sensor Reichweite	17...18
Fehlersuche	Fehlerbeschreibung & Fehlerbilder	19
GENERELLE THEMEN		
Anforderung an Montage-Ort		20
Glossar		21
Ansprechpartner		22

Version	Datum	Bearbeiter	Freigabe
Compact Monsun HC1 – Montage und Inbetriebnahme V5.2.1	10.07.2018	C. R.-König	L. Bornemann

Compact Monsun HC1 - Standalone Anwendung

Einsatzgebiet und Anwendung

Der Sensor HC1 wurde zur Erfassung von Personen und Fahrzeugen im Innenbereich entwickelt. Der Betrieb des Sensors im gebäudenahen Bereich oder in Außenbereichen ist nicht zulässig!

Anwendung	Bemerkung	Freigabe
Treppenhaus	geschlossenes Gebäude, Ziegel- oder Betonwand	Ja
Versorgungsgang	geschlossenes Gebäude, Ziegel- oder Betonwand	Ja
Parkhaus, unterirdisch	geschlossenes Gebäude, Ziegel- oder Betonwand	Ja
Parkhaus	geschlossenes Gebäude, Ziegel- oder Betonwand	Ja
Sporthalle	geschlossenes Gebäude, Ziegel- oder Betonwand, Trennwände	Nein
Treppenhaus	Offenes Gebäude (Wind, Regen etc.) und/oder Leichtbauwand, Glasflächen	Nein
Versorgungsgang	Offenes Gebäude (Wind, Regen etc.) und/oder Leichtbauwand, Glasflächen	Nein
Parkhaus	Offenes Gebäude (Wind, Regen etc.) und/oder Leichtbauwand, Glasflächen	Nein

Produkte

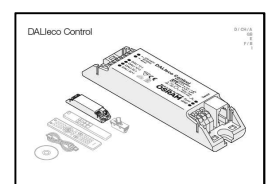
Die Anleitung bezieht sich auf folgende Produkte:

Produkt	Funktion	Bestell-Nummer
Compact Monsun LED	Kit HC1 Master	5LS792HD1 4058352113189
	Kit HC1 Slave	5LS792HC1 4058352113202
Compact Monsun® parking LED (Generation 3)	Compact Monsun Leuchte HC1 Master	5LS724D1V44BH0D 4058352113226
	Compact Monsun Leuchte HC1 Slave	5LS724D1V44BH0C 4058352113240
Master-Remote	Inbetriebnahme-Fernbedienung	5LZ904307 4050737623931

Nicht zulässiger Betrieb

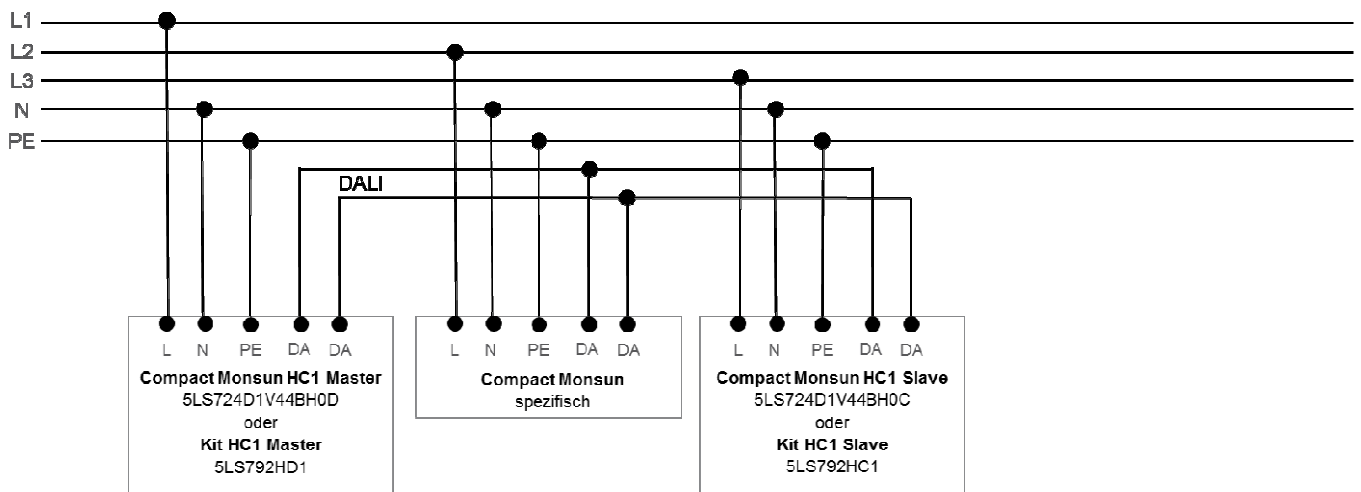
Folgende Funktionen (aus Anleitung DALI Eco) sind für diese Produkte und Anwendungen nicht frei gegeben.

Funktion	Anleitung DALI Eco	Freigabe
Taster-Anschluss	siehe 4a, 4b, 5a, 6a	nein
Sensor-Anschluss	siehe 5b	nein
SYNC-Leitung	siehe 6b	nein
Tageslicht-Regelung	-	nein



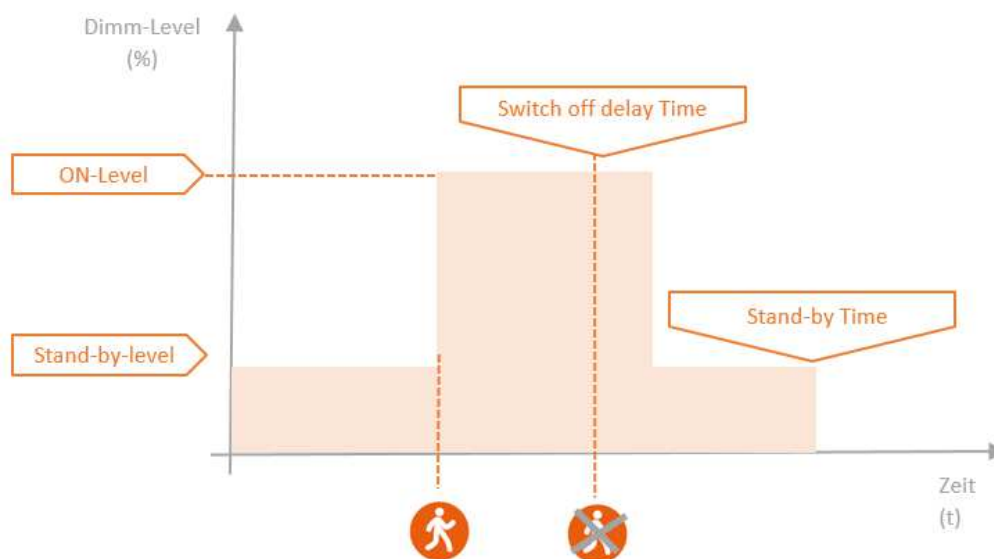
Compact Monsun – Kit HC1 Standalone

Out of the box - Verkabelung



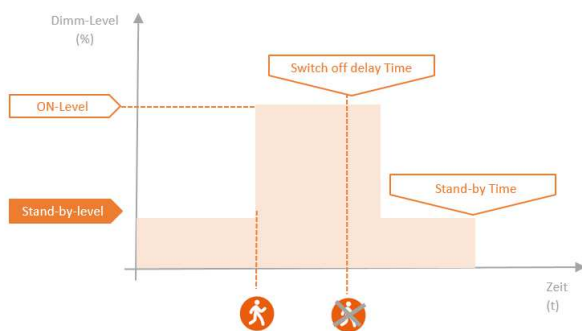
System-Grenzen		
Compact Monsun HC1 Master 5LS724D1V44BH0D oder Kit HC1 Master 5LS792HD1	Compact Monsun HC1 Slave 5LS724D1V44BH0C oder Kit HC1 Slave 5LS792HC1	Compact Monsun DALI spezifisch
1	0	≤ 24
	1	≤ 22
	2	≤ 20
	3	≤ 18

Compact Monsun HC1 - Standalone Out of the box – Funktion



Out of the Box		
Funktion	Werks-Einstellung	Mögliche Einstellungen
ON-Level	100%	dimmbar
Switch off Delay Time	15min	30sec, 1min, 3min, 5min, 10min, 30min, 60min
Stand-by-level	OFF	10%, 30%, 50%
Stand-by-time	OFF	30sec, 5min, 15min, 30min, 60min, ∞
Bewegungs-Erfassung	Bereich MAXI, Stufe 23	MINI: Stufen 1...11 MIDI: Stufen 12...22 MAXI: Stufen 23...33
Tageslicht-Regelung	Tageslicht-Regelung deaktiviert – Funktion nicht frei gegeben	

Compact Monsun HC1 - Standalone Out of the box - Änderung Stand-by-level



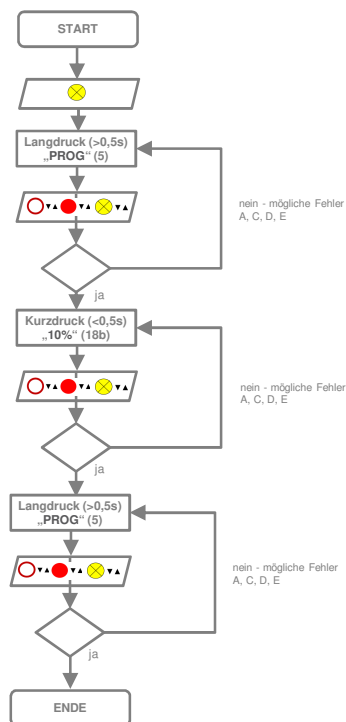
Mögliche Einstellungen	
Wert	Taste
OFF*	18a
10%	18b
30%	18c
50%	18d

Schritt 1
Unter Master-Leuchte begeben

Schritt 2
Programmiermodus starten

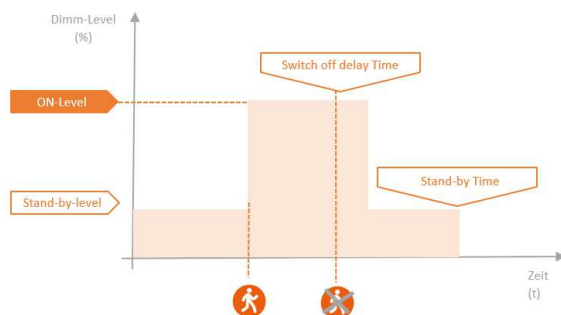
Schritt 3
Stand-by-level einstellen

Schritt 4
Programmiermodus beenden

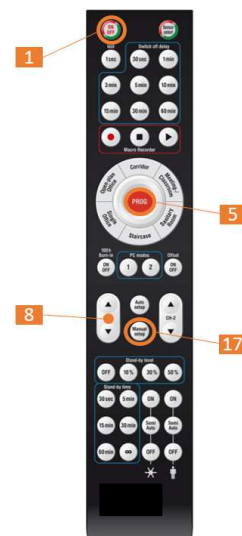
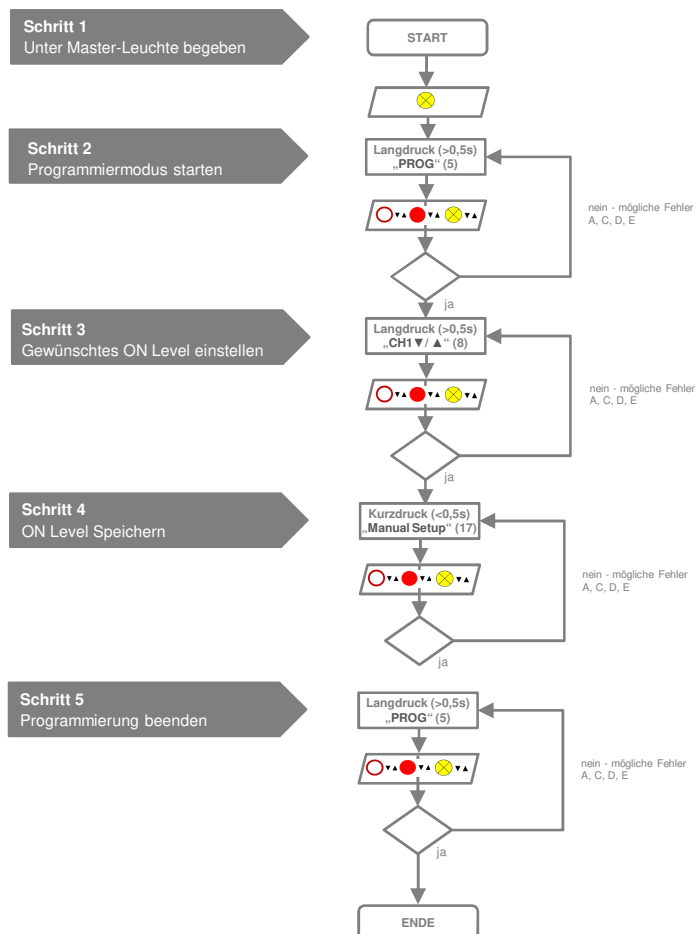


* out of the box

Compact Monsun HC1 - Standalone Out of the box - Änderung ON-Level

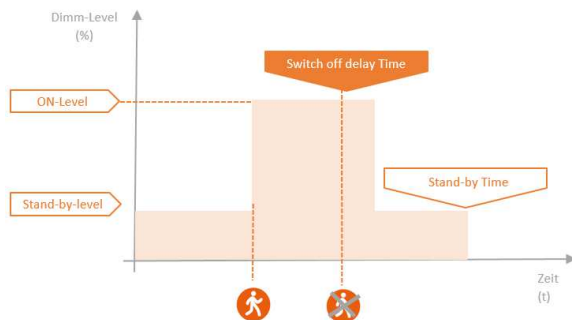


Mögliche Einstellungen	
Wert	Taste
100%*	-
beliebig	8



* out of the box

Compact Monsun HC1 - Standalone Out of the box - Änderung Switch off del. Time



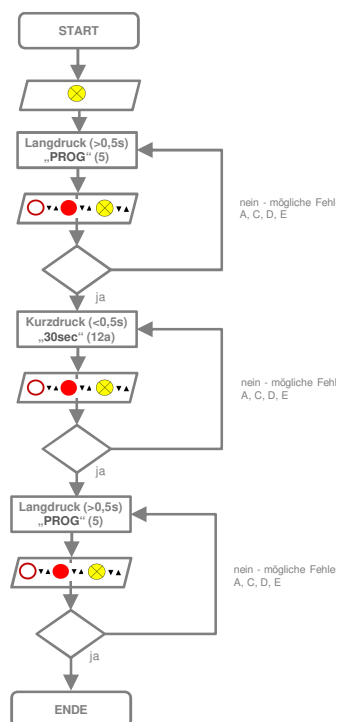
Mögliche Einstellungen	
Wert	Taste
30sec	12a
1min	12b
3min	12c
5min	12d
10min	12e
15min*	12f
30min	12g
60min	12h

Schritt 1
Unter Master-Leuchte begeben

Schritt 2
Programmiermodus starten

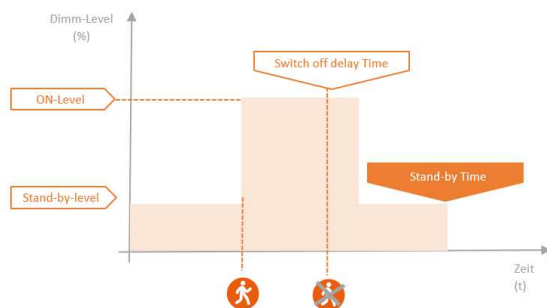
Schritt 3
Nachlaufzeit einstellen

Schritt 4
Änderungen speichern



* out of the box

Compact Monsun HC1 - Standalone Out of the box - Änderung Stand-by time



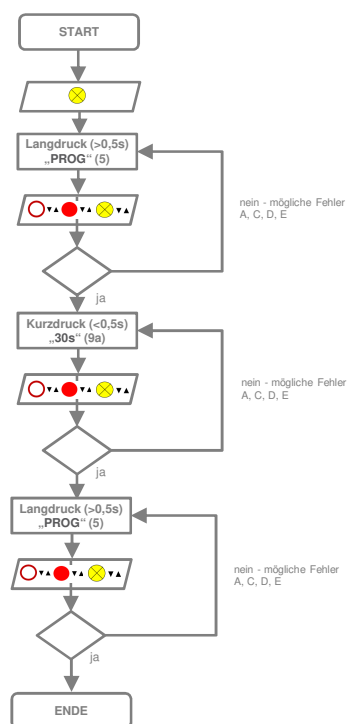
Mögliche Einstellungen	
Wert	Taste
OFF*	-
30sec	9a
5min	9b
15min	9c
30min	9d
60min	9e
∞	9f

Schritt 1
Unter Master-Leuchte begeben

Schritt 2
Programmiermodus starten

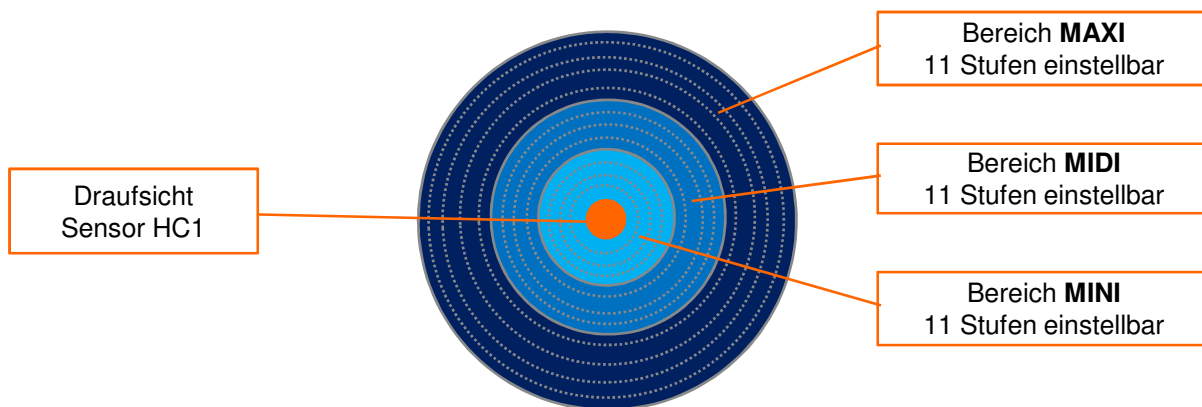
Schritt 3
Stand-by-time einstellen

Schritt 4
Programmiermodus beenden



* out of the box

Compact Monsun HC1 - Standalone Sensor-Reichweite



Montagehöhe 2m – Sensor-Erfassungs-Bereich (Freifeld-Erfassung)			
Bereich	Reichweiten-Stufe	Erfassung radial	Erfassung tangential
MINI	1...11	r = ca. 2...3m	r = ca. 4...6m
MIDI	12...22	r = ca. 3...5m	r = ca. 6...9m
MAXI	23*	r = ca. 5m*	r = ca. 8m*
	24...33	r = ca. 6...13m	r = ca. 10...15m

Montagehöhe 3m – Sensor-Erfassungs-Bereich (Freifeld-Erfassung)			
Bereich	Reichweiten-Stufe	Erfassung radial	Erfassung tangential
MINI	1...11	r = ca. 2...3m	r = ca. 2m
MIDI	12...22	r = ca. 3...5m	r = ca. 3...4m
MAXI	23*	r = ca. 6m*	r = ca. 7m*
	24...33	r = ca. 6...12m	r = ca. 7...15m

Montagehöhe 4m – Sensor-Erfassungs-Bereich (Freifeld-Erfassung)			
Bereich	Reichweiten-Stufe	Erfassung radial	Erfassung tangential
MINI	1...11	r = ca. 1m	r = ca. 1m
MIDI	12...22	r = ca. 3...5m	r = ca. 6...9m
MAXI	23*	r = ca. 5m*	r = ca. 7m*
	24...33	r = ca. 5...12m	r = ca. 7...15m

* out of the box

Compact Monsun HC1 - Standalone Slave: Sensor-Reichweite einstellen

Schritt 1
Unter Slave-Leuchte begeben

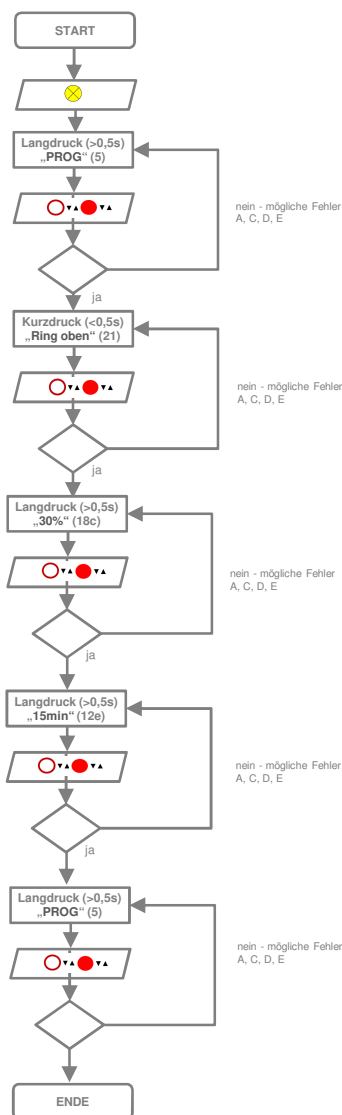
Schritt 2
Programmiermodus starten

Schritt 3
Reichweiten-Bereich wählen

Schritt 4
Reichweiten-Bereich wählen

Schritt 5
Reichweiten-Stufe wählen

Schritt 6
Programmiermodus beenden



Reichweiten-Einstellungen								
Bereich	Stufe	Taste	Bereich	Stufe	Taste	Bereich	Stufe	Taste
MINI (Taste 18b)	1	24	MIDI (Taste 18c)	12	24	MAXI (Taste 18d)	23*	24
	2	12a		13	12a		24	12a
	3	12b		14	12b		25	12b
	4	12c		15	12c		26	12c
	5	12d		16	12d		27	12d
	6	23		17	23		28	23
	7	12e		18	12e		29	12e
	8	12f		19	12f		30	12f
	9	12g		20	12g		31	12g
	10	12h		21	12h		32	12h
	11	22		22	22		33	22

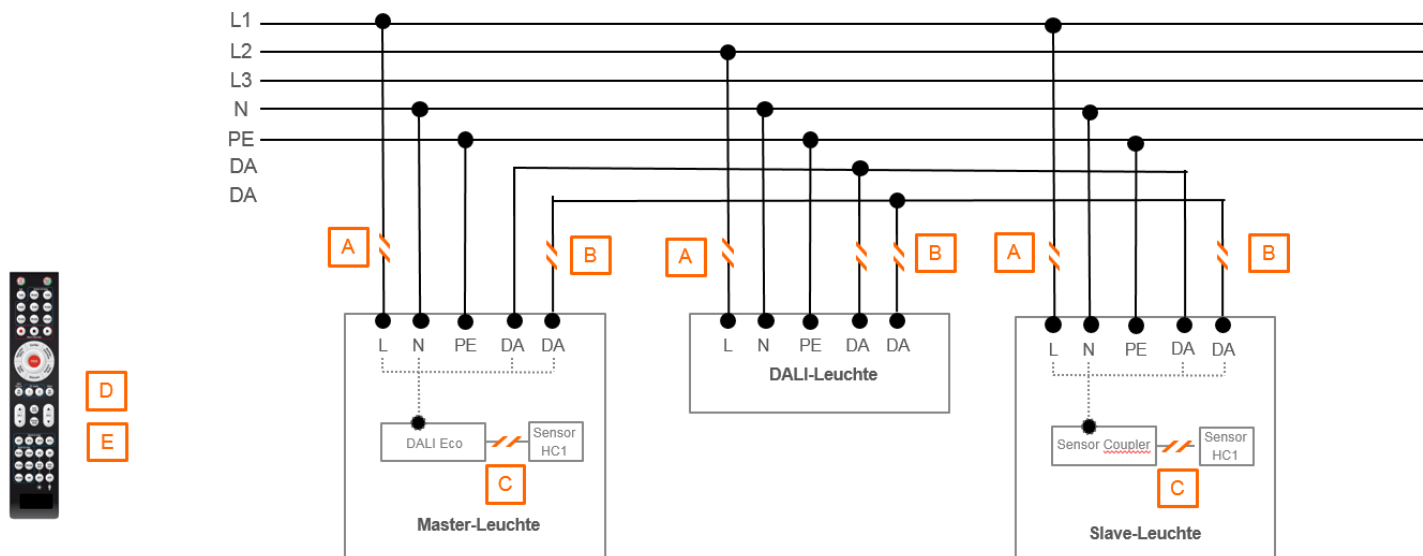
Glossar und Fehlerbeschreibung siehe Seite 22 | * out of the box

Compact Monsun HC1 - Standalone Fehlersuche

REAKTIONEN DES SYSTEMS				
Leuchte	Reaktion		Fehlerbild	
Master-Leuchte	reagiert nicht auf Bewegung	Master-Leuchte ist AUS	Netzspannung fehlt (A)	
			Master-Leuchte über CH1 (Taste 8) deaktiviert (S. 14)	
		Master-Leuchte ist EIN	Sensor Unterbrechung (C)	
	reagiert nicht auf Fernbedienung	Master-Sensor blinkt nicht rot		Batterie leer (E)
				IR-Kommunikation (D)
				Netzspannung fehlt (A)
ist dauerhaft EIN trotz keiner Bewegung	Master-Sensor blinkt grün		Sensor Unterbrechung (C)	
			Sensor-Reichweite anpassen (S. 10)	
DALI-Leuchte	DALI-Leuchte schaltet nicht mit Master- und Slave-Leuchten EIN	-	Switch off delay Time anp. (S. 7)	
		-	Netzspannung fehlt (A)	
Slave-Leuchte	reagiert nicht auf Bewegung	Slave-Leuchte ist AUS	DALI Fehler (B)	
			Netzspannung fehlt (A)	
	schaltet nicht EIN mit Master- und DALI-Leuchten	Slave-Sensor blinkt nicht	Master-Leuchte über CH1 (Taste 8) deaktiviert (S. 14)	
	schaltet nicht AUS mit Master- und Slave-Leuchten	Slave-Sensor blinkt nicht	Netzspannung fehlt (A)	
	reagiert nicht auf Fernbedienung	Slave-Sensor blinkt nicht rot		DALI Fehler (B)
				Batterie leer (E)
				IR-Kommunikation (D)
				Netzspannung fehlt (A)
	ist dauerhaft EIN trotz keiner Bewegung	Slave-Sensor blinkt nicht		Sensor Unterbrechung (C)
				Sensor-Reichweite anpassen (S. 11)
				Detektion in Nachbargbereich (S. 20)
	reagiert nicht auf Bewegung	Slave-Sensor blinkt grün		Switch off delay Time anp. (S. 7)
				Slave-Sensor blinkt nicht
			Slave-Leuchte AUS	
			Slave-Leuchte EIN	
		Slave-Sensor blinkt grün	Netzspannung fehlt (A)	
			Sensor Unterbrechung (C)	
			DALI Fehler (B)	

* out of the box

Compact Monsun HC1 - Standalone Fehlersuche



Fehlerbild A - Netzspannung nicht vorhanden

Ist die Spannungs-Versorgung an allen Komponenten vorhanden? => Verdrahtungs-Test durchführen (S. 14)

Fehlerbild B - Unterbrechung DALI

Ist die DALI-Verkabelung im System unterbrochen? => Verdrahtungs-Test durchführen (S. 14)

Überprüfung durch Messung der DALI-Spannung an jeder Leuchte!
Bei Korrekter Verkabelung sind an jeder Klemme 16VDC zu messen!

Fehlerbild C - Sensor-Leitung

Ist die Sensor-Leitung zwischen Controller und Sensor nicht korrekt gesteckt?

Leitung offen => LED blinkt nicht

Leitung geschlossen => LED blinkt

Der Stecker ist allseitig auf korrekten Sitz zu prüfen!

Fehlerbild D/E - IR-Kommunikation

Bei Nutzung der Infrarot-Fernbedienung ist auf Folgendes zu achten:

- Maximal-Abstand 7m
- freies Sichtfeld
- Batterie OK?



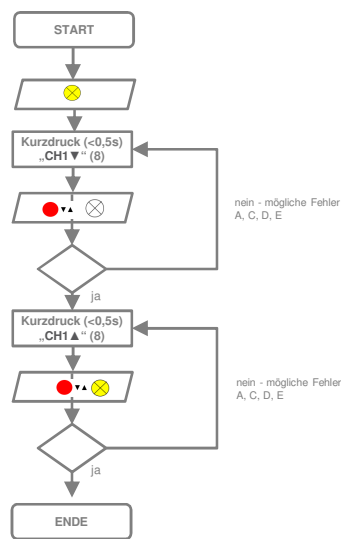
* out of the box

Compact Monsun HC1 - Standalone Verdrahtungs-Test

Schritt 1
Unter Master-Leuchte begeben

Schritt 2
Leuchten AUS schalten

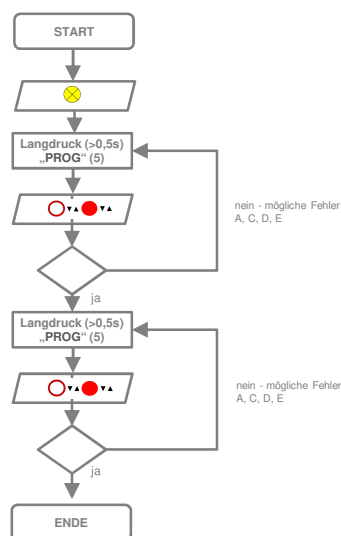
Schritt 3
Leuchten EIN schalten



Schritt 1
Unter Master-Leuchte begeben

Schritt 2
Test starten

Schritt 3
Test beenden



* out of the box

Compact Monsun HC1 - SYMPL Anwendung

Einsatzgebiet und Anwendung

Der Sensor HC1 wurde zur Erfassung von Personen und Fahrzeugen im Innenbereich entwickelt. Der Betrieb des Sensors im gebäudenahen Bereich oder in Außenbereichen ist nicht zulässig!

Anwendung	Bemerkung	Freigabe
Treppenhaus	geschlossenes Gebäude, Ziegel- oder Betonwand	Ja
Versorgungsgang	geschlossenes Gebäude, Ziegel- oder Betonwand	Ja
Parkhaus, unterirdisch	geschlossenes Gebäude, Ziegel- oder Betonwand	Ja
Parkhaus	geschlossenes Gebäude, Ziegel- oder Betonwand	Ja
Sporthalle	geschlossenes Gebäude, Ziegel- oder Betonwand, Trennwände	Nein
Treppenhaus	Offenes Gebäude (Wind, Regen etc.) und/oder Leichtbauwand, Glasflächen	Nein
Versorgungsgang	Offenes Gebäude (Wind, Regen etc.) und/oder Leichtbauwand, Glasflächen	Nein
Parkhaus	Offenes Gebäude (Wind, Regen etc.) und/oder Leichtbauwand, Glasflächen	Nein

Produkte

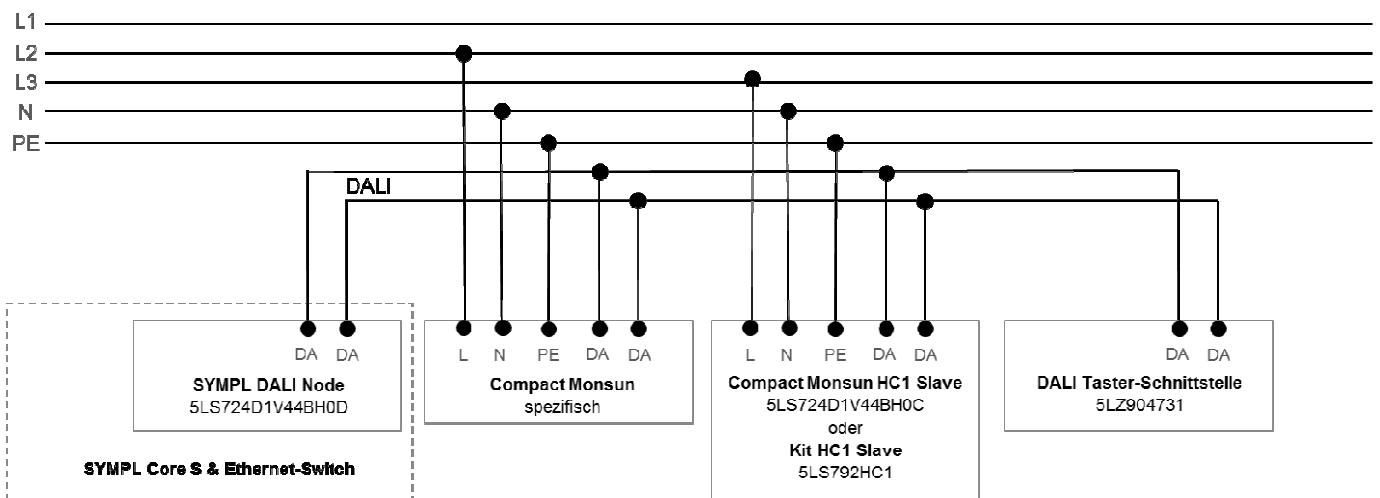
Die Anleitung bezieht sich auf die in der Liste aufgeführten Produkte.

Produkt	Funktion	Bestell-Nummer
Compact Monsun LED	Kit HC1 Slave	5LS792HC1 4058352113202
Compact Monsun® parking LED (Generation 3)	Compact Monsun Leuchte HC1 Slave	5LS724D1V44BH0C 4058352113240
Taster-Schnittstelle	Einbindung kundenspezifischer Taster oder Schalter	5LZ904731 4050737059907
Master-Remote	Inbetriebnahme-Fernbedienung	5LZ904307 4050737623931
SYMPL Core S	-	0TXAB44706 4055462146458
SYMPL DALI Node	-	0TXAB44423 4055462144102
Ethernet Switch	-	0TXAA63202 4006584821297

Nutzung Tageslicht-Sensor

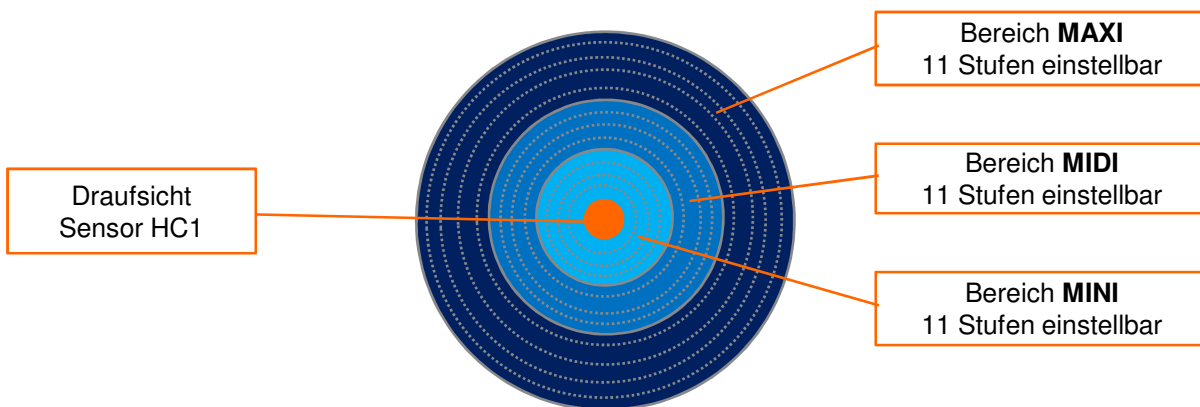
Die Verwendbarkeit des integrierten Tageslicht-Sensors hängt von den räumlichen Gegebenheiten ab. Sie kann erst bei der Erstinbetriebnahme geklärt werden.

Compact Monsun HC1 - SYMPL Verkabelung



Compact Monsun HC1 - SYMPL

Sensor-Reichweite



Montagehöhe 2m – Sensor-Erfassungs-Bereich (Freifeld-Erfassung)			
Bereich	Reichweiten-Stufe	Erfassung radial	Erfassung tangential
MINI	1...11	r = ca. 2...3m	r = ca. 4...6m
MIDI	12...22	r = ca. 3...5m	r = ca. 6...9m
MAXI	23*	r = ca. 5m*	r = ca. 8m*
	24...33	r = ca. 6...13m	r = ca. 10...15m

Montagehöhe 3m – Sensor-Erfassungs-Bereich (Freifeld-Erfassung)			
Bereich	Reichweiten-Stufe	Erfassung radial	Erfassung tangential
MINI	1...11	r = ca. 2...3m	r = ca. 2m
MIDI	12...22	r = ca. 3...5m	r = ca. 3...4m
MAXI	23*	r = ca. 6m*	r = ca. 7m*
	24...33	r = ca. 6...12m	r = ca. 7...15m

Montagehöhe 4m – Sensor-Erfassungs-Bereich (Freifeld-Erfassung)			
Bereich	Reichweiten-Stufe	Erfassung radial	Erfassung tangential
MINI	1...11	r = ca. 1m	r = ca. 1m
MIDI	12...22	r = ca. 3...5m	r = ca. 6...9m
MAXI	23*	r = ca. 5m*	r = ca. 7m*
	24...33	r = ca. 5...12m	r = ca. 7...15m

Compact Monsun HC1 - SYMPL Slave: Sensor-Reichweite einstellen

Schritt 1
Unter Slave-Leuchte begeben

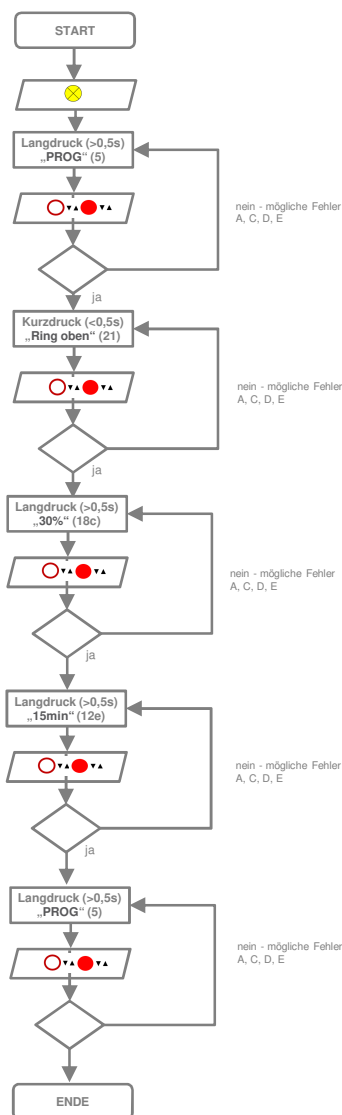
Schritt 2
Programmiermodus starten

Schritt 3
Reichweiten-Bereich wählen

Schritt 4
Reichweiten-Bereich wählen

Schritt 5
Reichweiten-Stufe wählen

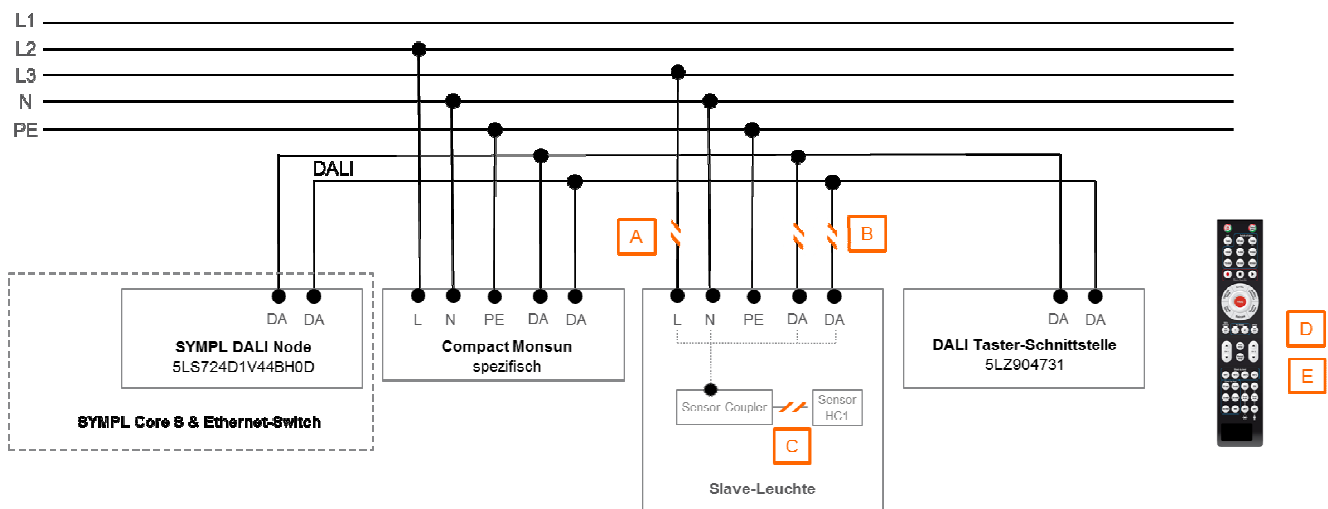
Schritt 6
Programmiermodus beenden



Reichweiten-Einstellungen								
Bereich	Stufe	Taste	Bereich	Stufe	Taste	Bereich	Stufe	Taste
MINI (Taste 18b)	1	24	MIDI (Taste 18c)	12	24	MAXI (Taste 18d)	23*	24
	2	12a		13	12a		24	12a
	3	12b		14	12b		25	12b
	4	12c		15	12c		26	12c
	5	12d		16	12d		27	12d
	6	23		17	23		28	23
	7	12e		18	12e		29	12e
	8	12f		19	12f		30	12f
	9	12g		20	12g		31	12g
	10	12h		21	12h		32	12h
	11	22		22	22		33	22

Compact Monsun HC1 - SYMPL Fehlersuche

REAKTIONEN DES SYSTEMS			
Leuchte	Reaktion		Fehlerbild
Slave-Leuchte	schaltet nicht EIN	Slave-Sensor blinkt nicht	Netzspannung fehlt (A)
	schaltet nicht AUS	Slave-Sensor blinkt nicht	DALI Fehler (B)
	reagiert nicht auf Fernbedienung	Slave-Sensor blinkt nicht rot	Batterie leer (E)
			IR-Kommunikation (D)
			Netzspannung fehlt (A)
			Sensor Unterbrechung (C)
	ist dauerhaft EIN trotz keiner Bewegung	Slave-Sensor blinkt grün	Sensor-Reichweite anpassen (S. 11)
		Slave-Sensor blinkt grün	Detektion in Nachbarbereich (S. 20)
		Slave-Sensor blinkt nicht	Switch off delay Time anpassen
	reagiert nicht auf Bewegung	Slave-Leuchte AUS	Netzspannung fehlt (A)
Slave-Leuchte EIN		Sensor Unterbrechung (C)	
Slave-Sensor blinkt grün		DALI Fehler (B)	



Fehlerbild A - Netzspannung nicht vorhanden

Ist die Spannungs-Versorgung an allen Komponenten vorhanden?

Fehlerbild B - Unterbrechung DALI

Ist die DALI-Verkabelung im System unterbrochen?

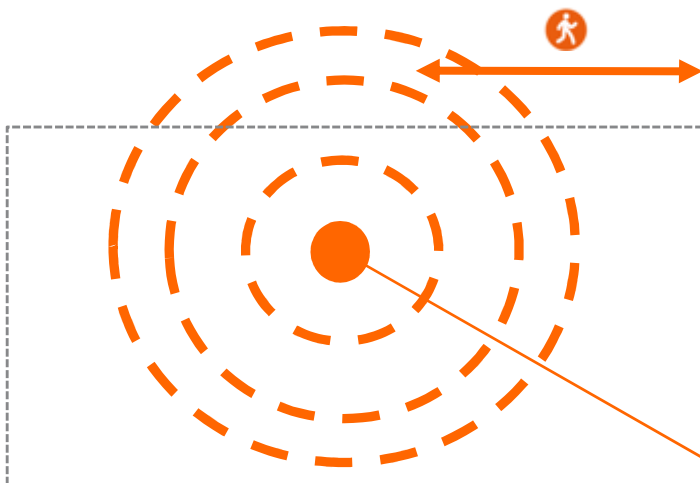
Fehlerbild C - Sensor-Leitung

Ist die Sensor-Leitung zwischen Controller und Sensor nicht korrekt gesteckt?

Fehlerbild D/E - IR-Kommunikation

Maximal-Abstand 7m | freies Sichtfeld | Batterie OK?

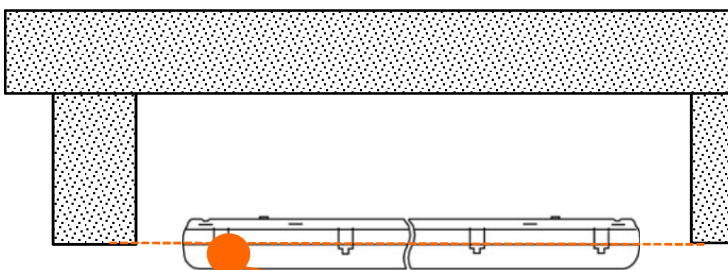
Compact Monsun HC1 Anforderung an Montage-Ort



Nachbarbereiche können bei zu großer Sensor-Reichweite mit detektiert werden. Daher ist der Erfassungs-Bereich ggf. vor Ort anzupassen.

Beispiele:
Baum vor Fenster
Bewegung in Nachbar-Bereichen

Draufsicht
Sensor HC1



Bei Montage der Sensor-Leuchte zwischen Unterzügen ist auf darauf zu achten, dass sich die Mitte der Leuchte leicht unter dem Unterzug befindet.

Der Erfassungsbereich der Sensor-Leuchte verringert sich, je höher die Leuchte montiert wird.

Sensor HC1

Compact Monsun HC1

Inbetriebnahme-Anleitung

Reaktionen	
Anzeige	Beschreibung
	Sensor HC1 (unsichtbar in Leuchte) Sensor-LED rot blinkt 3x
	Compact Monsun Leuchte ist EIN
	Compact Monsun Leuchte ist AUS
	Compact Monsun Leuchte blinkt 1x zur Bestätigung
	Inbetriebnahme-Fernbedienung Ring rot (1) blinkt dauerhaft

Compact Monsun HC1

Ansprechpartner

Ansprechpartner

Vertriebsregion München

Tegernseer Landstraße 159
81539 München
Tel +49 (0) 8669 – 33-11
Mail muenchen@siteco.de

Vertriebsregion Nürnberg

Allersberger Str. 185
90461 Nürnberg
Tel +49 (0) 911 - 94 17 8-0
Fax +49 (0) 911 - 94 17 8-31
Mail nuernberg@siteco.de

Vertriebsregion Stuttgart

Rutesheimer Straße 24
70499 Stuttgart
Tel +49 (0) 711 - 88 02 37-0
Fax +49 (0) 711 - 88 02 37-30
Mail stuttgart@siteco.de

Vertriebsregion Mannheim

Joseph-Meyer-Str. 13-15
68167 Mannheim
Tel +49 (0) 621 - 39 70 1-0
Fax +49 (0) 621 - 39 70 1-30
Mail mannheim@siteco.de

Vertriebsregion Leipzig

Fuggerstraße 1a
04158 Leipzig
Tel +49 (0) 341 - 526 77-0
Fax +49 (0) 341 - 526 77-20
Mail leipzig@siteco.de

Siteco HQ Central Europe

Georg-Simon-Ohm-Straße 50
83301 Traunreut
Tel +49 (8669) 33 - 0
Fax +49 (8669) 33 - 397
Mail info@siteco.de

Vertriebsregion Berlin

Nonnendammallee 44
13629 Berlin
Tel +49 (0) 30-355309-0
Fax +49 (0) 30-355309-20
Mail berlin@siteco.de

Vertriebsregion Frankfurt

Solmsstr. 2, Geb. A/B
60486 Frankfurt/Main
Tel +49 (0) 69 - 97 09 74-0
Fax +40 (0) 69 - 97 09 74-11
Mail frankfurt-main@siteco.de

Vertriebsregion Lünen

An der Wethmarheide 34
44536 Lünen
Tel +49 (0) 2306 - 20 04-0
Fax +49 (0) 2306 - 20 04-20
Mail ruhr@siteco.de

Vertriebsregion Hannover

Dorfstraße 17
30519 Hannover
Tel +49 (0) 511 - 874 152-50
Fax +49 (0) 511 - 874 152-40
Mail hannover@siteco.de

Vertriebsregion Hamburg

Valvo Park, Gebäude 10A Tarpen 40
22419 Hamburg
Tel +49 (0) 40 - 53 71 20 50
Fax +49 (0) 40 - 53 71 20 77
Mail hanse@siteco.de

Siteco Österreich GmbH

Haushamer Straße 2
8054 Graz-Seiersberg
Tel +43 (0) 316 28 45 03
Fax +43 (0) 316 28 45 03 90
Mail graz@siteco.at

Siteco Österreich GmbH

Tiergartenstraße 37
6023 Innsbruck
Tel +43 (0) 512 39 43 43
Fax +43 (0) 512 39 43 45
Mail innsbruck@siteco.at

Siteco Österreich GmbH

Spitalbergweg 20
9020 Klagenfurt
Tel +43 (0) 463 48 18 80
Fax +43 (0) 463 48 18 80-5
Mail klagenfurt@siteco.at

Siteco Österreich GmbH

Pillweinstraße 30
4020 Linz
Tel +43 (0) 732 60 70 80
Fax +43 (0) 732 60 60 40
Mail linz@siteco.at

Siteco Österreich GmbH

Alte Aigner-Straße 41
5026 Salzburg
Tel +43 (0) 662 62 58 02
Fax +49 (0) 662 62 58 02 22
Mail salzburg@siteco.a