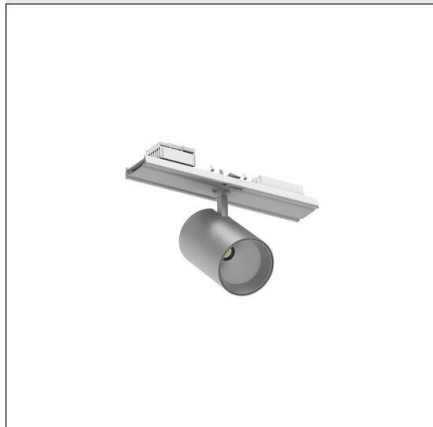


Lichttechnischer Prüfbefund

Familie
Spot 21 Licross®

Bestell-Nr.: 51SL64DB11B2C
EAN: 4069025502711

LP-Nummer
59937_38



Ausführung Gehäuse, weißaluminium, Reflektor, Abdeckglas, klar, breit strahlend

Bestückung LED 3000 K | CRI ≥ 90

Betriebsgerät EVG-DALI-Multilumen

Einstellung Werkseinstellung: DIP-Stufe=7

Bemessungswerte Nettolichtstrom = 2730 lm
Systemleistung = 19.8 W
Lichtausbeute = 137.9 lm/W

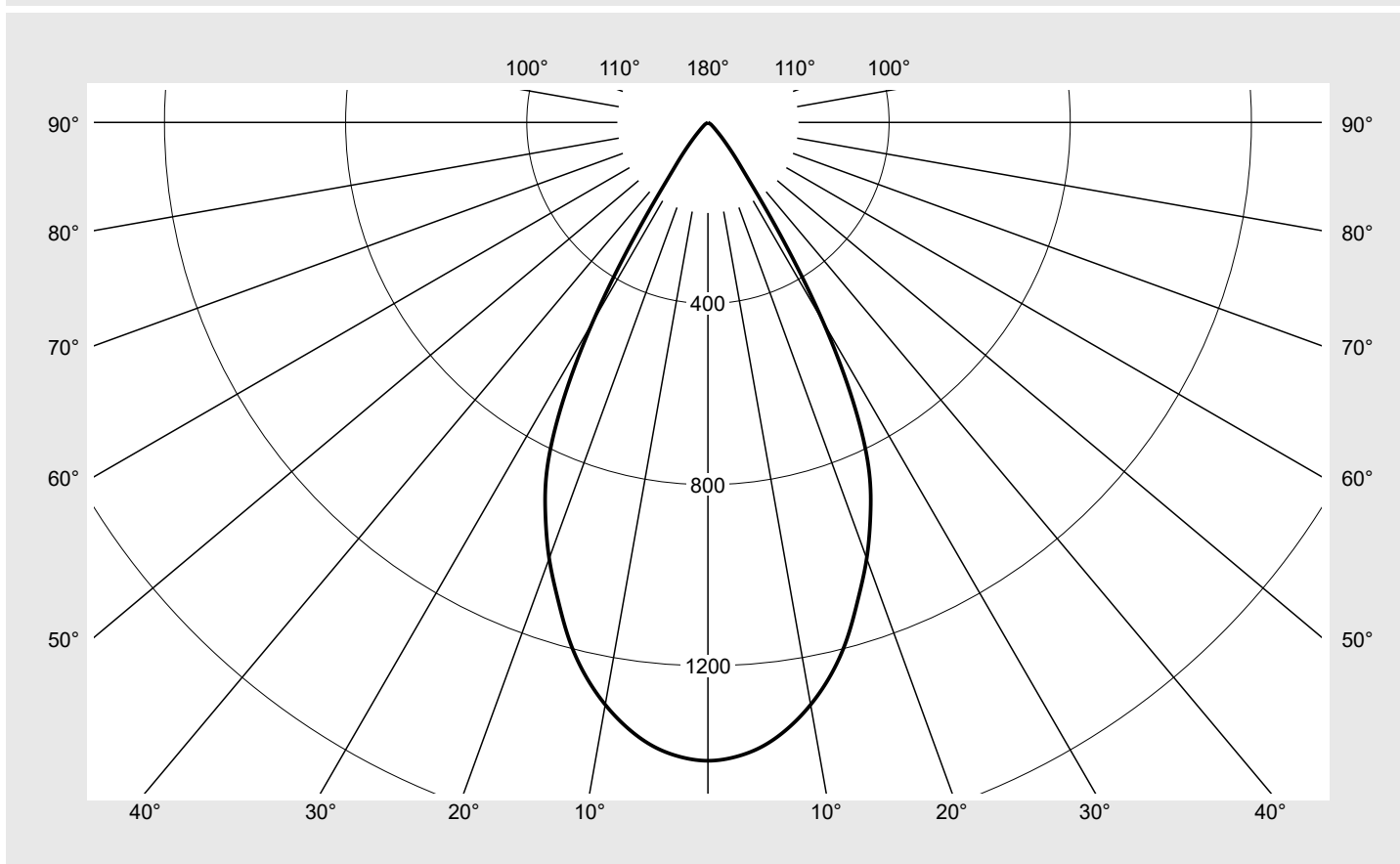
Seriendokumentation
21.05.2026

sitEco

Lichtstärke in cd/klm

C180-0

Imax: 1410 cd/klm



Klassifizierungen

DIN 5040 A 7 0
CIE N1=96 N2=99 N3=100
N4=100 N5=100

Leuchtenbetriebswirkungsgrade

η_{LB} 100,0%
 ϕ_u 100,0%
 ϕ_o 0,0%

Messbedingungen

DIN EN 13032 und DIN 5032

Lichttechnischer Prüfbefund

Familie Spot 21 Licross®	Bestell-Nr.: 51SL64DB11B2C EAN: 4069025502711	LP-Nummer 59937_38
------------------------------------	--	------------------------------

Wertetabelle Lichtstärkemessung	Maximale Lichtstärke	sITeco
--	-----------------------------	---------------

C- Ebenen	0°	Phi-Zone	Summe Phi-Zone
γ	Lichtstärke in cd/klm	Lichtstrom in lm/klm	
0,0°	1409.8	2.1	2.1
2,5°	1402.5	16.8	18.9
5,0°	1383.3	33.0	51.9
7,5°	1350.1	48.3	100.2
10,0°	1305.8	62.2	162.4
12,5°	1250.9	74.2	236.6
15,0°	1183.2	84.0	320.6
17,5°	1103.1	90.9	411.5
20,0°	1024.9	96.1	507.6
22,5°	937.8	98.4	606.0
25,0°	838.9	97.2	703.2
27,5°	692.9	87.7	790.9
30,0°	508.4	69.7	860.5
32,5°	313.6	46.2	906.7
35,0°	170.0	26.7	933.5
37,5°	107.2	17.9	951.4
40,0°	69.8	12.3	963.7
42,5°	45.7	8.5	972.1
45,0°	29.8	5.8	977.9
47,5°	20.8	4.2	982.1
50,0°	15.0	3.2	985.3
52,5°	11.4	2.5	987.7
55,0°	9.1	2.0	989.8
57,5°	7.4	1.7	991.5
60,0°	6.2	1.5	993.0
62,5°	5.4	1.3	994.3
65,0°	4.6	1.1	995.4
67,5°	4.0	1.0	996.5
70,0°	3.5	0.9	997.4
72,5°	2.9	0.8	998.1
75,0°	2.3	0.6	998.7
77,5°	1.7	0.5	999.2
80,0°	1.3	0.4	999.5
82,5°	0.9	0.2	999.8
85,0°	0.6	0.2	999.9
87,5°	0.2	0.1	1000.0
90,0°	0.0	0.0	1000.0

Lichttechnischer Prüfbefund

Familie Spot 21 Licross®	Bestell-Nr.: 51SL64DB11B2C EAN: 4069025502711	LP-Nummer 59937_38
------------------------------------	--	------------------------------

UGR-Tabelle		Standardraum									
Raumabmessungen		Blickrichtung quer zur Leuchte (C0)					Blickrichtung längs zur Leuchte (C90)				
x	y										
2H	2H	18,9	20,0	19,3	20,4	20,7	18,9	20,0	19,3	20,4	20,7
	3H	18,9	19,8	19,3	20,2	20,5	18,9	19,8	19,3	20,2	20,5
	4H	18,8	19,7	19,2	20,1	20,4	18,8	19,7	19,2	20,1	20,4
	6H	18,8	19,6	19,2	19,9	20,3	18,8	19,6	19,2	19,9	20,3
	8H	18,9	19,5	19,3	19,9	20,3	18,9	19,5	19,3	19,9	20,3
	12H	18,9	19,4	19,3	19,8	20,2	18,9	19,4	19,3	19,8	20,2
4H	2H	18,7	19,6	19,1	20,0	20,4	18,7	19,6	19,1	20,0	20,4
	3H	18,7	19,4	19,1	19,8	20,2	18,7	19,4	19,1	19,8	20,2
	4H	18,6	19,3	19,1	19,7	20,2	18,6	19,3	19,1	19,7	20,2
	6H	18,6	19,2	19,1	19,6	20,1	18,6	19,2	19,1	19,6	20,1
	8H	18,6	19,1	19,1	19,5	20,0	18,6	19,1	19,1	19,5	20,0
	12H	18,6	19,0	19,1	19,4	20,0	18,6	19,0	19,1	19,4	20,0
8H	4H	18,6	19,0	19,0	19,5	20,0	18,6	19,0	19,0	19,5	20,0
	6H	18,5	18,9	19,0	19,4	19,9	18,5	18,9	19,0	19,4	19,9
	8H	18,5	18,8	19,0	19,3	19,8	18,5	18,8	19,0	19,3	19,8
	12H	18,5	18,7	19,0	19,2	19,8	18,5	18,7	19,0	19,2	19,8
12H	4H	18,6	18,9	19,1	19,4	19,9	18,6	18,9	19,1	19,4	19,9
	6H	18,5	18,8	19,0	19,3	19,8	18,5	18,8	19,0	19,3	19,8
	8H	18,5	18,7	19,0	19,2	19,8	18,5	18,7	19,0	19,2	19,8

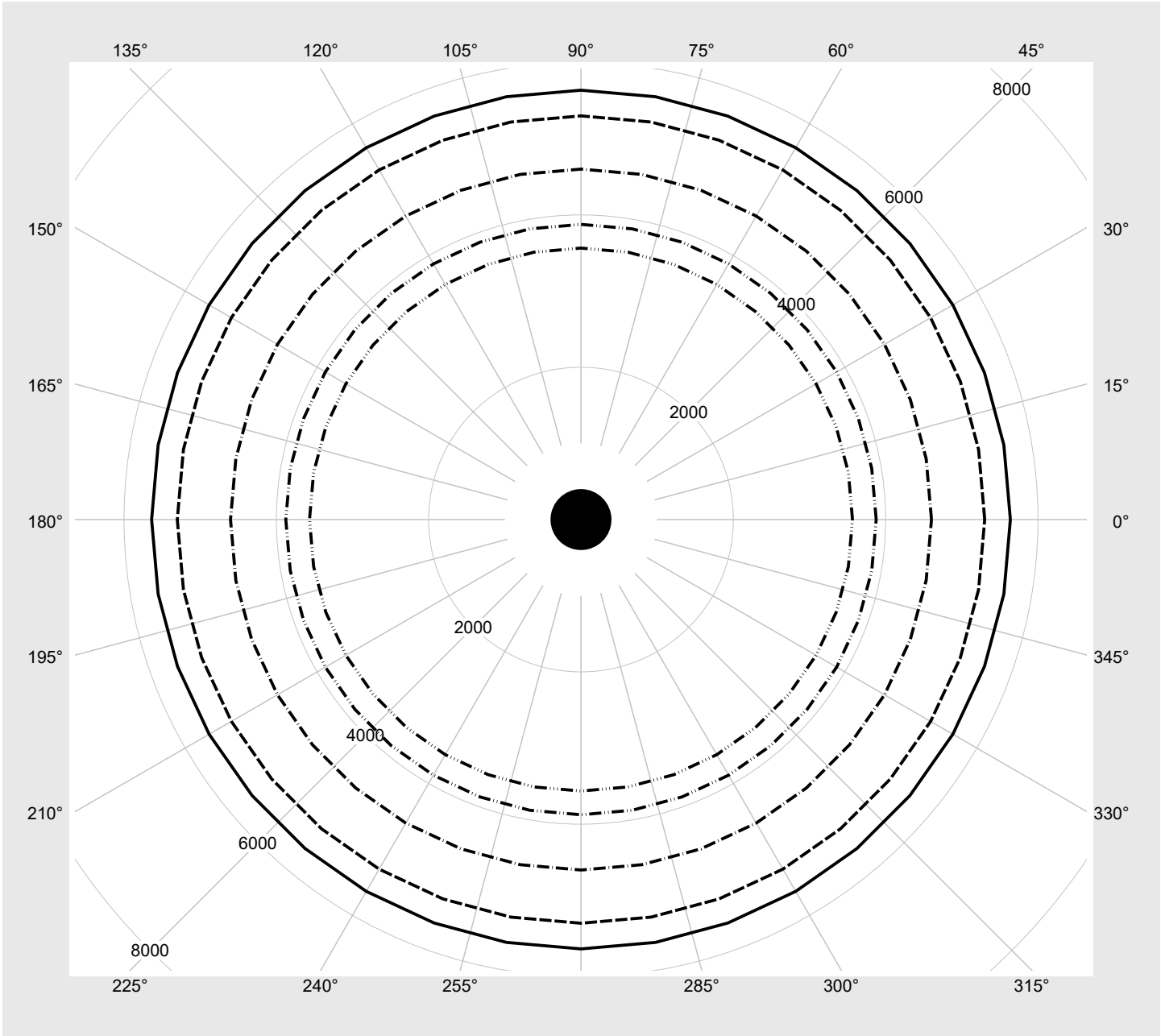
Leuchtdichten-Tabelle Max. für $\gamma \geq 65^\circ$ Lichttechnische Abmessungen in mm: D = 82

C-Ebenen	0°
γ	Leuchtdichte in cd/m ²
45,0°	21753.8
50,0°	12085.9
55,0°	8216.9
60,0°	6422.5
65,0°	5637.7
70,0°	5300.7
75,0°	4601.8
80,0°	3876.0
85,0°	3564.7

Lichttechnischer Prüfbefund

Familie Spot 21 Licross®	Bestell-Nr.: 51SL64DB11B2C EAN: 4069025502711	LP-Nummer 59937_38
------------------------------------	--	-------------------------------------

Leuchtdichten in cd/m² γ 65° γ 70° γ 75° γ 80° γ 85° **siteco**



Lichttechnischer Prüfbefund

Familie
Spot 21 Licross®

Bestell-Nr.: 51SL64DB11B2C
EAN: 4069025502711

LP-Nummer
59937_38

Multilumen-Tabelle

Umgebungstemperatur: 25°C



DIP-Stufe	Schalterstellung				Lichtstrom [lm]	Systemleistung [W]
	1	2	3	4		
11	ON	OFF	ON	ON	3680	28.1
10	ON	OFF	ON	OFF	3450	25.9
9	ON	OFF	OFF	ON	3220	23.8
8	ON	OFF	OFF	OFF	2980	21.7
7	OFF	ON	ON	ON	2730	19.8
6	OFF	ON	ON	OFF	2480	17.7
5	OFF	ON	OFF	ON	2230	15.7
4	OFF	ON	OFF	OFF	1960	13.8
3	OFF	OFF	ON	ON	1700	11.7
2	OFF	OFF	ON	OFF	1420	9.9
1	OFF	OFF	OFF	ON	1140	8.1
0	OFF	OFF	OFF	OFF	850	6.2