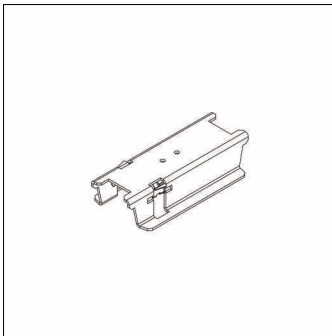


Bestell-Nr.: 59MX700V40X | **GTIN (EAN):** 4058352606087

Produktbeschreibung: Sil21-Verb-Anb/Pe,Stbl

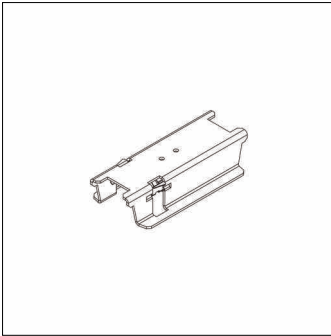


Silica® 21, Verbinder, Verbinder, aus Stahlblech, Verpackungseinheit: 1 Stück

Gew. (kg): 0,1
GTIN (EAN): 4058352606087

Bestell-Nr.: 59MX700V40X | **GTIN (EAN):** 4058352606087

Technische Detailbeschreibung: Sil21-Verb-Anb/Pe,Stbl



Kenndaten

- Produkttyp: Verbinder
- Produktname: Silica® 21
- Bestell-Nr.: 59MX700V40X

Material, Farbe

- Verbinder: Stahlblech
- Anzahl: 1 Stück

Abmessung, Gewicht

- Gewicht: 0,1kg