

Bestell-Nr.: 51HLA2D14FCA | **GTIN (EAN):** 4058352322963

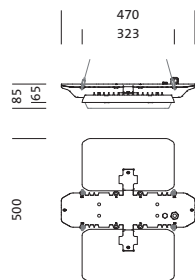
Produktbeschreibung: HB11,br,14400lm840,DA



Highbay 11, Hallenleuchte LED, primäre Lichtlenkung mit Linse, aus PMMA, Lichtaustritt: direkt strahlend, primäre Lichtcharakteristik: symmetrisch, Montageart: Anbau, abgehängte Montage, für 1x 2x LED, Bemessungslichtstrom: 14.400lm, Lichtausbeute: 177lm/W, Lichtfarbe: 840, Farbtemperatur: 4000K, Vorschaltgerät: EVG-DALI, mit Klemme, 5polig, max. 2,5mm², Netzanschluss: 230..240V, AC, 50/60Hz, Bemessungsleistung: 81W, LED-Einheit, aus Aluminium-Druckguss, unbeschichtet, perlgestrahlt, silber, Länge: 470mm, Breite: 500mm, Höhe: 65mm, Gehäuse, aus Aluminium-Druckguss, unbehandelt, perlgestrahlt, silber, Schutzart (gesamt): IP65, Schutzklasse (gesamt): SK I (Schutzerdung), Prüfzeichen: CE, ENEC, VDE, UKCA, Schutzzeichen: D, Schlagfestigkeit: IK08 mit Glas- oder PC-Abdeckung, zul. Betriebsumgebungstemperatur: -35..+55°C, bei Deckenanbau Reduzierung der zulässigen maximalen Umgebungstemperatur um 5°C, entspricht den Anforderungen von IFS (International Featured Standards) für Sicherheit und Qualität in der Lebensmittelindustrie, Verpackungseinheit: 1 Stück



Bestückung: 1x 2x LED
 Gew. (kg): 4,3
 GTIN (EAN): 4058352322963



Bestell-Nr.: 51HLA2D14FCA | **GTIN (EAN):** 4058352322963

Technische Detailbeschreibung: HB11,br,14400lm840,DA



Kenndaten

- Produkttyp: Hallenleuchte LED
- Produktname: Highbay 11
- Bestell-Nr.: 51HLA2D14FCA

Lichttechnik | Bestückung | Vorschaltgerät

Komponente 1

Lichttechnik:

- Lichtlenkung: Linse aus PMMA
- Abstrahlwinkel: breit strahlend
- Symmetrie: symmetrisch
- Lichtaustritt: direkt strahlend
- UGR Blickrichtung längs zur Leuchte: ≤ 22
- UGR Blickrichtung quer zur Leuchte: ≤ 22

Bestückung:

- Leuchtmittel: mit 1x 2x LED
- Bemessungslichtstrom: 14400lm
- Lichtausbeute: 177lm/W
- Farbtemperatur: 4000K
- Farbwiedergabeindex: CRI > 80
- Lichtfarbe: 840
- SDCM (Standard Deviation of Colour Matching): MacAdam ≤ 3 SDCM (initial)
- Bemessungsleistung: 81W

Betriebsgerät:

- Vorschaltgerät: EVG-DALI
- Ansteuerung: DALI

Zertifikate, Standards

- Schutzart: IP65
- Schutzklasse: SK I (Schutzerdung)
- Schlagfestigkeit: IK08 mit Glas- oder PC-Abdeckung
- Schutzzeichen: D
- Temperaturbereich (Betrieb): - 35..+55°C
- Zusatz: entspricht den Anforderungen von IFS (International Featured Standards) für Sicherheit und Qualität in der Lebensmittelindustrie, bei Deckenanbau Reduzierung der zulässigen maximalen Umgebungstemperatur um 5°C
- Prüfzeichen, Kennzeichnung: CE, ENEC, VDE, UKCA

Material, Farbe

- LED-Einheit: Aluminium-Druckguss, unbeschichtet, perlgestrahlt, silber
- Anzahl: 2 Stück
- Farbangabe: silber
- Gehäuse: Aluminium-Druckguss, unbehandelt, perlgestrahlt, silber
- Anzahl: 1 Stück
- Farbangabe: silber

Montage

- Montageart, Montageort: abgehängte Montage, Anbau, am Seil, an der Decke, an der Kette
- Montagehöhe: 6..20m
- Anordnung: Einzelanordnung
- Zusatz: nur für den Einsatz im Innenbereich geeignet, Montagezubehör erforderlich, bitte zusätzlich bestellen

Elektrischer Anschluss

- Anschluss: Klemme, 5polig, max. 2,5mm²
- Nennspannung: 230..240V, 50/60Hz, AC

Abmessung, Gewicht

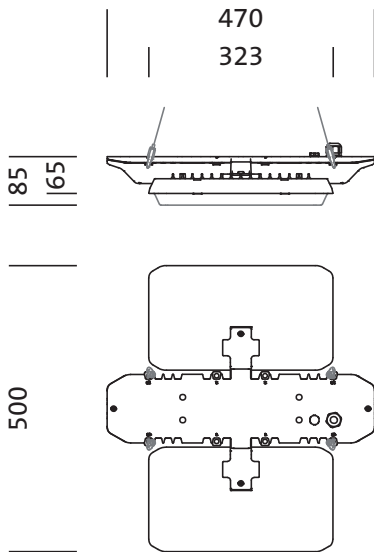
- Länge: 470mm
- Breite: 500mm
- Höhe: 65mm
- Gewicht: 4,3kg

Lebensdauer

- Bemessungslebensdauer: 70000h (L85/B50) bei UT = ta max, 100000h (L85/B50) bei UT = 25°C

Bestell-Nr.: 51HLA2D14FCA | GTIN (EAN): 4058352322963

Maße: HB11,br,14400lm840,DA



Bestell-Nr.: 51HLA2D14FCA | GTIN (EAN): 4058352322963

Planungsdaten: HB11,br,14400lm840,DA

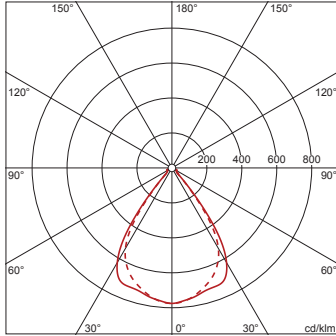
51HLA2D14FCA: 1x LED

4058352322963

51HLA2D14FCA

LED 4000 K | CRI ≥ 80

φ_N 14400 lm



φ_↓ 100% φ_↑ 0%

Leuchtdichten (cd/m²)

	C 0/180	C 90/270
L ₈₀	3023	5090
L ₇₀	11375	12320
L ₆₅	11719	11191

UGR 21 20,9

X 4H Y 8H ρ 70/50/20 S 0,25H

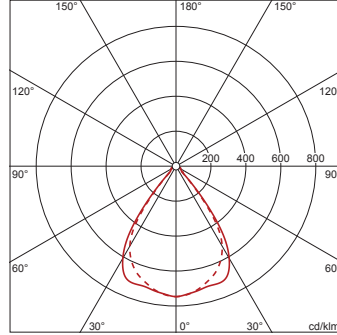
51HLA2D14FCA + 59HL91001: 1x LED

4058352322963 + 4058352323519

51HLA2D14FCA + 59HL91001

LED 4000 K | CRI ≥ 80

φ_N 13730 lm



φ_↓ 100% φ_↑ 0%

Leuchtdichten (cd/m²)

	C 0/180	C 90/270
L ₈₀	2145	3203
L ₇₀	9841	10418
L ₆₅	10857	10376

UGR 21 20,7

X 4H Y 8H ρ 70/50/20 S 0,25H

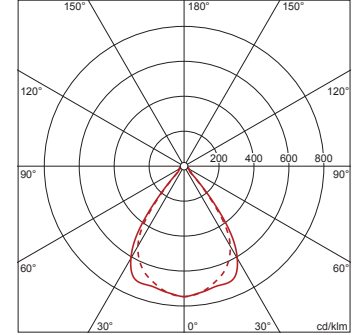
51HLA2D14FCA + 59HL91002: 1x LED

4058352322963 + 4058352341650

51HLA2D14FCA + 59HL91002

LED 4000 K | CRI ≥ 80

φ_N 12990 lm



φ_↓ 100% φ_↑ 0%

Leuchtdichten (cd/m²)

	C 0/180	C 90/270
L ₈₀	2029	3030
L ₇₀	9310	9856
L ₆₅	10272	9817

UGR 20,8 20,5

X 4H Y 8H ρ 70/50/20 S 0,25H

Bestell-Nr.: 51HLA2D14FCA | **GTIN (EAN):** 4058352322963

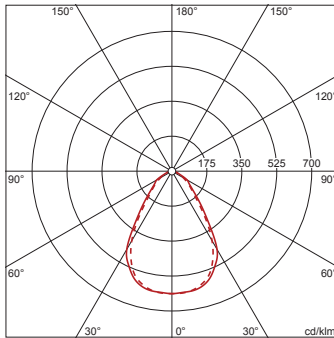
Planungsdaten: HB11,br,14400lm840,DA

**51HLA2D14FCA +
59HL91004: 1x LED**

4058352322963 + 4058352341674

51HLA2D14FCA + 59HL91004

LED 4000 K | CRI \geq 80 ϕ_N 13110 lm



ϕ_{\downarrow} 99% ϕ_{\uparrow} 1%

Leuchtdichten (cd/m²)

	C 0/180	C 90/270
L ₈₀	9099	6886
L ₇₀	11418	11024
L ₆₅	14972	13432

UGR 23,7 23,1

X 4H Y 8H ρ 70/50/20 S 0,25H