

**Bestell-Nr.:** 5EA3BEH01 | **GTIN (EAN):** 4058352641286

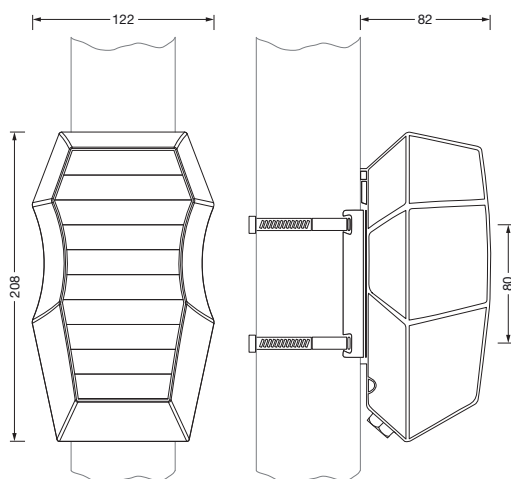
**Produktbeschreibung:** SConWi,MastBoxMotHigh



SITECO Connect WirelessMast Box Motion High, Montageart: Anbau,  
Montageort: am Mast, aus Kunststoff, Spannung: 230V, Spannungsart: AC,  
2,4GHz, Lokales Maschen-Funknetzwerk, DALI, Lokale Einstellung und -  
Bedienung mit USB-Stick, nach Bewegung, optional per Funk-Taster, 1 PIR  
Bewegungssensor, Funk, 2,4GHz, Schutzart (gesamt): IP65, Prüfzeichen: CE,  
Verpackungseinheit: 1 Stück

IP 65 CE

Gew. (kg): 0,8  
GTIN (EAN): 4058352641286



Bei der Ausführungsplanung zur Elektroinstallation ist zwingend die Montageanleitung zu beachten (zu finden unter [www.siteco.de](http://www.siteco.de))  
Toleranzen bezogen auf thermische, elektrische und photometrische Daten entsprechend IEC 62722  
Stand 12.04.2024 - Änderungen und Irrtümer vorbehalten - Vergewissern Sie sich, dass Sie immer den neuesten Stand verwenden -

**Bestell-Nr.:** 5EA3BEH01 | **GTIN (EAN):** 4058352641286

**Technische Detailbeschreibung:** SConWi,MastBoxMotHigh



#### **Kenndaten**

- Produkttyp: Sensor
- Produktname: SITECO Connect Wireless
- Bestell-Nr.: 5EA3BEH01

#### **Lichttechnik | Bestückung | Vorschaltgerät**

#### **Komponente 1**

#### **Betriebsgerät:**

- Ansteuerung: DALI

#### **Zertifikate, Standards**

- Schutzart: IP65
- Temperaturbereich (Betrieb): -25..+80°C
- Prüfzeichen, Kennzeichnung: CE

#### **Material, Farbe**

- Gehäuse: Kunststoff, dunkelgrau
- Farbangabe: dunkelgrau

#### **Montage**

- Montageart, Montageort: Anbau, am Mast
- Montagehöhe: 6..12m

#### **Elektrischer Anschluss**

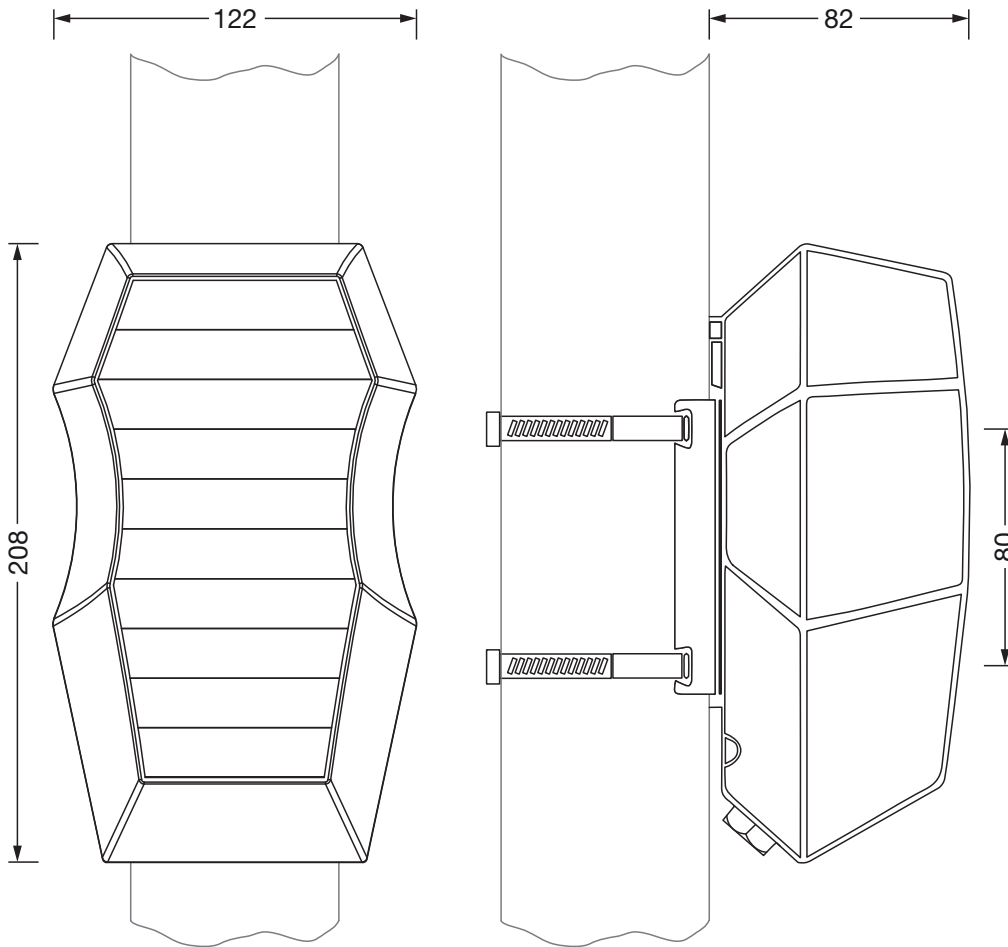
- Nennspannung: 230V, AC

#### **Abmessung, Gewicht**

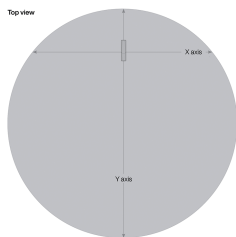
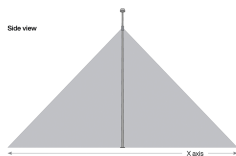
- Gewicht: 0,8kg

Bestell-Nr.: 5EA3BEH01 | GTIN (EAN): 4058352641286

Maße: SConWi, MastBoxMotHigh



Detection zone "Mast Box Motion High"  
5EA3BEH01



Mounting height	X axis	Y axis
7.0 m	11.9 m	12.4 m
8.0 m	13.6 m	14.2 m
9.0 m	15.3 m	15.9 m
10.0 m	17.0 m	17.7 m

Bei der Ausführungsplanung zur Elektroinstallation ist zwingend die Montageanleitung zu beachten (zu finden unter [www.siteco.de](http://www.siteco.de))

Toleranzen bezogen auf thermische, elektrische und photometrische Daten entsprechend IEC 62722

Stand 12.04.2024 - Änderungen und Irrtümer vorbehalten - Vergewissern Sie sich, dass Sie immer den neuesten Stand verwenden -