

Bestell-Nr.: 5EA3BG01 | GTIN (EAN): 4058352524176

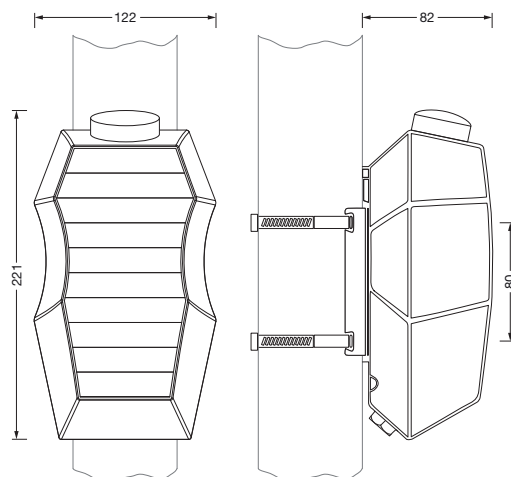
Produktbeschreibung: SConWi,MastBoGPS



SITECO Connect WirelessMast Box GPS, Montageart: Anbau, Montageort: am Mast, aus Kunststoff, Schutzart (gesamt): IP65, Prüfzeichen: CE, Spannung: 230V, Spannungsart: AC, GPS, Funk, 2,4GHz, Verpackungseinheit: 1 Stück

IP 65 CE

Gew. (kg): 0,8
GTIN (EAN): 4058352524176



Bestell-Nr.: 5EA3BG01 | **GTIN (EAN):** 4058352524176

Technische Detailbeschreibung: SConWi,MastBoGPS



Kenndaten

- Produkttyp: Leuchtencontroller
- Produktname: SITECO Connect Wireless
- Bestell-Nr.: 5EA3BG01

Lichttechnik | Bestückung | Vorschaltgerät

Komponente 1

Betriebsgerät:

- Ansteuerung: DALI

Zertifikate, Standards

- Schutzart: IP65
- Temperaturbereich (Betrieb): -25..+80°C
- Prüfzeichen, Kennzeichnung: CE

Material, Farbe

- Gehäuse: Kunststoff, dunkelgrau
- Farbangabe: dunkelgrau

Montage

- Montageart, Montageort: Anbau, am Mast
- Montagehöhe: 0..6m

Elektrischer Anschluss

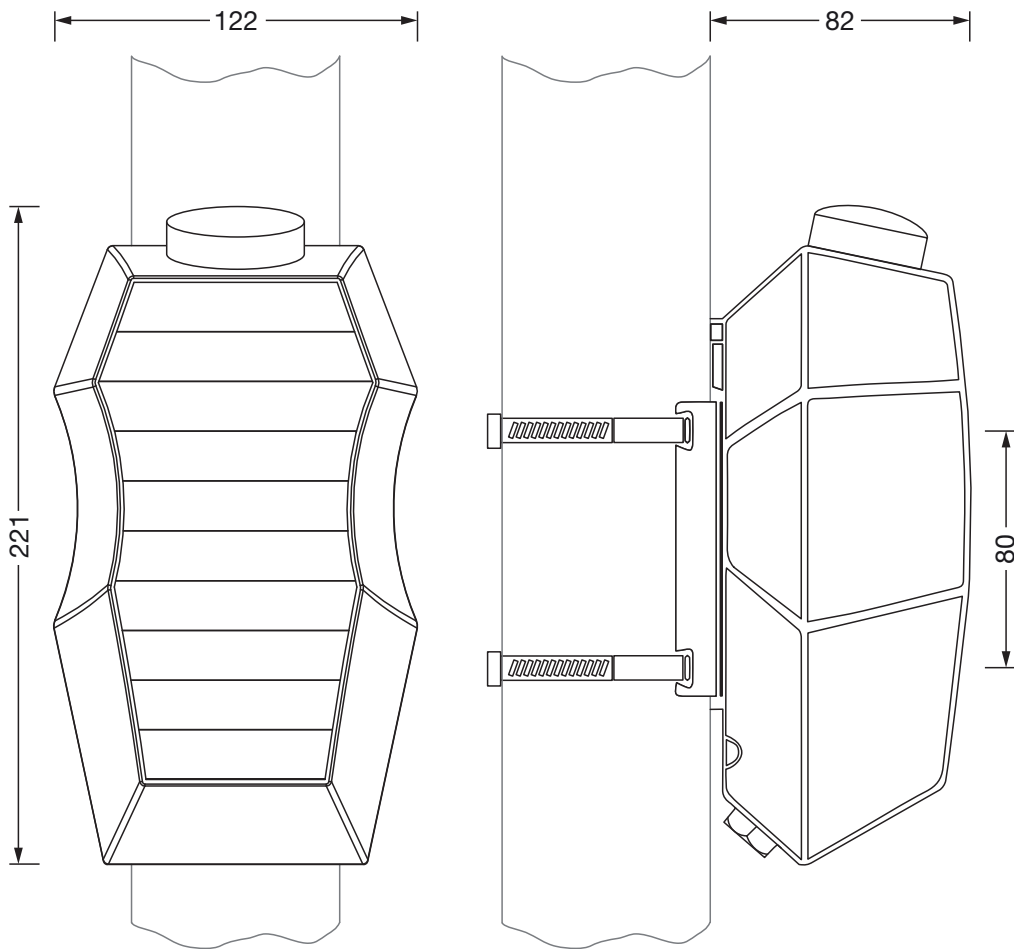
- Nennspannung: 230V, AC

Abmessung, Gewicht

- Gewicht: 0,8kg

Bestell-Nr.: 5EA3BG01 | GTIN (EAN): 4058352524176

Maße: SConWi, MastBoGPS



Bei der Ausführungsplanung zur Elektroinstallation ist zwingend die Montageanleitung zu beachten (zu finden unter www.siteco.de)
Toleranzen bezogen auf thermische, elektrische und photometrische Daten entsprechend IEC 62722
Stand 21.10.2023 - Änderungen und Irrtümer vorbehalten - Vergewissern Sie sich, dass Sie immer den neuesten Stand verwenden -