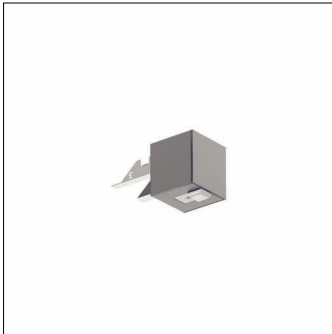


Bestell-Nr.: 59MX2BD000SA | GTIN (EAN): 4058352605967

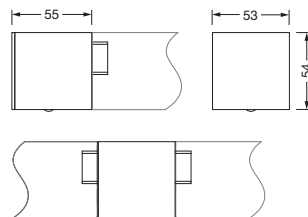
Produktbeschreibung: Sil21Sens,PIR-Sens,Es



Silica® 21Sensor-Modul PR3-S, Slave, zentrale Steuerung - Anbindung an Licht- oder Gebäudemanagement, dimmbar, Montageanordnung: Einzel-/Bandanordnung, Montageart: Einsteckmontage, Montageort: an der Leuchte, aus Alu-Strangpreßprofil, Schutzart (gesamt): IP20, Schutzklasse (gesamt): SK I (Schutzerdung), Prüfzeichen: CE, 1 x PIR-Bewegungssensor, 1 x Lichtsensor, Verpackungseinheit: 1 Stück

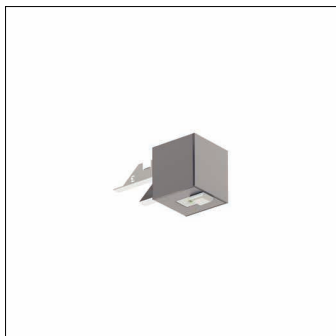
IP 20  

Gew. (kg): 0,2
GTIN (EAN): 4058352605967



Bestell-Nr.: 59MX2BD000SA | GTIN (EAN): 4058352605967

Technische Detailbeschreibung: Sil21Sens,PIR-Sens,Es



Kenndaten

- Systemfamilie: Siteco Connect 11, SITECO Connect 21B, SITECO Connect 21H, SITECO Connect 31 Office
- Produkttyp: Sensor
- Produktname: Silica® 21
- Bestell-Nr.: 59MX2BD000SA

Lichttechnik | Bestückung | Vorschaltgerät

Komponente 1

Betriebsgerät:

- Ansteuerung: DALI 2, dimmbar

Zertifikate, Standards

- Schutzart: IP20
- Schutzklasse: SK I (Schutzerdung)
- Temperaturbereich (Betrieb): 0..+40°C
- Prüfzeichen, Kennzeichnung: CE

Material, Farbe

- Gehäuse: Alu-Strangpreßprofil, eloxiert, weißaluminium (RAL 9006), für Leuchten mit Darklight-Reflektor
- Farbangabe: weißaluminium (RAL 9006)

Montage

- Montageart, Montageort: Einsteckmontage, an der Leuchte
- Montagehöhe: 2,5..5m
- Anordnung: Einzel-/Bandanordnung
- Zusatz: für Anbauleuchten, für Pendelleuchten

Abmessung, Gewicht

- Länge: 55mm
- Breite: 53mm
- Höhe: 54mm
- Gewicht: 0,2kg

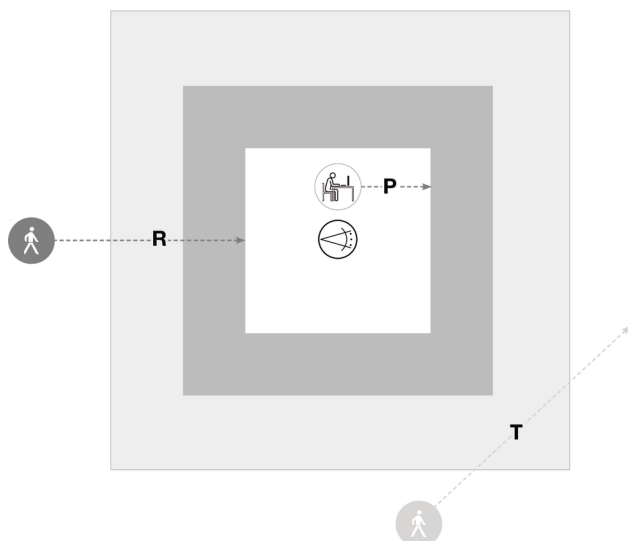
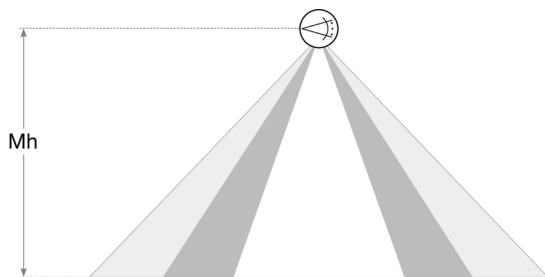
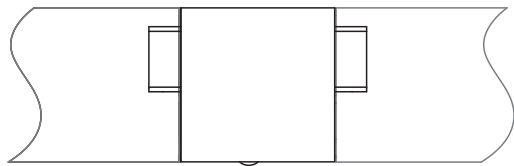
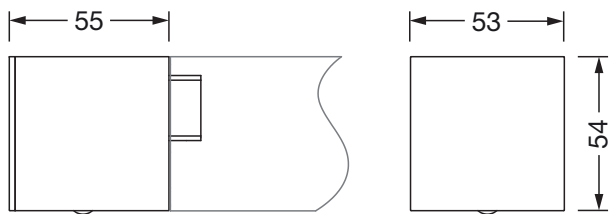
Eingänge

1x PIR-Bewegungssensor

- Anschluss: PIR-Sensor (Passiv-Infrarot)
- Erfassungsbereich: tangential max. 4x4m
- Erfassungsbereich: max. 2x 2m
- Besonderheit: rechteckiger Erfassungsbereich

Bestell-Nr.: 59MX2BD000SA | GTIN (EAN): 4058352605967

Maße: Sil21Sens,PIR-Sens,Es



Sensor PR3

Mh	R	T	P
2,5m	ca. 3x3m	ca. 4x5m	ca. 2x2m
3,5m	ca. 4x4m	ca. 5x6m	ca. 3x3m

Bei der Ausführungsplanung zur Elektroinstallation ist zwingend die Montageanleitung zu beachten (zu finden unter www.siteco.de)

Toleranzen bezogen auf thermische, elektrische und photometrische Daten entsprechend IEC 62722

Stand 09.04.2025 - Änderungen und Irrtümer vorbehalten - Vergewissern Sie sich, dass Sie immer den neuesten Stand verwenden -