

Bestell-Nr.: 5EA1FSE01 | GTIN (EAN): 4050737071503

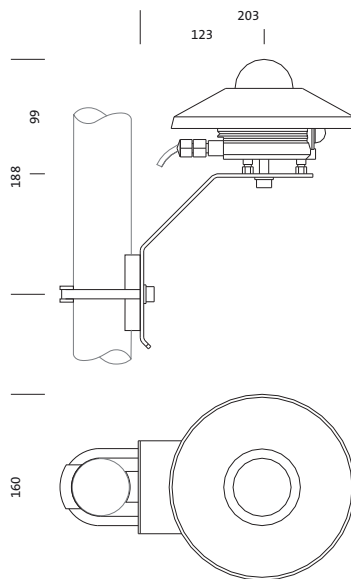
Produktbeschreibung: iLuxSens,BelStrk,An



iLuxSensor, Montageart: Anbau, Montageort: an der Wand, am Mast, aus Aluminium-Druckguss, Schutzart (gesamt): IP65, Schutzklasse (gesamt): SK II (Schutzisoliert), Prüfzeichen: CE, Anschlussleitung beigelegt, Leitungslänge: 10 m, 1 x Beleuchtungsstärke, 1 x serielle Schnittstelle, 1 x digital TTL-Pegel, Verpackungseinheit: 1 Stück

IP 65  

Gew. (kg): 2,0
GTIN (EAN): 4050737071503



Bei der Ausführungsplanung zur Elektroinstallation ist zwingend die Montageanleitung zu beachten (zu finden unter www.siteco.de)
Toleranzen bezogen auf thermische, elektrische und photometrische Daten entsprechend IEC 62722
Stand 05.01.2024 - Änderungen und Irrtümer vorbehalten - Vergewissern Sie sich, dass Sie immer den neuesten Stand verwenden -

Bestell-Nr.: 5EA1FSE01 | GTIN (EAN): 4050737071503

Technische Detailbeschreibung: iLuxSens,BelStrk,An



Kenndaten

- Produkttyp: Sensor
- Produktname: iLux
- Bestell-Nr.: 5EA1FSE01

Zertifikate, Standards

- Schutzart: IP65
- Schutzklasse: SK II (Schutzisoliert)
- Temperaturbereich (Betrieb): -25..+80°C
- Prüfzeichen, Kennzeichnung: CE

Material, Farbe

- Gehäuse: Aluminium-Druckguss, lackiert, beige (RAL 1001)
- Farbangabe: beige (RAL 1001)

Montage

- Montageart, Montageort: Anbau, am Mast, an der Wand
- Montagehöhe: objektbezogen (Montageort ohne Fremdlichtbeeinflussung)

Elektrischer Anschluss

- Leistungsaufnahme Betrieb: max. 6,75VA
- Anschlussleitung: beigelegt, L= 10m

Abmessung, Gewicht

- Länge: 160mm
- Höhe: 76mm
- Gewicht: 2,0kg

Eingänge

1x Beleuchtungsstärke

- Anschluss: Lichtsensor
- Beleuchtungsstärke: 1..150klx
- Besonderheit: bidirektionale Kommunikation über die Netzversorgungsspannung, Messabweichung $\leq 1\%$ (Messbereichsendwert für I/U/P/E), aktive Signalverstärkung

1x serielle Schnittstelle

- Anschluss: Pfostenstecker
- Spannungsart: digital
- Anschlussspannung: 0V/5V
- Möglichkeit: nur für Servicezwecke
- Besonderheit: TTL-Pegel, serielles Protokoll; Leitung nicht im Lieferumfang enthalten

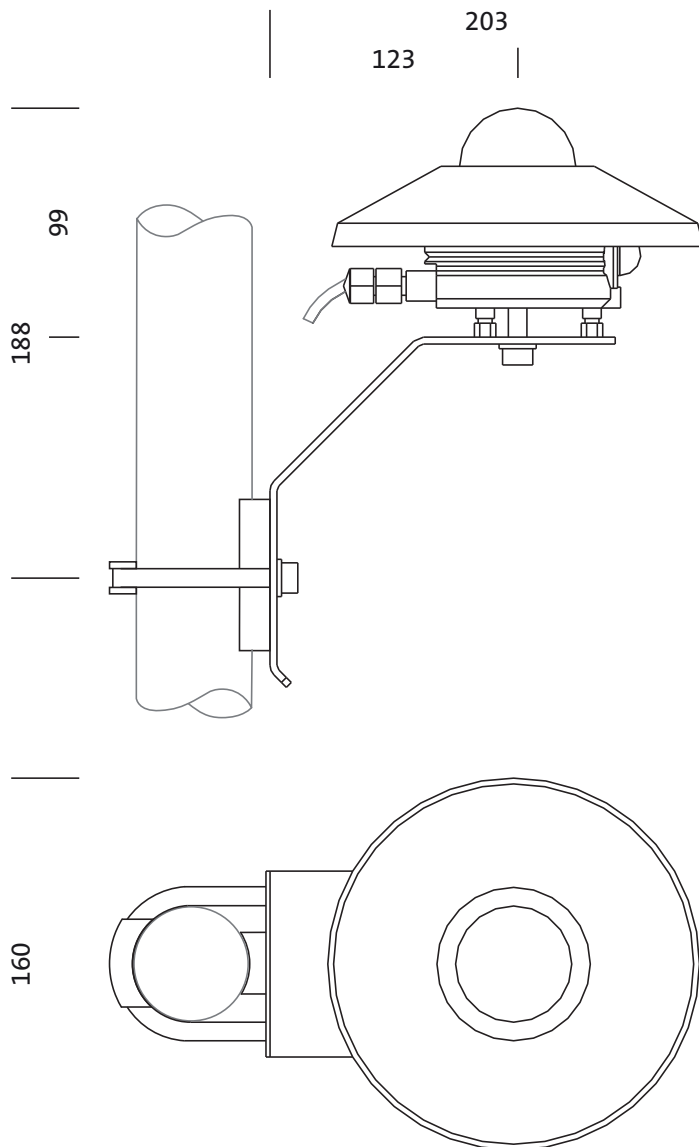
Ausgänge

1x digital TTL-Pegel

- Anschluss: Rundsteckverbinder
- Besonderheit: Verbindungsleitung inkl. zwei vormontierten Steckern im Lieferumfang enthalten

Bestell-Nr.: 5EA1FSE01 | GTIN (EAN): 4050737071503

Maße: iLuxSens,BelStrk,An



Bei der Ausführungsplanung zur Elektroinstallation ist zwingend die Montageanleitung zu beachten (zu finden unter www.siteco.de)
Toleranzen bezogen auf thermische, elektrische und photometrische Daten entsprechend IEC 62722
Stand 05.01.2024 - Änderungen und Irrtümer vorbehalten - Vergewissern Sie sich, dass Sie immer den neuesten Stand verwenden -