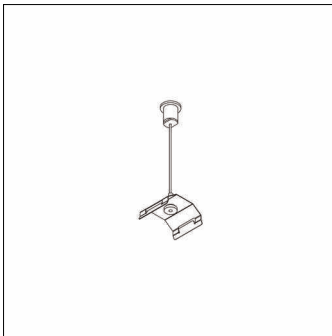


**Bestell-Nr.:** 59MX300020X | **GTIN (EAN):** 4058352606001

**Produktbeschreibung:** Sil21,Seilabh.m.Hülse,1.2m

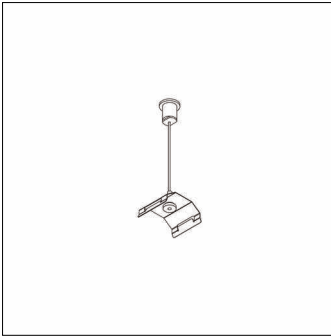


Silica® 21, Seilabhangung, Deckenhulse, aus Stahl, Seil, aus Stahl, verzinkt,  
Verpackungseinheit: 1 Stuck

Gew. (kg): 0,1  
GTIN (EAN): 4058352606001

**Bestell-Nr.:** 59MX300020X | **GTIN (EAN):** 4058352606001

**Technische Detailbeschreibung:** Sil21,Seilabh.m.Hülse,1.2m



#### **Kenndaten**

- Produkttyp: Seilabhängung
- Produktname: Silica® 21
- Bestell-Nr.: 59MX300020X

#### **Material, Farbe**

- Deckenhülse: Stahl
- Seil: Stahl, verzinkt, Seil, Ø 1,2mm

#### **Montage**

- Empfohlene Abhängehöhe: bis zu 1,2m

#### **Abmessung, Gewicht**

- Gewicht: 0,1kg