

Bestell-Nr.: 51DH11B74FF22 | **GTIN (EAN):** 4058352107294

Produktbeschreibung: Lun11mnRdSp,Eb,eng,3220lm830,0/1,5p,si



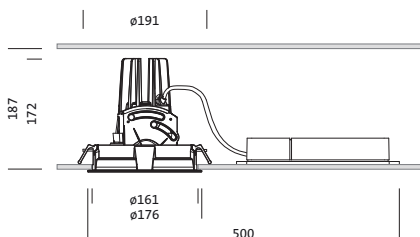
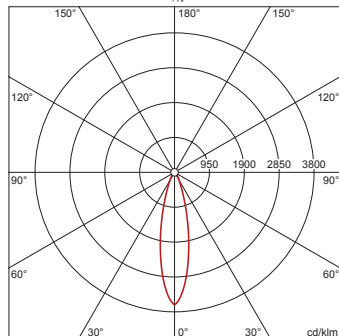
Lunis 11 mini round, Spot, Downlight, LED Bemessungslichtstrom: 3.220lm, Lichtfarbe: 830, mit Klemme, 5polig, Netzanschluss: 220..230V, AC, 50/60Hz, LED-Modul, Leuchtenmodul, aus Aluminium-Druckguss, lackiert, silber, Durchmesser: 176mm, Klemmbereich: 1..40mm, Einbauring, rund, aus PC, verkehrsweiß (RAL 9016), Schutzart (gesamt): IP20, Schutzklasse (gesamt): SK II (Schutzisoliert), Prüfzeichen: CE, zul. Umgebungstemperatur für Innenräume: 0..+35°C, Verpackungseinheit: 1 Stück

IP 20  

Bestückung: LED
Gew. (kg): 0,9
GTIN (EAN): 4058352107294

4058352107294
 51DH11B74FF22

LED 3000K / CRI ≥ 80 ϕ_N 3220 lm



Bestell-Nr.: 51DH11B74FF22 | **GTIN (EAN):** 4058352107294

Technische Detailbeschreibung: Lun11mnRdSp,Eb,eng,3220lm830,0/1,5p,si



Kenndaten

- Produkttyp: Downlight
- Produktname: Lunis 11 mini round Spot
- Bestell-Nr.: 51DH11B74FF22

Lichttechnik | Bestückung | Vorschaltgerät

Komponente 1

Lichttechnik:

- Abstrahlwinkel: eng strahlend
- UGR Blickrichtung quer zur Leuchte: ≤ 19

Bestückung:

- Leuchtmittel: mit High Power LED, LED
- Bemessungslichtstrom: 3220lm
- Lichtausbeute: 93lm/W
- Farbtemperatur: 3000K
- Farbwiedergabeindex: CRI > 80
- Lichtfarbe: 830
- SDCM (Standard Deviation of Colour Matching): MacAdam ≤ 3 SDCM (initial)
- Bemessungsleistung: 35W

Betriebsgerät:

- Ansteuerung: EIN/AUS

Zertifikate, Standards

- Schutzart: IP20
- Schutzklasse: SK II (Schutzisoliert)
- Temperaturbereich (Betrieb): 0..+35°C
- Prüfzeichen, Kennzeichnung: CE

Material, Farbe

- LED-Modul: Aluminium-Druckguss, lackiert, silber
- Leuchtenmodul: Aluminium-Druckguss, lackiert, silber
- Farbangabe: silber
- Einbauring: PC, verkehrsweiß (RAL 9016), rund
- Farbangabe: verkehrsweiß (RAL 9016)

Montage

- Montageart, Montageort: Einbau, in der Decke
- Ø Deckenausschnitt: 162mm
- Klemmbereich: 1..40mm
- Anordnung: Einzelanordnung

Elektrischer Anschluss

- Anschluss: Klemme, 5polig
- Nennspannung: 220..230V, 50/60Hz, AC

Abmessung, Gewicht

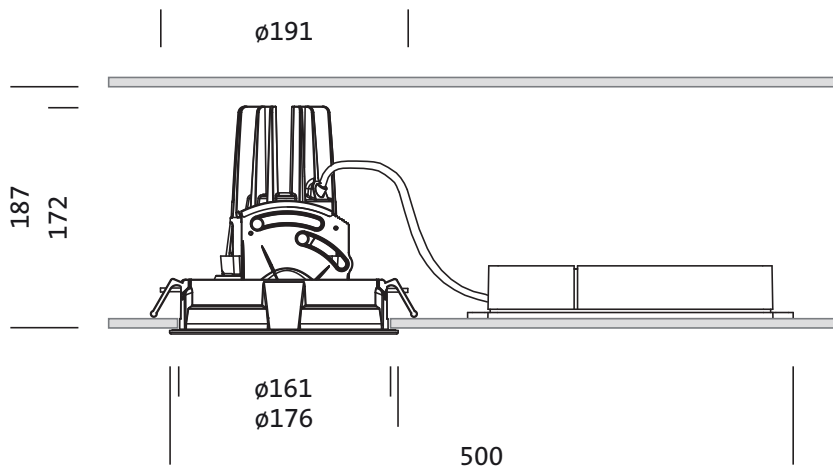
- Durchmesser: 176mm
- Höhe: 175mm
- Gewicht: 0,9kg

Lebensdauer

- Bemessungslebensdauer: 50000h (L85/B50) bei UT = 25°C

Bestell-Nr.: 51DH11B74FF22 | GTIN (EAN): 4058352107294

Maße: Lun11mnRdSp,Eb,eng,3220lm830,0/1,5p,si

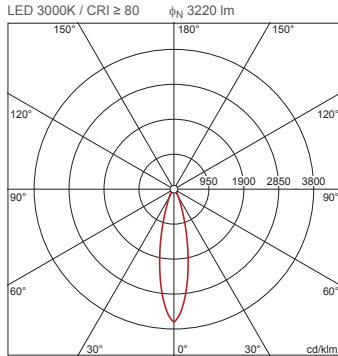


Bestell-Nr.: 51DH11B74FF22 | **GTIN (EAN):** 4058352107294

Planungsdaten: Lun11mnRdSp,Eb,eng,3220lm830,0/1,5p,si

**51DH11B74FF22: 1x LED
3000K / CRI ≥ 80**

4058352107294
51DH11B74FF22



I_{max} 3605 cd/klm bei γ 0°

Leuchtdichten (cd/m²)

C 0/180	
L80	0
L70	0
L65	0

UGR 15,3 15,3
X 4H Y 8H ρ 70/50/20 S 0,25H

H(m)	ϕ (m)	$E_{max}(lx)$	$E_m(lx)$
2	0,87	2902	2222
3	1,31	1290	988
4	1,74	725	556
5	2,18	464	356
6	2,62	322	247

Anzahl Leuchten im Raum

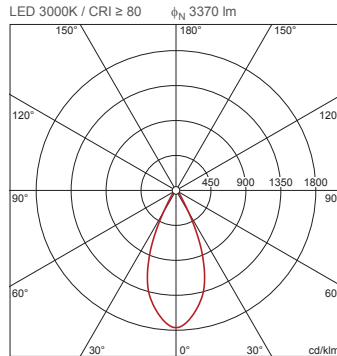
Lh(m)	Reflexionsgrad 70/50/20					
	100		200		500	
2,5	3,0	2,5	3,0	2,5	3,0	
20 m²	0,6	0,7	1,2	1,3	2,9	3,3
30 m²	1,6	1,4	3,1	2,7	7,9	6,8
40 m²	1,7	1,6	3,4	3,2	8,5	7,9
50 m²	2,2	2,0	4,5	4,0	11	10
75 m²	3,7	3,2	7,5	6,4	19	16
100 m²	4,2	3,8	8,4	7,7	21	19
500 m²	20	18	40	36	99	91

Wartungsfaktor 0,8

Rh = Lh

**51DH11B74FF22 +
59DL1L0000G0000D0: 1x
LED 3000K / CRI ≥ 80**

4058352107294 + 4058352030165
51DH11B74FF22 + 59DL1L0000G0000D0



I_{max} 1764 cd/klm bei γ 0°

Leuchtdichten (cd/m²)

C 0/180	
L80	0
L70	0
L65	0

UGR 15,2 15,2
X 4H Y 8H ρ 70/50/20 S 0,25H

H(m)	ϕ (m)	$E_{max}(lx)$	$E_m(lx)$
2	1,66	1487	1122
3	2,49	661	499
4	3,31	372	280
5	4,14	238	179
6	4,97	165	125

Anzahl Leuchten im Raum

Lh(m)	Reflexionsgrad 70/50/20					
	100		200		500	
2,5	3,0	2,5	3,0	2,5	3,0	
20 m²	0,7	0,7	1,3	1,5	3,3	3,7
30 m²	1,1	1,0	2,2	2,1	5,5	5,2
40 m²	1,4	1,4	2,7	2,8	6,8	7,0
50 m²	1,7	1,7	3,5	3,4	8,7	8,6
75 m²	2,7	2,5	5,4	5,0	13	12
100 m²	3,4	3,4	6,7	6,8	17	17
500 m²	16	16	32	33	81	82

Wartungsfaktor 0,8

Rh = Lh