

Bestell-Nr.: 51DH11CD1FF22 | **GTIN (EAN):** 4058352106891

Produktbeschreibung: Lun11mnRdSp,Eb,eng,1020lm830,DA,5p,si



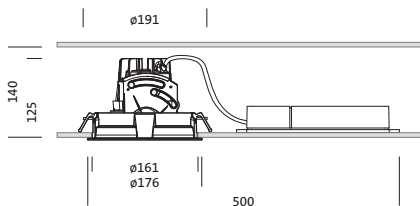
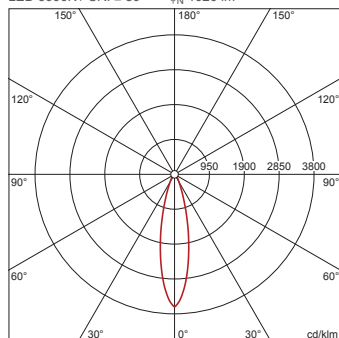
Lunis 11 mini round, Spot, Downlight, LED Bemessungslichtstrom: 1.020lm, Lichtfarbe: 830, mit Klemme, 5polig, Netzanschluss: 220..230V, AC, 50/60Hz, LED-Modul, Leuchtenmodul, aus Aluminium-Druckguss, lackiert, silber, Durchmesser: 176mm, Klemmbereich: 1..40mm, Einbauring, rund, aus PC, verkehrsweiß (RAL 9016), Schutzart (gesamt): IP20, Schutzklasse (gesamt): SK II (Schutzisoliert), Prüfzeichen: CE, zul. Umgebungstemperatur für Innenräume: 0..+35°C, Verpackungseinheit: 1 Stück

IP 20  

Bestückung: LED
Gew. (kg): 0,7
GTIN (EAN): 4058352106891

4058352106891
51DH11CD1FF22

LED 3000K / CRI ≥ 80 Φ_N 1020 lm



Bei der Ausführungsplanung zur Elektroinstallation ist zwingend die Montageanleitung zu beachten (zu finden unter www.siteco.de)

Toleranzen bezogen auf thermische, elektrische und photometrische Daten entsprechend IEC 62722

Stand 25.02.2023 - Änderungen und Irrtümer vorbehalten - Vergewissern Sie sich, dass Sie immer den neuesten Stand verwenden -

Bestell-Nr.: 51DH11CD1FF22 | GTIN (EAN): 4058352106891

Technische Detailbeschreibung: Lun11mnRdSp,Eb,eng,1020lm830,DA,5p,si



Kenndaten

- Produkttyp: Downlight
- Produktname: Lunis 11 mini round Spot
- Bestell-Nr.: 51DH11CD1FF22

Lichttechnik | Bestückung | Vorschaltgerät

Komponente 1

Lichttechnik:

- Abstrahlwinkel: eng strahlend
- UGR Blickrichtung quer zur Leuchte: ≤ 19

Bestückung:

- Leuchtmittel: mit LED
- Bemessungslichtstrom: 1020lm
- Lichtausbeute: 99lm/W
- Farbtemperatur: 3000K
- Farbwiedergabeindex: CRI > 80
- Lichtfarbe: 830
- SDCM (Standard Deviation of Colour Matching): MacAdam ≤ 3 SDCM (initial)
- Bemessungsleistung: 10W

Betriebsgerät:

- Ansteuerung: DALI

Zertifikate, Standards

- Schutzart: IP20
- Schutzklasse: SK II (Schutzisoliert)
- Temperaturbereich (Betrieb): 0..+35°C
- Prüfzeichen, Kennzeichnung: CE

Material, Farbe

- LED-Modul: Aluminium-Druckguss, lackiert, silber
- Leuchtenmodul: Aluminium-Druckguss, lackiert, silber
- Farbangabe: silber
- Einbauring: PC, verkehrsweiß (RAL 9016), rund
- Farbangabe: verkehrsweiß (RAL 9016)

Montage

- Montageart, Montageort: Einbau, in der Decke
- Ø Deckenausschnitt: 162mm
- Klemmbereich: 1..40mm
- Anordnung: Einzelanordnung

Elektrischer Anschluss

- Anschluss: Klemme, 5polig
- Nennspannung: 220..230V, 50/60Hz, AC

Abmessung, Gewicht

- Durchmesser: 176mm
- Höhe: 125mm
- Gewicht: 0,7kg

Lebensdauer

- Bemessungslebensdauer: 50000h (L85/B50) bei UT = 25°C

Bestell-Nr.: 51DH11CD1FF22 | GTIN (EAN): 4058352106891

Maße: Lun11mnRdSp,Eb,eng,1020lm830,DA,5p,si

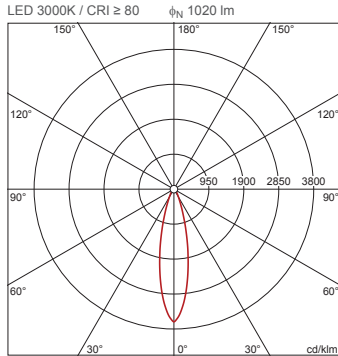


Bestell-Nr.: 51DH11CD1FF22 | **GTIN (EAN):** 4058352106891

Planungsdaten: Lun11mnRdSp,Eb,eng,1020lm830,DA,5p,si

**51DH11CD1FF22: 1x LED
3000K / CRI ≥ 80**

4058352106891
51DH11CD1FF22



I_{max} 3605 cd/klm bei γ 0°

Leuchtdichten (cd/m²)

C 0/180
L80 0
L70 0
L65 0

UGR 11,3 11,3
X 4H Y 8H ρ 70/50/20 S 0,25H

H(m)	ϕ (m)	$E_{max}(lx)$	$E_m(lx)$
2	0,87	919	704
3	1,31	409	313
4	1,74	230	176
5	2,18	147	113
6	2,62	102	78

Anzahl Leuchten im Raum

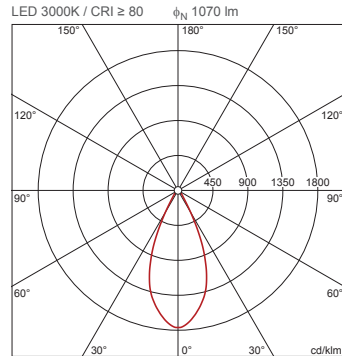
Lh(m)	Reflexionsgrad 70/50/20					
	100		200		500	
2,5	2,5	3,0	2,5	3,0	2,5	3,0
20 m ²	1,8	2,1	3,7	4,2	9,2	11
30 m ²	5,0	4,3	9,9	8,6	25	21
40 m ²	5,4	5,0	11	10,0	27	25
50 m ²	7,0	6,4	14	13	35	32
75 m ²	12	10	24	20	59	51
100 m ²	13	12	26	24	66	61
500 m ²	63	58	125	115	313	288

Wartungsfaktor 0,8

Rh = Lh

**51DH11CD1FF22 +
59DL1L0000G0000D0: 1x
LED 3000K / CRI ≥ 80**

4058352106891 + 4058352030165
51DH11CD1FF22 + 59DL1L0000G0000D0



I_{max} 1764 cd/klm bei γ 0°

Leuchtdichten (cd/m²)

C 0/180
L80 0
L70 0
L65 0

UGR 11,2 11,2
X 4H Y 8H ρ 70/50/20 S 0,25H

H(m)	ϕ (m)	$E_{max}(lx)$	$E_m(lx)$
2	1,66	472	356
3	2,49	210	158
4	3,31	118	89
5	4,14	76	57
6	4,97	52	40

Anzahl Leuchten im Raum

Lh(m)	Reflexionsgrad 70/50/20					
	100		200		500	
2,5	2,5	3,0	2,5	3,0	2,5	3,0
20 m ²	2,1	2,3	4,2	4,6	11	12
30 m ²	3,5	3,2	7,0	6,5	17	16
40 m ²	4,3	4,4	8,6	8,8	22	22
50 m ²	5,5	5,4	11	11	27	27
75 m ²	8,5	7,8	17	16	42	39
100 m ²	11	11	21	21	53	53
500 m ²	51	52	102	103	255	258

Wartungsfaktor 0,8

Rh = Lh

Bei der Ausführungsplanung zur Elektroinstallation ist zwingend die Montageanleitung zu beachten (zu finden unter www.siteco.de)

Toleranzen bezogen auf thermische, elektrische und photometrische Daten entsprechend IEC 62722

Stand 25.02.2023 - Änderungen und Irrtümer vorbehalten - Vergewissern Sie sich, dass Sie immer den neuesten Stand verwenden -