

Bestell-Nr.: 51DJ11B71WN21 | **GTIN (EAN):** 4058352131695

Produktbeschreibung: Lun11mcRd,Eb,gl,1210lm940,0/1,3p,ws

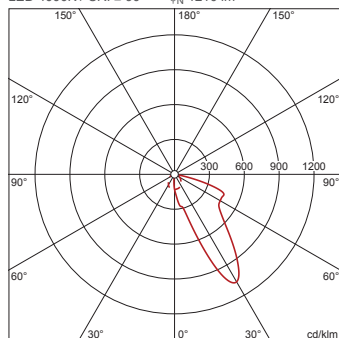


Lunis 11 micro round, Downlight, Lichtlenkung mit Wallwasher, aus hochreflektierendem Aluminium, hochglänzend, Lichtaustritt: direkt strahlend, LED Bemessungslichtstrom: 1.210lm, Lichtfarbe: 940, mit Klemme, 3polig, Netzanschluss: 220..230V, AC, 50/60Hz, LED-Modul, aus Aluminium, hochglänzend, weiß, Durchmesser: 114mm, Klemmbereich: 1..40mm, Einbauring, aus Kunststoff, verkehrsweiß (RAL 9016), Schutzart (gesamt): IP20, Schutzklasse (gesamt): SK II (Schutzisoliert), Prüfzeichen: CE, zul. Umgebungstemperatur für Innenräume: 0..+35°C, Verpackungseinheit: 1 Stück

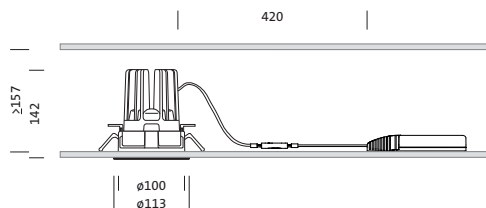
IP 20  

4058352131695
51DJ11B71WN21

LED 4000K / CRI ≥ 90 Φ_N 1210 lm



Bestückung: LED
Gew. (kg): 0,5
GTIN (EAN): 4058352131695



Bei der Ausführungsplanung zur Elektroinstallation ist zwingend die Montageanleitung zu beachten (zu finden unter www.siteco.de)

Toleranzen bezogen auf thermische, elektrische und photometrische Daten entsprechend IEC 62722

Stand 25.02.2023 - Änderungen und Irrtümer vorbehalten - Vergewissern Sie sich, dass Sie immer den neuesten Stand verwenden -

Bestell-Nr.: 51DJ11B71WN21 | **GTIN (EAN):** 4058352131695

Technische Detailbeschreibung: Lun11mcRd,Eb,gl,1210lm940,0/1,3p,ws



Kenndaten

- Produkttyp: Downlight
- Produktname: Lunis 11 micro round
- Bestell-Nr.: 51DJ11B71WN21

Lichttechnik | Bestückung | Vorschaltgerät

Komponente 1

Lichttechnik:

- Lichtlenkung: Wallwasher aus hochreflektierendem Aluminium, hochglänzend
- Symmetrie: asymmetrisch strahlend
- Lichtaustritt: direkt strahlend

Bestückung:

- Leuchtmittel: mit High Power LED, LED
- Bemessungslichtstrom: 1210lm
- Lichtausbeute: 61lm/W
- Farbtemperatur: 4000K
- Farbwiedergabeindex: CRI > 90
- Lichtfarbe: 940
- SDCM (Standard Deviation of Colour Matching): MacAdam ≤ 3 SDCM (initial)
- Bemessungsleistung: 20W

Betriebsgerät:

- Ansteuerung: EIN/AUS

Zertifikate, Standards

- Schutzart: IP20
- Schutzklasse: SK II (Schutzisoliert)
- Temperaturbereich (Betrieb): 0..+35°C
- Prüfzeichen, Kennzeichnung: CE

Material, Farbe

- LED-Modul: Aluminium, hochglänzend, weiß
- Farbangabe: weiß
- Einbauring: Kunststoff, verkehrsweiß (RAL 9016)
- Farbangabe: verkehrsweiß (RAL 9016)

Montage

- Montageart, Montageort: Einbau, in der Decke
- Ø Deckenausschnitt: 100mm
- Klemmbereich: 1..40mm
- Anordnung: Einzelanordnung

Elektrischer Anschluss

- Anschluss: Klemme, 3polig
- Nennspannung: 220..230V, 50/60Hz, AC

Abmessung, Gewicht

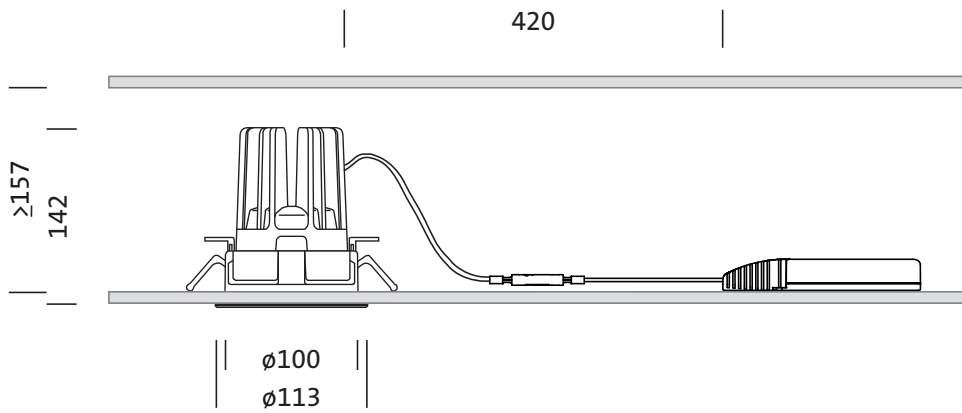
- Durchmesser: 114mm
- Höhe: 144mm
- Gewicht: 0,5kg

Lebensdauer

- Bemessungslebensdauer: 50000h (L85/B50) bei UT = 25°C

Bestell-Nr.: 51DJ11B71WN21 | GTIN (EAN): 4058352131695

Maße: Lun11mcRd,Eb,gl,1210lm940,0/1,3p,ws



Bestell-Nr.: 51DJ11B71WN21 | **GTIN (EAN):** 4058352131695

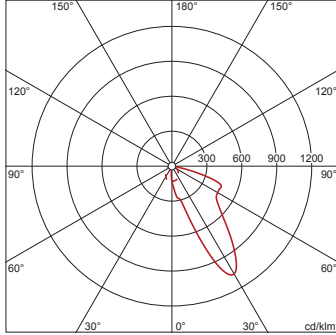
Planungsdaten: Lun11mcRd,Eb,gl,1210lm940,0/1,3p,ws

51DJ11B71WN21: 1x LED
4000K / CRI ≥ 90

4058352131695

51DJ11B71WN21

LED 4000K / CRI ≥ 90 Φ_N 1210 lm



I_{max} 1068 cd/klm bei γ 30°

Leuchtdichten (cd/m²)

C 0/180
 L80 196862
 L70 830615
 L65 702886

UGR 43 35
 X 4H Y 8H ρ 70/50/20 S 0,25H

Anzahl Leuchten im Raum

Reflexionsgrad 70/50/20

Em(lx)	100		200		500	
Lh(m)	2,5	3,0	2,5	3,0	2,5	3,0
20 m²	2,6	2,8	5,2	5,6	13	14
30 m²	4,3	5,1	8,6	10	21	26
40 m²	4,8	5,7	9,7	11	24	28
50 m²	5,8	6,7	12	13	29	33
75 m²	9,0	10	18	21	45	52
100 m²	11	12	22	24	54	59
500 m²	49	51	98	102	244	254

Wartungsfaktor 0,8

Rh = Lh