

Bestell-Nr.: 51DH11B71FG22 | **GTIN (EAN):** 4058352107737

Produktbeschreibung: Lun11mnRdSp,Eb,eng,1110lm840,0/1,5p,si



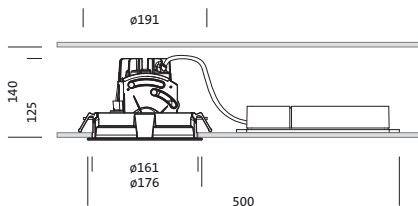
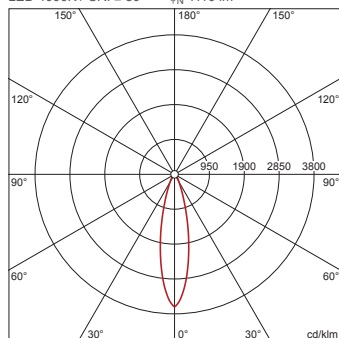
Lunis 11 mini round, Spot, Downlight, LED Bemessungslichtstrom: 1.110lm, Lichtfarbe: 840, mit Klemme, 5polig, Netzanschluss: 220..230V, AC, 50/60Hz, LED-Modul, Leuchtenmodul, aus Aluminium-Druckguss, lackiert, silber, Durchmesser: 176mm, Klemmbereich: 1..40mm, Einbauring, rund, aus PC, verkehrsweiß (RAL 9016), Schutzart (gesamt): IP20, Schutzklasse (gesamt): SK II (Schutzisoliert), Prüfzeichen: CE, zul. Umgebungstemperatur für Innenräume: 0..+35°C, Verpackungseinheit: 1 Stück

IP 20  

Bestückung: LED
Gew. (kg): 0,7
GTIN (EAN): 4058352107737

4058352107737
51DH11B71FG22

LED 4000K / CRI ≥ 80 ϕ_N 1110 lm



Bei der Ausführungsplanung zur Elektroinstallation ist zwingend die Montageanleitung zu beachten (zu finden unter www.siteco.de)

Toleranzen bezogen auf thermische, elektrische und photometrische Daten entsprechend IEC 62722

Stand 25.02.2023 - Änderungen und Irrtümer vorbehalten - Vergewissern Sie sich, dass Sie immer den neuesten Stand verwenden -

Bestell-Nr.: 51DH11B71FG22 | GTIN (EAN): 4058352107737

Technische Detailbeschreibung: Lun11mnRdSp,Eb,eng,1110lm840,0/1,5p,si



Kenndaten

- Produkttyp: Downlight
- Produktname: Lunis 11 mini round Spot
- Bestell-Nr.: 51DH11B71FG22

Lichttechnik | Bestückung | Vorschaltgerät

Komponente 1

Lichttechnik:

- Abstrahlwinkel: eng strahlend
- UGR Blickrichtung quer zur Leuchte: ≤ 19

Bestückung:

- Leuchtmittel: mit LED
- Bemessungslichtstrom: 1110lm
- Lichtausbeute: 107lm/W
- Farbtemperatur: 4000K
- Farbwiedergabeindex: CRI > 80
- Lichtfarbe: 840
- SDCM (Standard Deviation of Colour Matching): MacAdam ≤ 3 SDCM (initial)
- Bemessungsleistung: 10W

Betriebsgerät:

- Ansteuerung: EIN/AUS

Zertifikate, Standards

- Schutzart: IP20
- Schutzklasse: SK II (Schutzisoliert)
- Temperaturbereich (Betrieb): 0..+35°C
- Prüfzeichen, Kennzeichnung: CE

Material, Farbe

- LED-Modul: Aluminium-Druckguss, lackiert, silber
- Leuchtenmodul: Aluminium-Druckguss, lackiert, silber
- Farbangabe: silber
- Einbauring: PC, verkehrsweiß (RAL 9016), rund
- Farbangabe: verkehrsweiß (RAL 9016)

Montage

- Montageart, Montageort: Einbau, in der Decke
- Ø Deckenausschnitt: 162mm
- Klemmbereich: 1..40mm
- Anordnung: Einzelanordnung

Elektrischer Anschluss

- Anschluss: Klemme, 5polig
- Nennspannung: 220..230V, 50/60Hz, AC

Abmessung, Gewicht

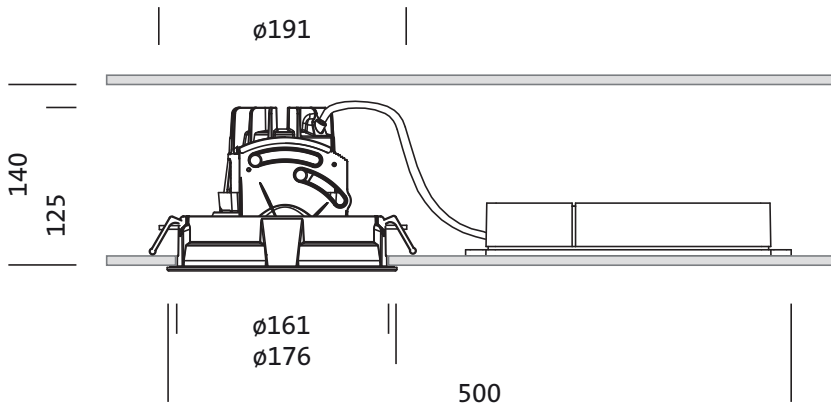
- Durchmesser: 176mm
- Höhe: 125mm
- Gewicht: 0,7kg

Lebensdauer

- Bemessungslebensdauer: 50000h (L85/B50) bei UT = 25°C

Bestell-Nr.: 51DH11B71FG22 | **GTIN (EAN):** 4058352107737

Maße: Lun11mnRdSp,Eb,eng,1110lm840,0/1,5p,si

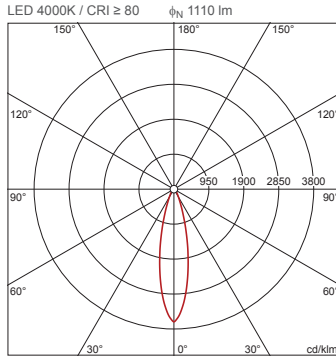


Bestell-Nr.: 51DH11B71FG22 | **GTIN (EAN):** 4058352107737

Planungsdaten: Lun11mnRdSp,Eb,eng,1110lm840,0/1,5p,si

**51DH11B71FG22: 1x LED
4000K / CRI ≥ 80**

4058352107737
51DH11B71FG22



I_{max} 3605 cd/klm bei γ 0°

Leuchtdichten (cd/m²)

	C 0/180
L80	0
L70	0
L65	0

UGR 11,6 11,6
X 4H Y 8H ρ 70/50/20 S 0,25H

H(m)	ϕ (m)	$E_{max}(lx)$	$E_m(lx)$
2	0,87	1000	766
3	1,31	445	340
4	1,74	250	191
5	2,18	160	123
6	2,62	111	85

Anzahl Leuchten im Raum

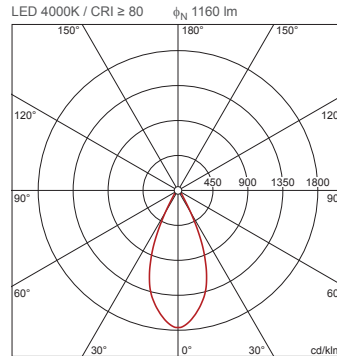
Lh(m)	Reflexionsgrad 70/50/20					
	100		200		500	
2,5	2,5	3,0	2,5	3,0	2,5	3,0
20 m²	1,7	1,9	3,4	3,9	8,4	9,7
30 m²	4,6	3,9	9,1	7,9	23	20
40 m²	4,9	4,6	9,8	9,2	25	23
50 m²	6,5	5,9	13	12	32	29
75 m²	11	9,3	22	19	54	47
100 m²	12	11	24	22	61	56
500 m²	58	53	115	106	288	265

Wartungsfaktor 0,8

Rh = Lh

**51DH11B71FG22 +
59DL1L0000G0000D0: 1x
LED 4000K / CRI ≥ 80**

4058352107737 + 4058352030165
51DH11B71FG22 + 59DL1L0000G0000D0



I_{max} 1764 cd/klm bei γ 0°

Leuchtdichten (cd/m²)

	C 0/180
L80	0
L70	0
L65	0

UGR 11,5 11,5
X 4H Y 8H ρ 70/50/20 S 0,25H

H(m)	ϕ (m)	$E_{max}(lx)$	$E_m(lx)$
2	1,66	512	386
3	2,49	227	172
4	3,31	128	97
5	4,14	82	62
6	4,97	57	43

Anzahl Leuchten im Raum

Lh(m)	Reflexionsgrad 70/50/20					
	100		200		500	
2,5	2,5	3,0	2,5	3,0	2,5	3,0
20 m²	1,9	2,1	3,9	4,3	9,7	11
30 m²	3,2	3,0	6,4	6,0	16	15
40 m²	4,0	4,1	7,9	8,2	20	20
50 m²	5,0	5,0	10	10,0	25	25
75 m²	7,8	7,2	16	14	39	36
100 m²	9,8	9,8	20	20	49	49
500 m²	47	48	94	95	236	238

Wartungsfaktor 0,8

Rh = Lh