

Bestell-Nr.: 51DJ11CD1WF21 | **GTIN (EAN):** 4058352105436

Produktbeschreibung: Lun11mcRd,Eb,gl,1320lm830,DA,5p,ws

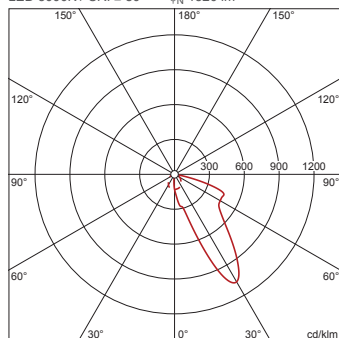


Lunis 11 micro round, Downlight, Lichtlenkung mit Wallwasher, aus hochreflektierendem Aluminium, hochglänzend, Lichtaustritt: direkt strahlend, LED Bemessungslichtstrom: 1.320lm, Lichtfarbe: 830, mit Klemme, 5polig, Netzanschluss: 220..230V, AC, 50/60Hz, LED-Modul, aus Aluminium, hochglänzend, weiß, Durchmesser: 114mm, Klemmbereich: 1..40mm, Einbauring, aus Kunststoff, verkehrsweiß (RAL 9016), Schutzart (gesamt): IP20, Schutzklasse (gesamt): SK II (Schutzisoliert), Prüfzeichen: CE, zul. Umgebungstemperatur für Innenräume: 0..+35°C, Verpackungseinheit: 1 Stück

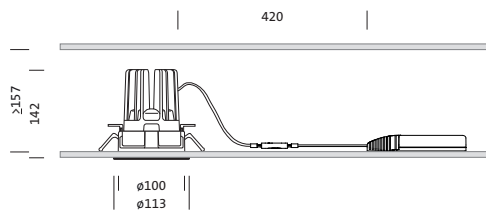
IP 20  

4058352105436
51DJ11CD1WF21

LED 3000K / CRI ≥ 80 Φ_N 1320 lm



Bestückung: LED
Gew. (kg): 0,5
GTIN (EAN): 4058352105436



Bei der Ausführungsplanung zur Elektroinstallation ist zwingend die Montageanleitung zu beachten (zu finden unter www.siteco.de)

Toleranzen bezogen auf thermische, elektrische und photometrische Daten entsprechend IEC 62722

Stand 25.02.2023 - Änderungen und Irrtümer vorbehalten - Vergewissern Sie sich, dass Sie immer den neuesten Stand verwenden -

Bestell-Nr.: 51DJ11CD1WF21 | GTIN (EAN): 4058352105436

Technische Detailbeschreibung: Lun11mcRd,Eb,gl,1320lm830,DA,5p,ws



Kenndaten

- Produkttyp: Downlight
- Produktname: Lunis 11 micro round
- Bestell-Nr.: 51DJ11CD1WF21

Lichttechnik | Bestückung | Vorschaltgerät

Komponente 1

Lichttechnik:

- Lichtlenkung: Wallwasher aus hochreflektierendem Aluminium, hochglänzend
- Symmetrie: asymmetrisch strahlend
- Lichtaustritt: direkt strahlend

Bestückung:

- Leuchtmittel: mit LED
- Bemessungslichtstrom: 1320lm
- Lichtausbeute: 67lm/W
- Farbtemperatur: 3000K
- Farbwiedergabeindex: CRI > 80
- Lichtfarbe: 830
- SDCM (Standard Deviation of Colour Matching): MacAdam ≤ 3 SDCM (initial)
- Bemessungsleistung: 20W

Betriebsgerät:

- Ansteuerung: DALI

Zertifikate, Standards

- Schutzart: IP20
- Schutzklasse: SK II (Schutzisoliert)
- Temperaturbereich (Betrieb): 0..+35°C
- Prüfzeichen, Kennzeichnung: CE

Material, Farbe

- LED-Modul: Aluminium, hochglänzend, weiß
- Farbangabe: weiß
- Einbauring: Kunststoff, verkehrsweiß (RAL 9016)
- Farbangabe: verkehrsweiß (RAL 9016)

Montage

- Montageart, Montageort: Einbau, in der Decke
- Ø Deckenausschnitt: 100mm
- Klemmbereich: 1..40mm
- Anordnung: Einzelanordnung

Elektrischer Anschluss

- Anschluss: Klemme, 5polig
- Nennspannung: 220..230V, 50/60Hz, AC

Abmessung, Gewicht

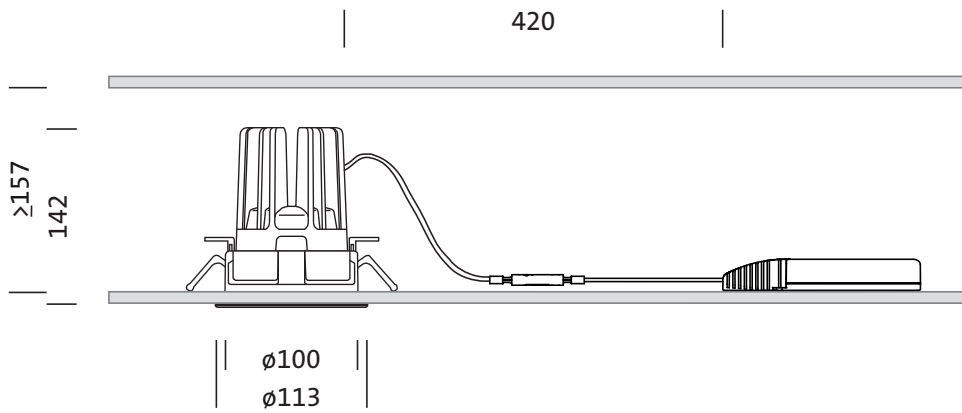
- Durchmesser: 114mm
- Höhe: 144mm
- Gewicht: 0,5kg

Lebensdauer

- Bemessungslebensdauer: 50000h (L85/B50) bei UT = 25°C

Bestell-Nr.: 51DJ11CD1WF21 | GTIN (EAN): 4058352105436

Maße: Lun11mcRd,Eb,gl,1320lm830,DA,5p,ws



Bestell-Nr.: 51DJ11CD1WF21 | **GTIN (EAN):** 4058352105436

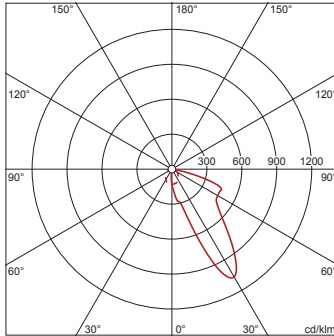
Planungsdaten: Lun11mcRd,Eb,gl,1320lm830,DA,5p,ws

51DJ11CD1WF21: 1x LED
3000K / CRI ≥ 80

4058352105436

51DJ11CD1WF21

LED 3000K / CRI ≥ 80 Φ_N 1320 lm



I_{max} 1068 cd/klm bei γ 30°

Leuchtdichten (cd/m²)

C 0/180
 L80 214759
 L70 906125
 L65 766785

UGR 43,3 35,3
 X 4H Y 8H ρ 70/50/20 S 0,25H

Anzahl Leuchten im Raum

Reflexionsgrad 70/50/20

| Em(lx) | 100 | | 200 | | 500 | |
|--------|-----|-----|-----|-----|-----|-----|
| Lh(m) | 2,5 | 3,0 | 2,5 | 3,0 | 2,5 | 3,0 |
| 20 m² | 2,4 | 2,6 | 4,7 | 5,2 | 12 | 13 |
| 30 m² | 3,9 | 4,7 | 7,8 | 9,4 | 20 | 23 |
| 40 m² | 4,4 | 5,2 | 8,9 | 10 | 22 | 26 |
| 50 m² | 5,3 | 6,1 | 11 | 12 | 26 | 31 |
| 75 m² | 8,3 | 9,5 | 17 | 19 | 41 | 47 |
| 100 m² | 9,9 | 11 | 20 | 22 | 49 | 54 |
| 500 m² | 45 | 47 | 90 | 93 | 224 | 233 |

Wartungsfaktor 0,8

Rh = Lh

Bei der Ausführungsplanung zur Elektroinstallation ist zwingend die Montageanleitung zu beachten (zu finden unter www.siteco.de)

Toleranzen bezogen auf thermische, elektrische und photometrische Daten entsprechend IEC 62722

Stand 25.02.2023 - Änderungen und Irrtümer vorbehalten - Vergewissern Sie sich, dass Sie immer den neuesten Stand verwenden -