

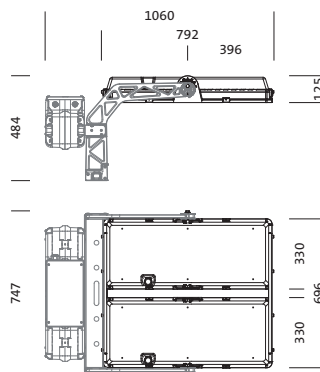
**Bestell-Nr.:** 5XA7100W20A61DA | **GTIN (EAN):** 4058352402603

**Produktbeschreibung:** Sirius,LK,CUT-RS12,259154lm740,1974W,SK1

Sirius® Lichtkopf; Lichtlenkung mit Lichtlenkung über Reflektoren mit Silberbeschichtung aus Kunststoff, Silber beschichtet; Entblendung mit Blende; Abdeckung aus Einscheiben-Sicherheitsglas, klar; Lichtverteilung: CUT-RS12, rotations-symmetrisch direkt strahlend, LED; (High Power LED), Farbtemperatur: 4000K, Bemessungslichtstrom: 259.154lm, Farbwiedergabe: CRI > 70, Lichtfarbe: 740; Lichtausbeute: 131lm/W; mit 2x Anschlussleitung mit Systemverbindung, Leitungslänge: 1,2m; Dimmbereich 5..100% je LED-Segment, LED Einheit ohne ESD-Umgebung tauschbar, staubdichtes LED-Modul; 1974W Lichtkopf mit 2x LED-Einheit aus Aluminium-Druckguss, pulverbeschichtet Siteco® eisenglimmer (DB 702S); Länge: 792mm / Breite: 696mm / Höhe: 126mm; 4 separate LED-Segmente pro Fluter, jeweils separat schalt- und dimmbar, Schutzart (gesamt): IP66; Schutzklasse (gesamt): SK I (Schutzerdung); Prüfzeichen: CE, ENEC; Schlagfestigkeit: IK10; zul. Betriebsumgebungstemperatur: im Außenbereich: -30..+55°C, zul. Betriebsumgebungstemperatur innen: im Innenbereich: -30..+45°C, zul. Lagertemperatur: -20..+50°C Verpackungseinheit: 1 Stück



Bestückung: LED  
 Gew. (kg): 30,0  
 GTIN (EAN): 4058352402603



**Bestell-Nr.:** 5XA7100W20A61DA | **GTIN (EAN):** 4058352402603

**Technische Detailbeschreibung:** Sirius,LK,CUT-RS12,259154lm740,1974W,SK1

#### **Kenndaten**

- Produkttyp: Lichtkopf
- Produktname: Sirius®
- Bestell-Nr.: 5XA7100W20A61DA

#### **Lichttechnik | Bestückung | Vorschaltgerät**

#### **Komponente 1**

##### **Lichttechnik:**

- Lichtlenkung: Lichtlenkung über Reflektoren mit Silberbeschichtung aus Kunststoff, Silber beschichtet
- Abdeckung: Abdeckung, klar
- Entblendung: Blende
- Lichtverteilung: CUT-RS12
- Symmetrie: rotations-symmetrisch
- Lichtaustritt: direkt strahlend
- UGR Blickrichtung längs zur Leuchte: ≤ 13
- UGR Blickrichtung quer zur Leuchte: ≤ 13

##### **Bestückung:**

- Leuchtmittel: mit High Power LED, LED
- Bemessungslichtstrom: 259154lm
- Lichtausbeute: 131lm/W
- Farbtemperatur: 4000K
- Farbwiedergabeindex: CRI > 70
- Lichtfarbe: 740
- Bemessungsleistung: 1974W
- Zusatz: Dimmbereich 5..100% je LED-Segment

##### **Zertifikate, Standards**

- Schutzart: IP66
- Schutzklasse: SK I (Schutzerdung)
- Schlagfestigkeit: IK10
- Temperaturbereich (Betrieb): im Außenbereich: -30..+55°C
- Prüfzeichen, Kennzeichnung: CE, ENEC

##### **Material, Farbe**

- LED-Einheit: Aluminium-Druckguss, pulverbeschichtet, Siteco® eisenglimmer (DB 702S)
- Anzahl: 2 Stück
- Farbangabe: Siteco® eisenglimmer (DB 702S)
- Abdeckung: Abdeckung aus Einscheiben-Sicherheitsglas

#### **Montage**

- Montageart, Montageort: Schraubbefestigung, am Tragwerk

#### **Elektrischer Anschluss**

- Anschluss: 2x Anschlussleitung mit Systemverbindung

#### **Abmessung, Gewicht**

- Länge: 792mm
- Breite: 696mm
- Höhe: 126mm
- Gewicht: 30,0kg

#### **Lebensdauer**

- Bemessungslebensdauer: 50000h (L90/B50) bei UT = 25°C, 10000h (L97/B50) bei UT = 25°C

Bestell-Nr.: 5XA7100W20A61DA | GTIN (EAN): 4058352402603

Maße: Sirius,LK,CUT-RS12,259154Im740,1974W,SK1

