

Bestell-Nr.: 59MX1CD000SA | GTIN (EAN): 4058352605936

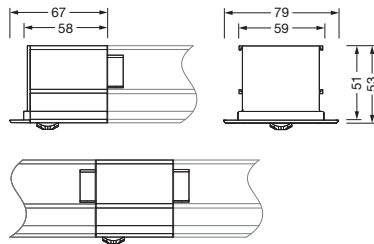
Produktbeschreibung: Sil21,SensMoPC3S,draht



Silica® 21Sensor-Modul PC3-S, Slave, zentrale Steuerung, dimmbar,
Montageanordnung: Einzel-/Bandanordnung, Montageart: Einsteckmontage,
Montageort: an der Leuchte, aus Alu-Strangpreßprofil, Schutzart (gesamt):
IP20, Schutzklasse (gesamt): SK I (Schutzerdung), Prüfzeichen: CE, 1 x PIR-
Bewegungssensor, 1 x Lichtsensor, Verpackungseinheit: 1 Stück

IP 20  

Gew. (kg): 0,2
GTIN (EAN): 4058352605936



Bestell-Nr.: 59MX1CD000SA | **GTIN (EAN):** 4058352605936

Technische Detailbeschreibung: Sil21,SensMoPC3S,draht

Kenndaten

- Systemfamilie: Siteco Connect 11, SITECO Connect 21B, SITECO Connect 21H, SITECO Connect 31 Office
- Produkttyp: Präsenzmelder (Slave)
- Produktname: Silica® 21
- Bestell-Nr.: 59MX1CD000SA

Lichttechnik | Bestückung | Vorschaltgerät

Komponente 1

Betriebsgerät:

- Ansteuerung: DALI 2, dimmbar

Zertifikate, Standards

- Schutzart: IP20
- Schutzklasse: SK I (Schutzerdung)
- Temperaturbereich (Betrieb): 0..+40°C
- Prüfzeichen, Kennzeichnung: CE

Material, Farbe

- Gehäuse: Alu-Strangpreßprofil, eloxiert, weißaluminium (RAL 9006), für Leuchten mit Darklight-Reflektor
- Farbangabe: weißaluminium (RAL 9006)

Montage

- Montageart, Montageort: Einsteckmontage, an der Leuchte
- Montagehöhe: 2,5..5m
- Anordnung: Einzel-/Bandanordnung
- Zusatz: für Einbauleuchten

Abmessung, Gewicht

- Länge: 55mm
- Breite: 53mm
- Höhe: 54mm
- Gewicht: 0,2kg

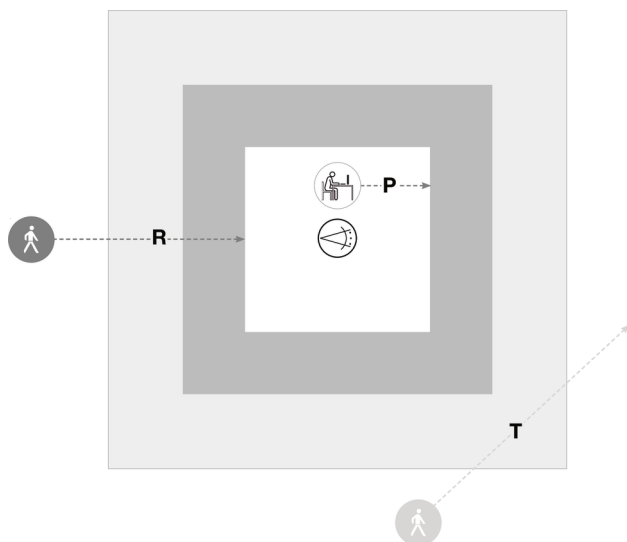
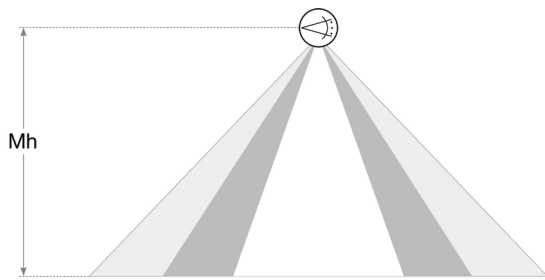
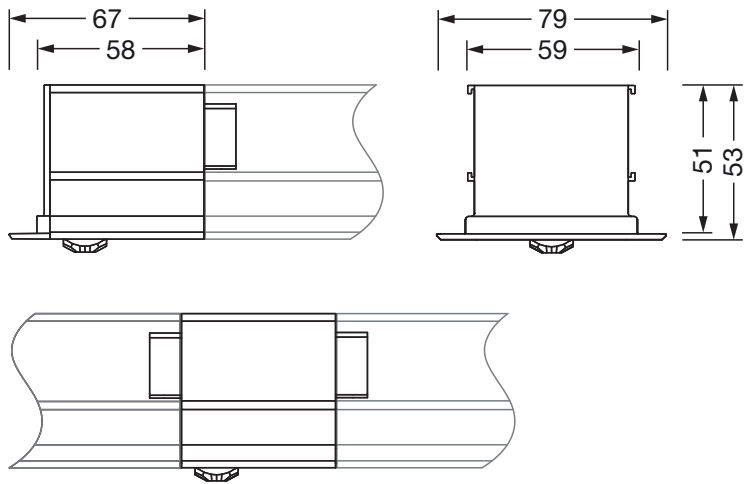
Eingänge

1x PIR-Bewegungssensor

- Anschluss: PIR-Sensor (Passiv-Infrarot)

Bestell-Nr.: 59MX1CD000SA | GTIN (EAN): 4058352605936

Maße: Sil21,SensMoPC3S,draht



Sensor PS3

Mh	R	T	P
2,8m	4x4m	ca. 4x5m	ca. 2x2m

Bei der Ausführungsplanung zur Elektroinstallation ist zwingend die Montageanleitung zu beachten (zu finden unter www.siteco.de)

Toleranzen bezogen auf thermische, elektrische und photometrische Daten entsprechend IEC 62722

Stand 05.01.2024 - Änderungen und Irrtümer vorbehalten - Vergewissern Sie sich, dass Sie immer den neuesten Stand verwenden -