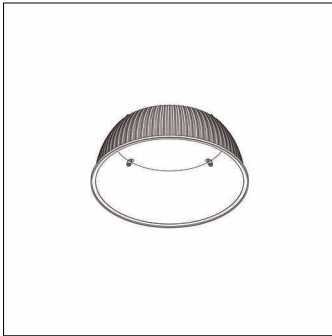
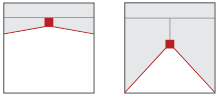


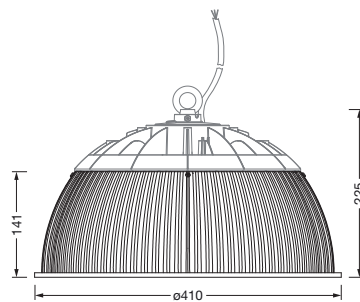
Bestell-Nr.: 59HP91001 | GTIN (EAN): 4058352475829

Produktbeschreibung: HB42S/L,Refl,PC,dir,An



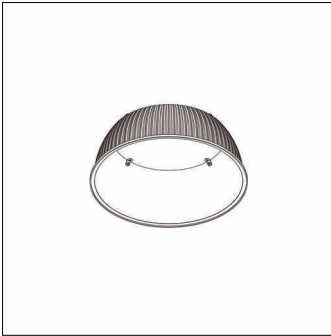
Highbay 42 S/L, Reflektor, primäre Lichtlenkung mit Reflektor, aus PC, klare Prismenstruktur, Lichtaustritt: direkt mit Deckenaufhellung strahlend, primäre Lichtcharakteristik: rotations-symmetrisch, Montageart: Anbau, Durchmesser: 410mm, Höhe: 141mm, Verpackungseinheit: 1 Stück

Gew. (kg): 0,5
GTIN (EAN): 4058352475829



Bestell-Nr.: 59HP91001 | **GTIN (EAN):** 4058352475829

Technische Detailbeschreibung: HB42S/L,Refl,PC,dir,An



Kenndaten

- Produkttyp: Reflektor
- Produktname: Highbay 42 S/L
- Bestell-Nr.: 59HP91001

Lichttechnik | Bestückung | Vorschaltgerät

Komponente 1

Lichttechnik:

- Lichtlenkung: Reflektor aus PC, klare Prismenstruktur
- Abstrahlwinkel: breit strahlend, 100°
- Symmetrie: rotations-symmetrisch
- Lichtaustritt: direkt mit Deckenaufhellung

Montage

- Montageart, Montageort: Anbau, an der Leuchte
- Anordnung: Einzelanordnung
- Zusatz: inkl. Adapterring

Abmessung, Gewicht

- Durchmesser: 410mm
- Höhe: 141mm
- Gewicht: 0,5kg

Bestell-Nr.: 59HP91001 | **GTIN (EAN):** 4058352475829

Maße: HB42S/L,Refl,PC,dir,An

