

Bestell-Nr.: 59TR6CT | **GTIN (EAN):** 4058352487129

Produktbeschreibung: Lic-T-Verb,L300,IP40,si(o.Verdr)



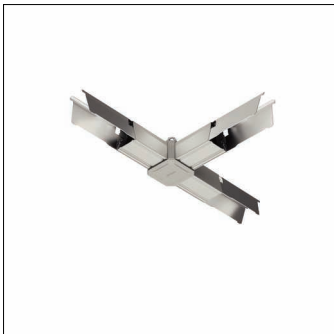
Licross®, T-Verbinder, Tragschienen-Element, aus Stahl, verzinkt, lackiert, weißaluminium (RAL 9006), Länge: 300mm, Breite: 197mm, Höhe: 67mm, Blindabdeckung, aus PC/ABS, weißaluminium (RAL 9006), Verbinder, aus Stahl, verzinkt, Schutzart (gesamt): für Schutzart IP20/IP40, Prüfzeichen: CE, UKCA, Verpackungseinheit: 1 Stück

CE

Gew. (kg): 2,0
GTIN (EAN): 4058352487129

Bestell-Nr.: 59TR6CT | **GTIN (EAN):** 4058352487129

Technische Detailbeschreibung: Lic-T-Verb,L300,IP40,si(o.Verdr)



Kenndaten

- Produkttyp: T-Verbinder
- Produktname: Licross®
- Bestell-Nr.: 59TR6CT

Zertifikate, Standards

- Schutzart: für Schutzart IP20/IP40
- Prüfzeichen, Kennzeichnung: CE, UKCA

Material, Farbe

- Tragschienen-Element: Stahl, verzinkt, lackiert, weißaluminium (RAL 9006)
- Farbangabe: weißaluminium (RAL 9006)
- Blindabdeckung: PC/ABS, weißaluminium (RAL 9006)
- Farbangabe: weißaluminium (RAL 9006)
- Verbinder: Stahl, verzinkt, Verbinder an Tragschiene vormontiert
- Anzahl: 3 Stück

Montage

- Zusatz: mit Sicherheitshaken (mit Höhenausgleich), Ø 6mm, für Abhängung am Knotenzentrum

Abmessung, Gewicht

- Länge: 300mm
- Breite: 197mm
- Höhe: 67mm
- Gewicht: 2,0kg