

**Bestell-Nr.:** 5XA5273ER14H000032 | **GTIN (EAN):** 4058352564929

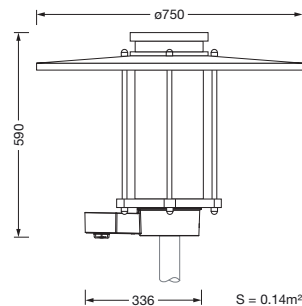
**Produktbeschreibung:** CL-Plus,ST1.2a,1470lm830,D4i,Slu



City-Light Plus, Mastleuchte, Modul 540 Plus, primäre Lichtlenkung mit 3-Zonen Facetten-Reflektor, aus Kunststoff, Silber beschichtet, hochglänzend, strukturiert, primäre lichttechn. Abdeckung: Abdeckung, aus PMMA, klar, Lichtverteilung: ST1.2a, Lichtaustritt: direkt strahlend, primäre Lichtcharakteristik: asymmetrisch, Montageart: Aufsatz, LED, High Power LED, Bemessungslichtstrom: 1.470lm, Lichtausbeute: 104lm/W, Lichtfarbe: 830, Farbtemperatur: 3000K, Vorschaltgerät: EVG Smart Interface, Steuerung: Überhitzungsschutz, digitale Kommunikationsschnittstelle, zeitabhängige Lichtstromsteuerung, flexible Lichtstromparametrierung, Voreinstellung Dimmung logarithmisch, mit Klemme, 6polig, max. 2,5mm<sup>2</sup>, Netzanschluss: 230..240V, AC, 50/60Hz, Beginn der Lebensdauer: 14W, Ende der Lebensdauer: 15W, Reduzierung: 8W, Leuchtengehäuse-Oberteil, aus Polyester, glasfaserverstärkt, lackiert, Siteco® eisenglimmer (DB 702S), Durchmesser: 750mm, Höhe: 590mm, für Zopfmaß: d x l = 76 x 70mm (Aufsatz) | mit Reduzierstück (optionales Zubehör) 60 x 70mm, Mastaufsatzelement, aus Aluminium-Druckguss, lackiert, Siteco® eisenglimmer (DB 702S), Modul 540 Plus, verkehrsweiß (RAL 9016), Smart Interface unten, Schutzart (gesamt): IP65, Schutzklasse (gesamt): SK II (Schutzisoliert), Prüfzeichen: CE, ENEC, VDE, Verpackungseinheit: 1 Stück



Bestückung: LED  
 Gew. (kg): 10,5  
 GTIN (EAN): 4058352564929



**Bestell-Nr.:** 5XA5273ER14H000032 | **GTIN (EAN):** 4058352564929

**Technische Detailbeschreibung:** CL-Plus,ST1.2a,1470lm830,D4i,Slu



#### Kenndaten

- Produkttyp: Mastleuchte
- Produktname: City-Light Plus
- Bestell-Nr.: 5XA5273ER14H000032

#### Lichttechnik | Bestückung | Vorschaltgerät

#### Komponente 1

##### Lichttechnik:

- Lichtlenkung: 3-Zonen Facetten-Reflektor aus Kunststoff, Silber beschichtet, hochglänzend
- Abdeckung: Abdeckung, klar
- Lichtverteilung: ST1.2a
- Abstrahlwinkel: breit strahlend
- Symmetrie: asymmetrisch strahlend
- Lichtaustritt: direkt strahlend

##### Bestückung:

- Leuchtmittel: mit High Power LED, LED
- Bemessungslichtstrom: 1470lm
- Lichtausbeute: 104lm/W
- Farbtemperatur: 3000K
- Farbwiedergabeindex: CRI > 80
- Lichtfarbe: 830
- SDCM (Standard Deviation of Colour Matching): MacAdam ≤ 5 SDCM (initial)
- Bemessungsleistung Beginn Lebensdauer: 14
- Bemessungsleistung Ende Lebensdauer: 15
- Bemessungsleistung bei 50% Lichtstrom: 8

##### Betriebsgerät:

- Vorschaltgerät: EVG Smart Interface
- Ansteuerung: D4i, Smart Interface unten
- Ausstattung: Überhitzungsschutz, digitale Kommunikationsschnittstelle, zeitabhängige Lichtstromsteuerung, flexible Lichtstromparametrierung, Voreinstellung Dimmung logarithmisch

##### Zertifikate, Standards

- Schutzart: IP65
- Schutzklasse: SK II (Schutzisoliert)
- Prüfzeichen, Kennzeichnung: CE, ENEC, VDE

#### Material, Farbe

- Leuchtgehäuse-Oberteil: Polyester, glasfaserverstärkt, lackiert, Siteco® eisenglimmer (DB 702S)
- Farbangabe: Siteco® eisenglimmer (DB 702S)
- Mastaufsatzelement: Aluminium-Druckguss, lackiert, Siteco® eisenglimmer (DB 702S)
- Farbangabe: Siteco® eisenglimmer (DB 702S)
- Farbangabe: verkehrsweiß (RAL 9016)
- Abdeckung: Abdeckung aus PMMA

#### Montage

- Montageart, Montageort: Aufsatz, auf dem Mast

#### Elektrischer Anschluss

- Anschluss: Klemme, 6polig, max. 2,5mm<sup>2</sup>
- Nennspannung: 230..240V, 50/60Hz, AC
- Stoßspannungsfestigkeit: 6kV 1,2/50µs

#### Abmessung, Gewicht

- Durchmesser: 750mm
- Höhe: 590mm
- Gewicht: 10,5kg
- Mastzopf: für Zopfmaß: d x l = 76 x 70mm (Aufsatz) | mit Reduzierstück (optionales Zubehör) 60 x 70mm

#### Lichtemission

- Lichtemission: < 3%

#### Lebensdauer

- Bemessungslebensdauer: 100000h bei UT = 25°C

**Bestell-Nr.:** 5XA5273ER14H000032 | **GTIN (EAN):** 4058352564929

**Maße:** CL-Plus,ST1.2a,1470lm830,D4i,Slu

