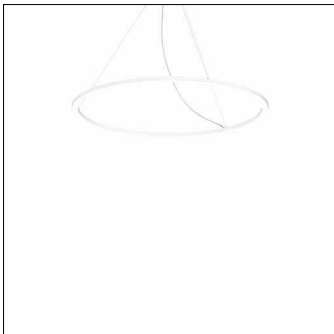


Bestell-Nr.: 5PJBD3D3004A | **GTIN (EAN):** 4058352960134

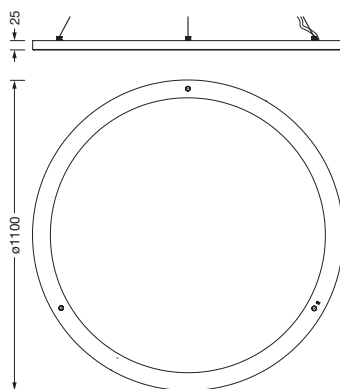
Produktbeschreibung: Sil21 Ring-D, 8420lm 840, DA2, 1100, ws



Silica® 21 Ring-D, Hängeleuchte, aus PMMA, satiniert, Lichtaustritt: Ringunterseite leuchtend strahlend, primäre Lichtcharakteristik: symmetrisch, Montageart: abgehängte Montage, LED, Bemessungslichtstrom: 8.420lm, Lichtausbeute: 90lm/W, Lichtfarbe: 840, Farbtemperatur: 4000K, mit Klemme, 5polig, Netzanschluss: 230V, AC/DC, 0/50..60Hz, Bemessungsleistung: 94W, Gehäuse, aus Alu-Strangpreßprofil, verkehrsweiß (RAL 9016), Durchmesser: 1.100mm, Baldachin, verkehrsweiß (RAL 9016), Schutzart (Lampenraum): IP40, Schutzklasse (gesamt): SK I (Schutzerdung), Prüfzeichen: CE, Schlagfestigkeit: IK02, zul. Betriebsumgebungstemperatur: 0..+35°C, Verpackungseinheit: 1 Stück

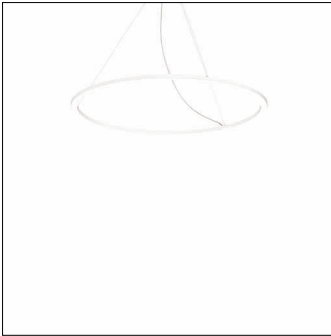


Bestückung:	LED
Gew. (kg):	3,2
GTIN (EAN):	4058352960134



Bestell-Nr.: 5PJBD3D3004A | **GTIN (EAN):** 4058352960134

Technische Detailbeschreibung: Silica® Ring-D,8420lm840,DA2,1100,ws



Kenndaten

- Produkttyp: Hängeleuchte
- Produktname: Silica® 21 Ring-D
- Bestell-Nr.: 5PJBD3D3004A

Lichttechnik | Bestückung | Vorschaltgerät

Komponente 1

Lichttechnik:

- Abstrahlwinkel: breit strahlend
- Symmetrie: symmetrisch
- Lichtaustritt: Ringunterseite leuchtend

Bestückung:

- Leuchtmittel: mit LED
- Bemessungslichtstrom: 8420lm
- Lichtausbeute: 90lm/W
- Farbtemperatur: 4000K
- Farbwiedergabeindex: CRI > 80
- Lichtfarbe: 840
- SDCM (Standard Deviation of Colour Matching): MacAdam ≤ 3 SDCM (initial)
- Bemessungsleistung: 94W

Betriebsgerät:

- Ansteuerung: DALI 2

Zertifikate, Standards

- Schutzart (Lampenraum): IP40
- Schutzklasse: SK I (Schutzerdung)
- Schlagfestigkeit: IK02
- Temperaturbereich (Betrieb): 0..+35°C
- Prüfzeichen, Kennzeichnung: CE

Material, Farbe

- Gehäuse: Alu-Strangpreßprofil, verkehrsweiß (RAL 9016)
- Farbangabe: verkehrsweiß (RAL 9016)
- Farbangabe: verkehrsweiß (RAL 9016)

Montage

- Montageart, Montageort: abgehängte Montage
- Empfohlene Abhängehöhe: bis zu 4,0m
- Anordnung: Einzelanordnung

Elektrischer Anschluss

- Anschluss: Klemme, 5polig
- Nennspannung: 230V, 0/50..60Hz, AC/DC

Abmessung, Gewicht

- Durchmesser: 1100mm
- Gewicht: 3,2kg

Lebensdauer

- Bemessungslebensdauer: 50000h (L80/B50) bei UT = 25°C

Bestell-Nr.: 5PJBD3D3004A | **GTIN (EAN):** 4058352960134

Maße: Sil21Ring-D,8420lm840,DA2,1100,ws

