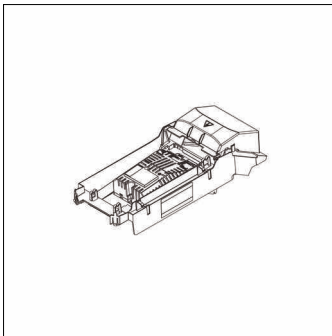


Bestell-Nr.: 5XCECG11FBB | **GTIN (EAN):** 4058352246177

Produktbeschreibung: SL11,Plusmc,EVG-Einh,30W



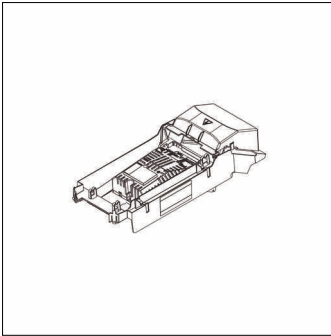
Streetlight SL 11 Plus micro, EVG-Einheit, Bemessungsleistung: 30W, EVG-Einheit, Prüfzeichen: CE, Verpackungseinheit: 1 Stück

CE

Gew. (kg): 0,5
GTIN (EAN): 4058352246177

Bestell-Nr.: 5XCECG11FBB | **GTIN (EAN):** 4058352246177

Technische Detailbeschreibung: SL11,Plusmc,EVG-Einh,30W



Kenndaten

- Produkttyp: EVG-Einheit
- Produktname: Streetlight SL 11 Plus micro
- Bestell-Nr.: 5XCECG11FBB

Lichttechnik | Bestückung | Vorschaltgerät

Komponente 1

Bestückung:

- Bemessungsleistung: 30W

Zertifikate, Standards

- Prüfzeichen, Kennzeichnung: CE

Abmessung, Gewicht

- Gewicht: 0,5kg