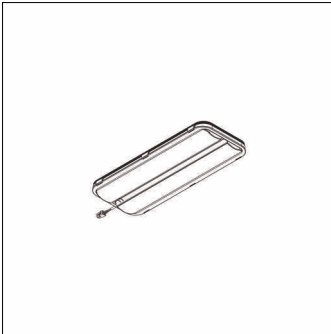


**Bestell-Nr.:** 5XCMOD2G4HC | **GTIN (EAN):** 4058352392249

**Produktbeschreibung:** SL11,Plusmnd,LEDMod,ST1.2P1.0,740

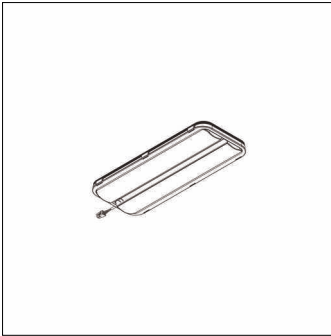


Streetlight SL 11 Plus mini/midi, LED-Modul, Lichtverteilung: ST1.2P1.0, primäre Lichtcharakteristik: asymmetrisch, High Power LED, Lichtfarbe: 740, Farbtemperatur: 4000K, Netzanschluss: 230V, 50Hz, LED-Modul, Schutzart (gesamt): wie Leuchte, Verpackungseinheit: 1 Stück

Gew. (kg): 0,5  
GTIN (EAN): 4058352392249

**Bestell-Nr.:** 5XCMOD2G4HC | **GTIN (EAN):** 4058352392249

**Technische Detailbeschreibung:** SL11,Plusmmd,LEDMod,ST1.2P1.0,740



#### **Kenndaten**

- Produkttyp: LED-Modul
- Produktname: Streetlight SL 11 Plus mini/midi
- Bestell-Nr.: 5XCMOD2G4HC

#### **Lichttechnik | Bestückung | Vorschaltgerät**

#### **Komponente 1**

##### **Lichttechnik:**

- Lichtverteilung: ST1.2P1.0
- Abstrahlwinkel: breit strahlend mit rückwärtigem Anteil
- Symmetrie: asymmetrisch strahlend

##### **Bestückung:**

- Leuchtmittel: mit High Power LED
- Farbtemperatur: 4000K
- Farbwiedergabeindex: CRI > 70
- Lichtfarbe: 740

##### **Zertifikate, Standards**

- Schutzart: wie Leuchte

##### **Elektrischer Anschluss**

- Nennspannung: 230V, 50Hz

##### **Abmessung, Gewicht**

- Gewicht: 0,5kg