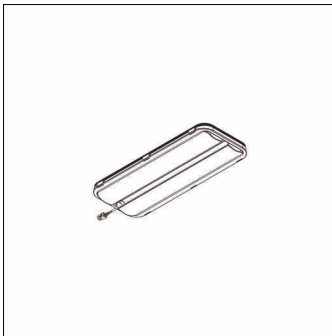


**Bestell-Nr.:** 5XCMOD2H3HC | **GTIN (EAN):** 4058352392263

**Produktbeschreibung:** SL11,Plusmnd,LEDMod,ST0.5ST0.5,830

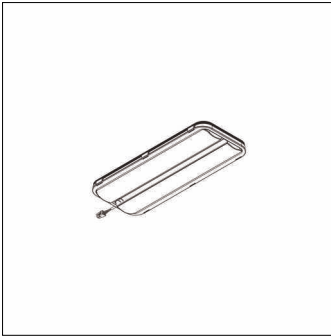


Streetlight SL 11 Plus mini/midi, LED-Modul, Lichtverteilung: ST0.5ST0.5, primäre Lichtcharakteristik: asymmetrisch, High Power LED, Lichtfarbe: 830, Farbtemperatur: 3000K, Netzanschluss: 230V, 50Hz, LED-Modul, Schutzart (gesamt): wie Leuchte, Verpackungseinheit: 1 Stück

Gew. (kg): 0,6  
GTIN (EAN): 4058352392263

**Bestell-Nr.:** 5XCMOD2H3HC | **GTIN (EAN):** 4058352392263

**Technische Detailbeschreibung:** SL11,Plusmmd,LEDMod,ST0.5ST0.5,830



#### **Kenndaten**

- Produkttyp: LED-Modul
- Produktname: Streetlight SL 11 Plus mini/midi
- Bestell-Nr.: 5XCMOD2H3HC

#### **Lichttechnik | Bestückung | Vorschaltgerät**

#### **Komponente 1**

##### **Lichttechnik:**

- Lichtverteilung: ST0.5ST0.5
- Abstrahlwinkel: breit strahlend mit rückwärtigem Anteil
- Symmetrie: asymmetrisch strahlend

##### **Bestückung:**

- Leuchtmittel: mit High Power LED
- Farbtemperatur: 3000K
- Farbwiedergabeindex: CRI > 80
- Lichtfarbe: 830

##### **Zertifikate, Standards**

- Schutzart: wie Leuchte

##### **Elektrischer Anschluss**

- Nennspannung: 230V, 50Hz

##### **Abmessung, Gewicht**

- Gewicht: 0,6kg