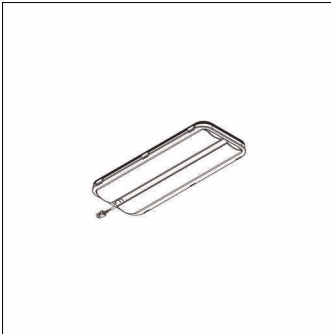


Bestell-Nr.: 5XCMOD2E4HC | **GTIN (EAN):** 4058352392140

Produktbeschreibung: SL11,Plusmnm,LEDMod,PCL,740

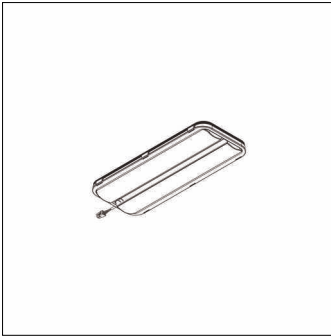


Streetlight SL 11 Plus mini/midi, LED-Modul, Lichtverteilung: PC-L, primäre Lichtcharakteristik: asymmetrisch, links, High Power LED, Lichtfarbe: 740, Farbtemperatur: 4000K, Netzanschluss: 230V, 50Hz, LED-Modul, Schutzart (gesamt): wie Leuchte, Verpackungseinheit: 1 Stück

Gew. (kg): 1,4
GTIN (EAN): 4058352392140

Bestell-Nr.: 5XCMOD2E4HC | **GTIN (EAN):** 4058352392140

Technische Detailbeschreibung: SL11,Plusmmd,LEDMod,PCL,740



Kenndaten

- Produkttyp: LED-Modul
- Produktname: Streetlight SL 11 Plus mini/midi
- Bestell-Nr.: 5XCMOD2E4HC

Lichttechnik | Bestückung | Vorschaltgerät

Komponente 1

Lichttechnik:

- Lichtverteilung: PC-L
- Abstrahlwinkel: breit strahlend
- Symmetrie: asymmetrisch, links

Bestückung:

- Leuchtmittel: mit High Power LED
- Farbtemperatur: 4000K
- Farbwiedergabeindex: CRI > 70
- Lichtfarbe: 740

Zertifikate, Standards

- Schutzart: wie Leuchte

Elektrischer Anschluss

- Nennspannung: 230V, 50Hz

Abmessung, Gewicht

- Gewicht: 1,4kg