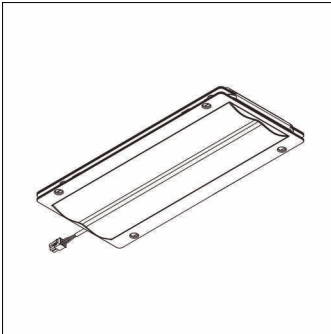


**Bestell-Nr.:** 5XMOD1125L | **GTIN (EAN):** 4058352780671

**Produktbeschreibung:** SL10mmd,LEDMod,P1.0a,722



Streetlight 10 mini/midi, LED-Modul, primäre Lichtlenkung mit Radweg-Optik, Lichtverteilung: P1.0a, primäre Lichtcharakteristik: asymmetrisch, High Power LED, Lichtfarbe: 722, Farbtemperatur: 2200K, Netzanschluss: 230..240V, 50Hz, LED-Modul, Länge: 310mm, Breite: 137mm, Höhe: 40mm, Schutzart (gesamt): wie Leuchte, Verpackungseinheit: 1 Stück

Gew. (kg): 1,3  
GTIN (EAN): 4058352780671

Bestell-Nr.: 5XMOD1125L | GTIN (EAN): 4058352780671

**Technische Detailbeschreibung: SL10mnmd,LEDMod,P1.0a,722**



#### Kenndaten

- Produkttyp: LED-Modul
- Produktname: Streetlight 10 mini/midi
- Bestell-Nr.: 5XMOD1125L

#### Lichttechnik | Bestückung | Vorschaltgerät

#### Komponente 1

##### Lichttechnik:

- Lichtlenkung: Radweg-Optik
- Lichtverteilung: P1.0a
- Abstrahlwinkel: extrem breit strahlend
- Symmetrie: asymmetrisch strahlend

##### Bestückung:

- Leuchtmittel: mit High Power LED
- Farbtemperatur: 2200K
- Farbwiedergabeindex: CRI > 70
- Lichtfarbe: 722
- Zusatz: Leistungsaufnahme bei  
Verwendung in Streetlight 10 Plus-  
Leuchten: Baugröße mini 18,5..26,0W,  
Baugröße midi 51,9..73,5W

#### Zertifikate, Standards

- Schutzart: wie Leuchte

#### Elektrischer Anschluss

- Nennspannung: 230..240V, 50Hz

#### Abmessung, Gewicht

- Länge: 310mm
- Breite: 137mm
- Höhe: 40mm
- Gewicht: 1,3kg