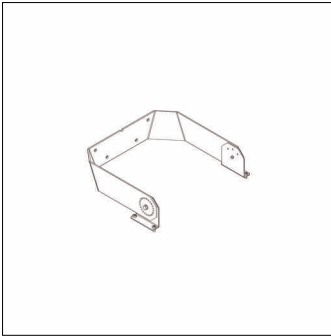


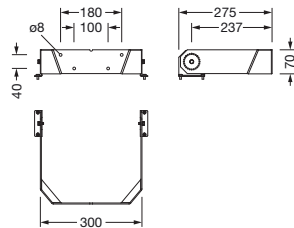
**Bestell-Nr.:** 59HN92007 | **GTIN (EAN):** 4069025238894

**Produktbeschreibung:** HB11, Wandbef. neigb, Edlst, 1 Stk



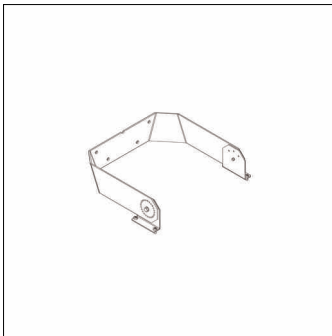
Highbay 11; Wandbefestigung, neigbar; Edelstahl; für Abhängehöhe: 280mm; Leuchtenneigung am Bügel in 15°-Schritten einstellbar; Verpackungseinheit: 1 Stück

Gew. (kg): 1,5  
GTIN (EAN): 4069025238894



**Bestell-Nr.:** 59HN92007 | **GTIN (EAN):** 4069025238894

**Technische Detailbeschreibung:** HB11,Wandbef.neigb,Edelst,1Stk



#### **Kenndaten**

- Produkttyp: Wandbefestigung
- Produktname: Highbay 11
- Bestell-Nr.: 59HN92007

#### **Material, Farbe**

- Bügel: Edelstahl

#### **Montage**

- Empfohlene Abhängehöhe: 280mm

#### **Abmessung, Gewicht**

- Gewicht: 1,5kg

Bestell-Nr.: 59HN92007 | GTIN (EAN): 4069025238894

Maße: HB11, Wandbef.neigb, Edelst, 1Stk

