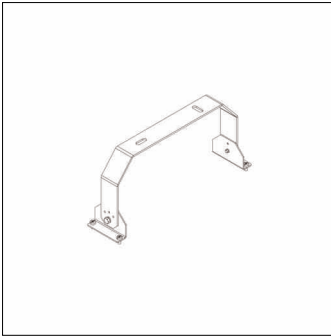


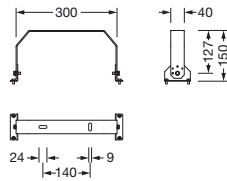
**Bestell-Nr.:** 59HN92010 | **GTIN (EAN):** 4069025341754

**Produktbeschreibung:** HB11,De.mont.verst,150mm,1Stk



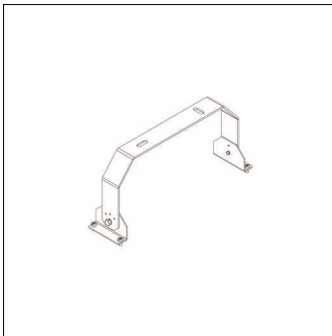
Highbay 11; Deckenmontagebügel, verstellbar; Edelstahl; für Abhängehöhe: 150mm; Leuchtenneigung am Bügel in Stufen einstellbar: 0° | +/-45°;  
Verpackungseinheit: 1 Stück

Gew. (kg): 0,7  
GTIN (EAN): 4069025341754



**Bestell-Nr.:** 59HN92010 | **GTIN (EAN):** 4069025341754

**Technische Detailbeschreibung:** HB11,De.mont.verst,150mm,1Stk



#### **Kenndaten**

- Produkttyp: Deckenbefestigung
- Produktname: Highbay 11
- Bestell-Nr.: 59HN92010

#### **Material, Farbe**

- Bügel: Edelstahl

#### **Montage**

- Empfohlene Abhängehöhe: 150mm

#### **Abmessung, Gewicht**

- Gewicht: 0,7kg

**Bestell-Nr.:** 59HN92010 | **GTIN (EAN):** 4069025341754

**Maße:** HB11, De.mont.verst, 150mm, 1Stk

