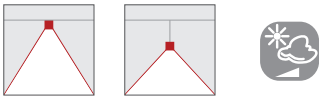


Bestell-Nr.: 51HN12DB4VLA03 | **GTIN (EAN):** 4069025374318

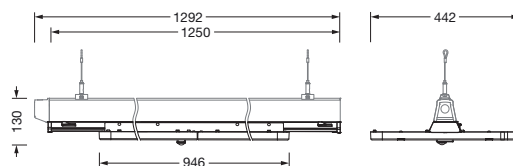
Produktbeschreibung: HB11/Lic-mx,br,56000lm840,DA2,M-Sens



Hallenleuchte Highbay 11 für Licross Tragschiene maxi; direkt symmetrisch breit strahlend, Lichtlenkung mit Linse aus PMMA; $UGR \leq 22$ ($X = 4H$ | $Y = 8H$ | $S = 0,25H$ | Reflexionsgrade 70/50/20); Lichtstrom: 56.000lm; Lichtfarbe: 840, Farbtemperatur: 4000K, MacAdam ≤ 2 SDCM (initial), Farbwiedergabe: CRI > 80; Lichtausbeute: 189,9lm/W; Bemessungslebensdauer: 100.000h (L95) bei $UT = 25^\circ C$; Ansteuerung: DALI 2; für drahtgebundene Vernetzung: offene und standardisierte DALI2-Schnittstelle ermöglicht volle Flexibilität und Zukunftssicherheit bei Nutzungsänderung oder Funktionsanpassung durch individuelle Programmierung; Multisensor-Leuchte bestehend aus DALI2-Multisensor und DALI2-EVG; Multisensor-Leuchte zur drahtgebundenen Anbindung an einen DALI2-Application Controller (z.B. SITECO Connect 11 oder 21), auf Anfrage auch an bauseitig vorhandene Licht- oder Gebäudeautomation anbindbar; integrierter DALI2-Sensor zertifiziert nach IEC62386, Teile 101, 103, 303 und 304; integriertes DALI2-EVG stellt Leuchten-Daten (nach IEC62386, Teil 251), Energie-Daten (Teil 252) und Monitoring- und Analytics-Daten (Teil 253) übergeordneten Systemen zur weiteren Verarbeitung zur Verfügung; Leuchte mit PIR-Sensor (Passiv-Infrarot); mit Lichtsensor; Leuchtenanschluss: Stecker, 5polig, mit PhasenwahlNetzanschluss: 230..240V, AC 50/60Hz; Anschlussleistung: 294,9W; Schutzart (gesamt): IP64; Schutzklasse (gesamt): SK I (Schutzerdung); Schutzzeichen: D; Prüfzeichen: CE, UKCA; interne Verdrahtung halogenfrei; Leuchte LABS-Konformität geprüft gemäß VDMA 24364:2018-05; Für den Einsatz in der Lebensmittelindustrie nach den Vorgaben von IFS-Food, HACCP und/oder BRC geeignet; Gehäuserahmen aus Hochleistungskunststoff PA6, verkehrsweiß matt (RAL 9016); Abdeckung aus PMMA; schienenseitige Befestigung aus Stahl, verzinkt, weiß; Blindabdeckung aus PC/ABS, verkehrsweiß (RAL 9016); Abmessung (LxBxH): 1.250 x 442 x 72mm; (bei Deckenanbau Reduzierung der zulässigen maximalen Umgebungstemperatur um $5^\circ C$); Verpackungseinheit: 1 Stück



Bestückung: LED
Gew. (kg): 7,0
GTIN (EAN): 4069025374318



Bestell-Nr.: 51HN12DB4VLA03 | GTIN (EAN): 4069025374318

Technische Detailbeschreibung: HB11/Lic-mx,br,56000lm840,DA2,M-Sens



Kenndaten

- Systemfamilie: SITECO Connect 11, SITECO Connect 21 O
- Produkttyp: Hallenleuchte
- Produktname: Highbay 11 für Licross Tragschiene maxi
- Bestell-Nr.: 51HN12DB4VLA03

Lichttechnik | Bestückung | Vorschaltgerät

Komponente 1

Lichttechnik:

- Lichtlenkung: Linse aus PMMA
- Abdeckung: Abdeckung
- Abstrahlwinkel: breit strahlend
- Symmetrie: symmetrisch
- Lichtaustritt: direkt strahlend
- UGR Blickrichtung längs zur Leuchte: ≤ 22
- UGR Blickrichtung quer zur Leuchte: ≤ 22

Bestückung:

- Leuchtmittel: mit LED
- Bemessungslichtstrom: 56000lm
- Lichtausbeute: 190lm/W
- Farbtemperatur: 4000K
- Farbwiedergabeindex: CRI > 80
- Lichtfarbe: 840
- SDCM (Standard Deviation of Colour Matching): MacAdam ≤ 2 SDCM (initial)
- Bemessungsleistung: 294,9W
- Zusatz: interne Verdrahtung halogenfrei

Betriebsgerät:

- Ansteuerung: DALI 2, dimmbar

Zertifikate, Standards

- Schutzart: IP64
- Schutzklasse: SK I (Schutzerdung)
- Schutzzeichen: D
- Zusatz: LABS-Konformität geprüft gemäß VDMA 24364:2018-05, Für den Einsatz in der Lebensmittelindustrie nach den Vorgaben von IFS-Food, HACCP und/oder BRC geeignet
- Prüfzeichen, Kennzeichnung: CE, UKCA

Material, Farbe

- Gehäuserahmen: Hochleistungskunststoff PA6, verkehrsweiß matt (RAL 9016)
- schienenseitige Befestigung: Stahl, verzinkt, weiß
- Blindabdeckung: PC/ABS, verkehrsweiß (RAL 9016)
- Abdeckung: Abdeckung aus PMMA

Montage

- Montagehöhe: 5..17m
- Anordnung: Bandanordnung

Elektrischer Anschluss

- Anschluss: Stecker, 5polig, mit Phasenwahl
- Nennspannung: 230..240V, 50/60Hz, AC

Abmessung, Gewicht

- Länge: 1250mm
- Breite: 442mm
- Höhe: 72mm
- Gewicht: 7,0kg

Lebensdauer

- Bemessungslebensdauer: 100000h (L95) bei UT = 25°C, 100000h (L90) bei UT = ta max

Eingänge

PIR-Sensor (Passiv-Infrarot)

- Anschluss: Bewegungssensorik
- Erfassungswinkel: 360°
- Erfassungsbereich: bei Montagehöhe (Mh) = 15m: tangential max. $\varnothing 21m$ | bei Mh = 7,5m: tangential max. $\varnothing 10,5m$
- Besonderheit: kreisförmiger Erfassungsbereich

Lichtsensor

- Anschluss: Tageslicht-Sensorik
- Erfassungswinkel: 60°
- Erfassungsbereich: Messbereich am Boden bei Montagehöhe (Mh) = 5m: \varnothing ca. 5,6m | bei Mh = 6m: \varnothing ca. 6,8m
- Beleuchtungsstärke: 5..5000lx (gemessen am Sensor)

Ausgänge

Bestell-Nr.: 51HN12DB4VLA03 | **GTIN (EAN):** 4069025374318

Technische Detailbeschreibung: HB11/Lic-mx,br,56000lm840,DA2,M-Sens

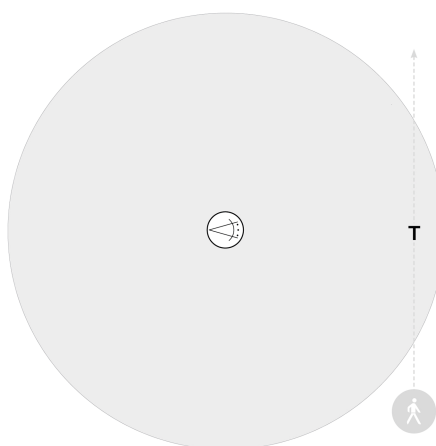
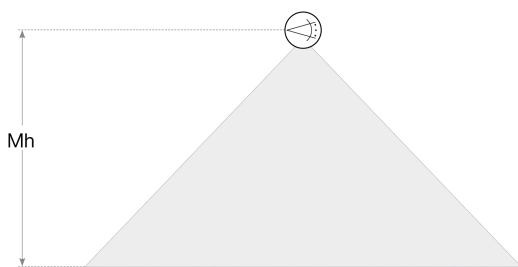
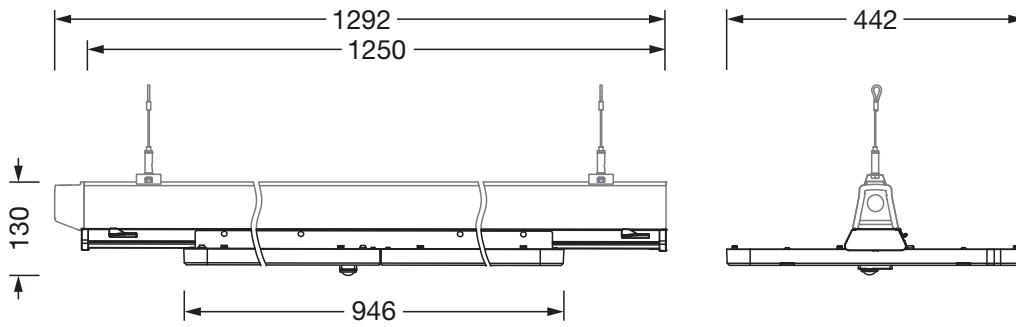


DALI-2

— Systemstrom: max. 12mA

Bestell-Nr.: 51HN12DB4VLA03 | GTIN (EAN): 4069025374318

Maße: HB11/Lic-mx,br,56000lm840,DA2,M-Sens



Sensor PC 11

M_h	T
7,5m	$\varnothing = 10,5m$
15m	$\varnothing = 21m$

Bei der Ausführungsplanung zur Elektroinstallation ist zwingend die Montageanleitung zu beachten (zu finden unter www.siteco.de)
 Toleranzen bezogen auf thermische, elektrische und photometrische Daten entsprechend IEC 62722
 Stand 20.03.2026 - Änderungen und Irrtümer vorbehalten - Vergewissern Sie sich, dass Sie immer den neuesten Stand verwenden -