

Bestell-Nr.: 5XA779126D01NB | GTIN (EAN): 4069025406552

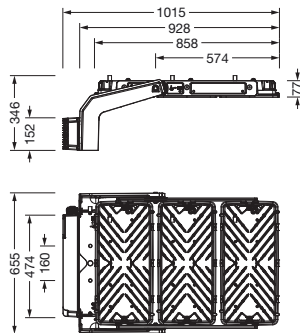
Produktbeschreibung: FL11mxpro,PL52,159020lm740,DA2,natur



Floodlight FL 11 maxi pro Fluter; Lichtlenkung mit Linse aus PMMA; Abdeckscheibe aus Einscheiben-Sicherheitsglas, klar; Lichtverteilung: PL52, asymmetrisch direkt strahlend, LED; Farbtemperatur: 4000K, Bemessungslichtstrom: 159.020lm, Farbwiedergabe: CRI > 70, Lichtfarbe: 740; Lichtausbeute: 123lm/W; Voreinstellung: Dimmkennlinie linear; Helligkeitssteuerung: DALI 2; mit Klemme, 5polig, max. 2,5mm<sup>2</sup>, Netzanschluss: 220..240V/380..400V AC, 50/60Hz, Stoßspannungsfestigkeit: Line to Ground: 10kV, Lebensdauer bis zu 100.000h L90. Typische Betriebsdauer: 4500h pro Jahr., EVG einzeln tauschbar, LED Einheit ohne ESD-Umgebung tauschbar, staubdichtes LED-Modul, LED-Einheit austauschbar, LED Einheit ohne ESD-Umgebung tauschbar am Mast, Dimmbereich 10..100%; 1293W Fluter mit 3x LED-Einheit aus Aluminium-Druckguss, natur; Länge: 1.003mm / Breite: 651mm / Höhe: 338mm; Tragbügel, aus Aluminium-Druckguss, unbehandelt, natur, Ausstattung: Longlife, Schutzart (gesamt): IP66; Schutzklasse (gesamt): SK I (Schutzerdung); Prüfzeichen: CE, ENEC, VDE; Ballwurfsicherheit: ballwurfsicher, nur für Aussenanlagen in den ausgewiesenen Einsatzorten, zul. Betriebsumgebungstemperatur: -40..+55°C, zul. Lagertemperatur: -40..+85°C Verpackungseinheit: 1 Stück



Bestückung: LED  
 Gew. (kg): 30,4  
 GTIN (EAN): 4069025406552



**Bestell-Nr.:** 5XA779126D01NB | **GTIN (EAN):** 4069025406552

**Technische Detailbeschreibung:** FL11mxpro,PL52,159020lm740,DA2,natur



#### Kenndaten

- Produkttyp: Fluter
- Produktname: Floodlight FL 11 maxi pro
- Bestell-Nr.: 5XA779126D01NB

#### Lichttechnik | Bestückung | Vorschaltgerät

#### Komponente 1

#### Lichttechnik:

- Lichtlenkung: Linse aus PMMA
- Abdeckung: Abdeckscheibe, klar
- Lichtverteilung: PL52
- Symmetrie: asymmetrisch strahlend
- Lichtaustritt: direkt strahlend

#### Bestückung:

- Leuchtmittel: mit LED
- Bemessungswerte: 159020lm | 1292,9W | 123lm/W
- Farbtemperatur: 4000K
- Farbwiedergabeindex: CRI > 70
- Lichtfarbe: 740
- Zusatz: Lebensdauer bis zu 100.000h L90. Typische Betriebsdauer: 4500h pro Jahr.

#### Werkseitige Lichteinstellungen (LE):

- LE 1: 100% | 159020lm | 1292,9W | 123lm/W | 4000K
- weitere Lichteinstellungen möglich

#### Betriebsgerät:

- Ansteuerung: DALI 2
- Ausstattung: Voreinstellung: Dimmkennlinie linear

#### Zertifikate, Standards

- Schutzart: IP66
- Schutzklasse: SK I (Schutzerdung)
- Temperaturbereich (Betrieb): -40..+55°C
- Zusatz: nur für Aussenanlagen in den ausgewiesenen Einsatzorten
- Prüfzeichen, Kennzeichnung: CE, ENEC, VDE

#### Material, Farbe

- LED-Einheit: Aluminium-Druckguss, natur
- Anzahl: 3 Stück
- Farbangabe: natur
- Tragbügel: Aluminium-Druckguss, unbehandelt, natur
- Farbangabe: natur
- Abdeckung: Abdeckscheibe aus Einscheiben-Sicherheitsglas

#### Montage

- Montageart, Montageort: Anbau, am Tragwerk, an der Decke, an der Traverse
- Anordnung: Einzelanordnung
- Zusatz: mit Tragbügel

#### Elektrischer Anschluss

- Anschluss: Klemme, 5polig, max. 2,5mm<sup>2</sup>
- Nennspannung: 220..240V/380..400V, 50/60Hz, AC
- Stoßspannungsfestigkeit: Line to Ground: 10kV

#### Abmessung, Gewicht

- Länge: 1003mm
- Breite: 651mm
- Höhe: 338mm
- Gewicht: 30,4kg

#### Lichtemission

- Lichtemission: 0%

#### Einsatzort

- Geeignet für: Bangladesch, Indien, Saudi Arabien, Vereinigte Arabische Emirate

Bestell-Nr.: 5XA779126D01NB | GTIN (EAN): 4069025406552

Maße: FL11mxpro,PL52,159020lm740,DA2,natur

