

Bestell-Nr.: 5XA779126K01NB | **GTIN (EAN):** 4069025406798

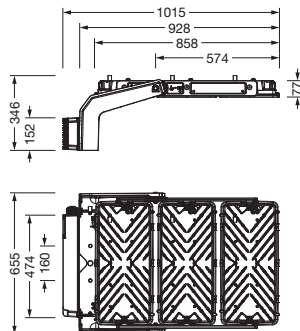
Produktbeschreibung: FL11mxpro,RS07,161570lm740,DA2,natur



Floodlight FL 11 maxi pro Fluter; Lichtlenkung mit Linse aus PMMA; Abdeckscheibe aus Einscheiben-Sicherheitsglas, klar; Lichtverteilung: RS07, rotations-symmetrisch direkt strahlend, LED; Farbtemperatur: 4000K, Bemessungslichtstrom: 161.570lm, Farbwiedergabe: CRI > 70, Lichtfarbe: 740; Lichtausbeute: 125lm/W; Voreinstellung: Dimmkennlinie linear; Helligkeitssteuerung: DALI 2; mit Klemme, 5polig, max. 2,5mm², Netzanschluss: 220..240V/380..400V AC, 50/60Hz, Stoßspannungsfestigkeit: Line to Ground: 10kV, Lebensdauer bis zu 100.000h L90. Typische Betriebsdauer: 4500h pro Jahr., EVG einzeln tauschbar, LED Einheit ohne ESD-Umgebung tauschbar, staubdichtes LED-Modul, LED-Einheit austauschbar, LED Einheit ohne ESD-Umgebung tauschbar am Mast, Dimmbereich 10..100%; 1293W Fluter mit 3x LED-Einheit aus Aluminium-Druckguss, natur; Länge: 1.003mm / Breite: 651mm / Höhe: 338mm; Tragbügel, aus Aluminium-Druckguss, unbehandelt, natur, Ausstattung: Longlife, Schutzart (gesamt): IP66; Schutzklasse (gesamt): SK I (Schutzerdung); Prüfzeichen: CE, ENEC, VDE; Ballwurfsicherheit: ballwurfsicher, nur für Aussenanlagen in den ausgewiesenen Einsatzorten, zul. Betriebsumgebungstemperatur: -40..+55°C, zul. Lagertemperatur: -40..+85°C Verpackungseinheit: 1 Stück



Bestückung: LED
Gew. (kg): 30,4
GTIN (EAN): 4069025406798



Bei der Ausführungsplanung zur Elektroinstallation ist zwingend die Montageanleitung zu beachten (zu finden unter www.siteco.de)

Toleranzen bezogen auf thermische, elektrische und photometrische Daten entsprechend IEC 62722

Stand 10.10.2025 - Änderungen und Irrtümer vorbehalten - Vergewissern Sie sich, dass Sie immer den neuesten Stand verwenden -

Bestell-Nr.: 5XA779126K01NB | **GTIN (EAN):** 4069025406798

Technische Detailbeschreibung: FL11mxpro,RS07,161570lm740,DA2,natur



Kenndaten

- Produkttyp: Fluter
- Produktname: Floodlight FL 11 maxi pro
- Bestell-Nr.: 5XA779126K01NB

Lichttechnik | Bestückung | Vorschaltgerät

Komponente 1

Lichttechnik:

- Lichtlenkung: Linse aus PMMA
- Abdeckung: Abdeckscheibe, klar
- Lichtverteilung: RS07
- Symmetrie: rotations-symmetrisch
- Lichtaustritt: direkt strahlend

Bestückung:

- Leuchtmittel: mit LED
- Bemessungswerte: 161570lm | 1292,9W | 125lm/W
- Farbtemperatur: 4000K
- Farbwiedergabeindex: CRI > 70
- Lichtfarbe: 740
- Zusatz: Lebensdauer bis zu 100.000h L90. Typische Betriebsdauer: 4500h pro Jahr.

Werkseitige Lichteinstellungen (LE):

- LE 1: 100% | 161570lm | 1292,9W | 125lm/W | 4000K
- weitere Lichteinstellungen möglich

Betriebsgerät:

- Ansteuerung: DALI 2
- Ausstattung: Voreinstellung: Dimmkennlinie linear

Zertifikate, Standards

- Schutzart: IP66
- Schutzklasse: SK I (Schutzerdung)
- Temperaturbereich (Betrieb): -40..+55°C
- Zusatz: nur für Aussenanlagen in den ausgewiesenen Einsatzorten
- Prüfzeichen, Kennzeichnung: CE, ENEC, VDE

Material, Farbe

- LED-Einheit: Aluminium-Druckguss, natur
- Anzahl: 3 Stück
- Farbangabe: natur
- Tragbügel: Aluminium-Druckguss, unbehandelt, natur
- Farbangabe: natur
- Abdeckung: Abdeckscheibe aus Einscheiben-Sicherheitsglas

Montage

- Montageart, Montageort: Anbau, am Tragwerk, an der Decke, an der Traverse
- Anordnung: Einzelanordnung
- Zusatz: mit Tragbügel

Elektrischer Anschluss

- Anschluss: Klemme, 5polig, max. 2,5mm²
- Nennspannung: 220..240V/380..400V, 50/60Hz, AC
- Stoßspannungsfestigkeit: Line to Ground: 10kV

Abmessung, Gewicht

- Länge: 1003mm
- Breite: 651mm
- Höhe: 338mm
- Gewicht: 30,4kg

Lichtemission

- Lichtemission: 0%

Einsatzort

- Geeignet für: Bangladesch, Indien, Saudi Arabien, Vereinigte Arabische Emirate

Bestell-Nr.: 5XA779126K01NB | GTIN (EAN): 4069025406798

Maße: FL11mxpro,RS07,161570lm740,DA2,natur

