

Bestell-Nr.: 51FD20NN480A | **GTIN (EAN):** 4069025458452

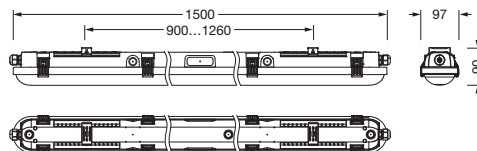
Produktbeschreibung: Mon31,diff,7970lm840,DA2,PC,L1500



Monsun 31, Feuchtraumleuchte, primäre lichttechn. Abdeckung: Diffusor, aus PC, satiniert, Lichtaustritt: direkt strahlend, primäre Lichtcharakteristik: symmetrisch, Montageart: Anbau, LED, Bemessungslichtstrom: 7.970lm, Lichtausbeute: 163lm/W, Lichtfarbe: 840, Farbtemperatur: 4000K, Vorschaltgerät: DALI 2, mit Klemme, 5polig, max. 2,5mm², Netzanschluss: 220..240V, AC, 50/60Hz, Bemessungsleistung: 49W, Gehäuse, aus PC, weißaluminium matt (RAL 9006), inkl. Montagebügel, Länge: 1.500mm, Breite: 95mm, Höhe: 80mm, Abdeckwannen-Verschluss, aus Federstahl V2A, Schutzart (gesamt): IP66, Schutzklasse (gesamt): SK I (Schutzerdung), Prüfzeichen: CE, ENEC, UKCA, Schutzzeichen: D, Schlagfestigkeit: IK08, zul. Betriebsumgebungstemperatur: -20..+40°C, entspricht den Anforderungen von IFS (International Featured Standards) für Sicherheit und Qualität in der Lebensmittelindustrie, Kontaktieren Sie ihren Verkaufsberater, bevor Sie die Leuchten in Anwendungen mit unklarer chemischer Belastung, großen Temperaturschwankungen oder kondensatbildender Luftfeuchtigkeit einsetzen, Verpackungseinheit: 1 Stück



Bestückung: LED
 Gew. (kg): 2,1
 GTIN (EAN): 4069025458452



Bestell-Nr.: 51FD20NN480A | **GTIN (EAN):** 4069025458452

Technische Detailbeschreibung: Mon31,diff,7970lm840,DA2,PC,L1500



Kenndaten

- Produkttyp: Feuchtraumleuchte
- Produktname: Monsun 31
- Bestell-Nr.: 51FD20NN480A

Lichttechnik | Bestückung | Vorschaltgerät

Komponente 1

Lichttechnik:

- Abdeckung: Diffusor, satiniert
- Abstrahlwinkel: diffus strahlend
- Symmetrie: symmetrisch
- Lichtaustritt: direkt strahlend

Bestückung:

- Leuchtmittel: mit LED
- Bemessungslichtstrom: 7970lm
- Lichtausbeute: 163lm/W
- Farbtemperatur: 4000K
- Farbwiedergabeindex: CRI > 80
- Lichtfarbe: 840
- SDCM (Standard Deviation of Colour Matching): MacAdam ≤ 3 SDCM (initial)
- Bemessungsleistung: 49W
- Zusatz: für Durchverdrahtung vorbereitet

Betriebsgerät:

- Ansteuerung: DALI 2

Zertifikate, Standards

- Schutzart: IP66
- Schutzklasse: SK I (Schutzerdung)
- Schlagfestigkeit: IK08
- Schutzzeichen: D
- Temperaturbereich (Betrieb): -20..+40°C
- Zusatz: entspricht den Anforderungen von IFS (International Featured Standards) für Sicherheit und Qualität in der Lebensmittelindustrie, Kontaktieren Sie ihren Verkaufsberater, bevor Sie die Leuchten in Anwendungen mit unklarer chemischer Belastung, großen Temperaturschwankungen oder kondensatbildender Luftfeuchtigkeit einsetzen
- Prüfzeichen, Kennzeichnung: CE, ENEC, UKCA

Material, Farbe

- Gehäuse: PC, weißaluminium matt (RAL 9006), inkl. Montagebügel
- Abdeckwannen-Verschluss: Federstahl V2A
- Abdeckung: Diffusor aus PC

Montage

- Montageart, Montageort: Anbau, an der Decke, an der Wand
- Montagehöhe: 3..8m
- Anordnung: Einzelanordnung

Elektrischer Anschluss

- Anschluss: Klemme, 5polig, max. 2,5mm²
- Nennspannung: 220..240V, 50/60Hz, AC

Abmessung, Gewicht

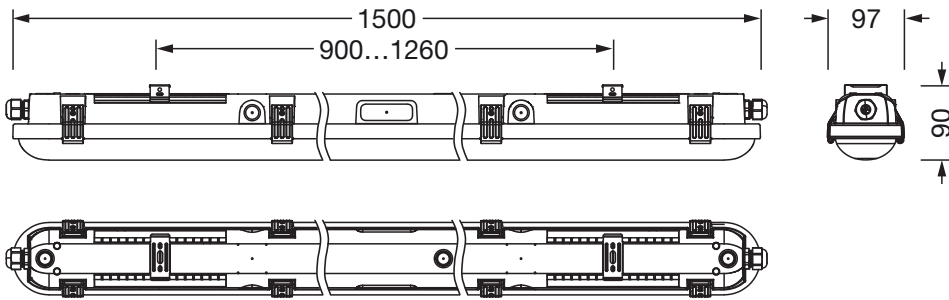
- Länge: 1500mm
- Breite: 95mm
- Höhe: 80mm
- Gewicht: 2,1kg

Lebensdauer

- Bemessungslebensdauer: 70000h (L85) bei UT = 25°C

Bestell-Nr.: 51FD20NN480A | **GTIN (EAN):** 4069025458452

Maße: Mon31,diff,7970lm840,DA2,PC,L1500



Bei der Ausführungsplanung zur Elektroinstallation ist zwingend die Montageanleitung zu beachten (zu finden unter www.siteco.de)
Toleranzen bezogen auf thermische, elektrische und photometrische Daten entsprechend IEC 62722
Stand 26.02.2026 - Änderungen und Irrtümer vorbehalten - Vergewissern Sie sich, dass Sie immer den neuesten Stand verwenden -