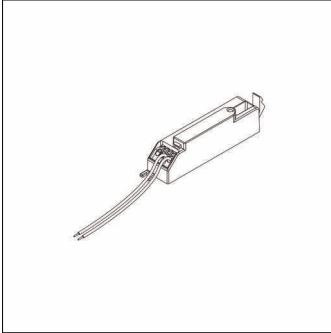


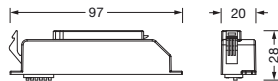
Bestell-Nr.: 59FD91001 | GTIN (EAN): 4069025528384

Produktbeschreibung: Mon31Multisens,PIR-Sens,Eb



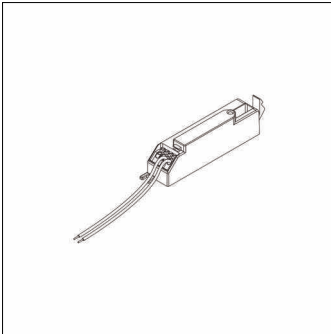
Monsun 31, Multisensor, Montageart: Einbau, Sensormodul, Multisensor, HF-Sensor, Verpackungseinheit: 1 Stück

Gew. (kg): 0,1  
GTIN (EAN): 4069025528384



**Bestell-Nr.:** 59FD91001 | **GTIN (EAN):** 4069025528384

**Technische Detailbeschreibung:** Mon31 Multisens,PIR-Sens,Eb



#### **Kenndaten**

- Produkttyp: Multisensor
- Produktname: Monsun 31
- Bestell-Nr.: 59FD91001

#### **Montage**

- Montageart, Montageort: Einbau, in das Leuchtgehäuse
- Zusatz: nur für den Einsatz im Innenbereich geeignet

#### **Abmessung, Gewicht**

- Gewicht: 0,1kg

#### **Eingänge**

##### **1x PIR-Bewegungssensor**

- Besonderheit: zur Bewegungserfassung, kreisförmiger Erfassungsbereich

**Bestell-Nr.:** 59FD91001 | **GTIN (EAN):** 4069025528384

**Maße:** Mon31 Multisens, PIR-Sens, Eb

