

Bestell-Nr.: 5XH5D35N08BA | GTIN (EAN): 4069025513212

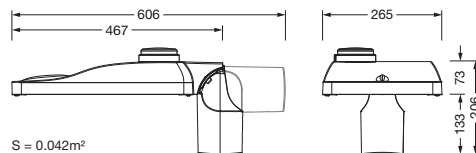
Produktbeschreibung: SL31mc,S100003,2850lm730,D4iDR,N7o



Streetlight SL 31 micro, Mastleuchte, primäre Lichtlenkung mit Linse, aus PMMA, primäre lichttechn. Abdeckung: Abdeckung, aus Einscheiben-Sicherheitsglas, klar, Lichtverteilung: S100003, Abstrahlwinkel primär: breit strahlend, Lichtaustritt: direkt strahlend, primäre Lichtcharakteristik: asymmetrisch, Montageart: Aufsatz, Ansatz, Leuchtmittel: LED, Bemessungswerte: 2.850lm | 19,1W | 149,2lm/W (Beginn Lebensdauer); Ende Lebensdauer: 2.850lm | 19,7W; bei 50% Lichtstrom: 1.425lm | 9,4W | 151,6lm/W, Farbtemperatur: 3000K, Farbwiedergabe: CRI > 70, Lichtfarbe: 730, Lichteinstellung 1 (weitere Lichteinstellungen möglich): 100% | 2.850lm | 19,1W | 149,2lm/W | 3.000K (Beginn Lebensdauer); Ende Lebensdauer: 19,7W, Vorschaltgerät: D4i, Desk-Remote, Steuerung: Voreinstellung: Dimmkennlinie linear, flexible Lichtstromparametrierung, zeitabhängige Lichtstromsteuerung, Konstantlichtstrom-Steuerung, intelligente Temperaturregelung im EVG und im LED-Modul, Überhitzungsschutz, Netzanschluss: 220..240V, AC, 50/60Hz, Stoßspannungsfestigkeit: Stoßspannungsfestigkeit: 10kV (Common Mode); 6kV (Differential Mode), Anschlussleitung: vormontiert, Leitungslänge: 5,5m, Leitungsausprägung: H07RN-F, 3G 1,5mm², Belegung: L/N/PE, Leuchtgehäuse, aus Aluminium-Druckguss, pulverbeschichtet, SITECO eisenglimmer (DB 702S), Korrosivitätskategorie C5 high gemäß DIN EN ISO 12944, keine Dichtung auf der Leuchtenoberseite, Neigung: -15°..+20° (Aufsatz) | -20°..+20° (Ansatz), einstellbar in 5° Schritten, mehrstufiges Dichtungssystem, Dichtung zerstörungsfrei tauschbar, Zopfmaß: 76/60mm, Mastflansch, aus Aluminium-Druckguss, lackiert, SITECO eisenglimmer (DB 702S), Smart Interface oben: NEMA (7pin), Schutzart (gesamt): IP66, Schutzklasse (gesamt): SK I (Schutzerdung), Prüfzeichen: CE, ENEC, ENEC+, VDE, UKCA, Schlagfestigkeit: IK10, zul. Betriebsumgebungstemperatur für Außenanwendungen: -40..+50°C, normgerechte Platz- und Straßenbeleuchtung, Verpackungseinheit: 1 Stück



Bestückung: LED
 Gew. (kg): 5,6
 GTIN (EAN): 4069025513212



Bestell-Nr.: 5XH5D35N08BA | **GTIN (EAN):** 4069025513212

Technische Detailbeschreibung: SL31mc,S100003,2850lm730,D4iDR,N7o



Kenndaten

- Produkttyp: Mastleuchte
- Produktname: Streetlight SL 31 micro
- Bestell-Nr.: 5XH5D35N08BA

Lichttechnik | Bestückung | Vorschaltgerät

Komponente 1

Lichttechnik:

- Lichtlenkung: Linse aus PMMA
- Abdeckung: Abdeckung, klar
- Lichtverteilung: S100003
- Abstrahlwinkel: breit strahlend
- Symmetrie: asymmetrisch strahlend
- Lichtaustritt: direkt strahlend

Bestückung:

- Leuchtmittel: mit LED
- Bemessungswerte: 2850lm | 19,1W | 149,2lm/W (Beginn Lebensdauer); Ende Lebensdauer: 2850lm | 19,7W; bei 50% Lichtstrom: 1425lm | 9,4W | 151,6lm/W
- Farbtemperatur: 3000K
- Farbwiedergabeindex: CRI > 70
- Lichtfarbe: 730

Werkseitige Lichteinstellungen (LE):

- Beginn Lebensdauer:
LE 1: 100% | 2850lm | 19,1W | 149,2lm/W | 3000K
- Ende Lebensdauer:
LE 1: 19,7W
- weitere Lichteinstellungen möglich

Betriebsgerät:

- Ansteuerung: D4i, Desk-Remote
- Smart Interface oben: NEMA (7pin)
- Ausstattung: Überhitzungsschutz, Konstantlichtstrom-Steuerung, zeitabhängige Lichtstromsteuerung, flexible Lichtstromparametrierung, intelligente Temperaturregelung im EVG und im LED-Modul, Voreinstellung: Dimmkennlinie linear

Zertifikate, Standards

- Schutzart: IP66
- Schutzklasse: SK I (Schutzerdung)
- Schlagfestigkeit: IK10
- Temperaturbereich (Betrieb): -40..+50°C
- Zusatz: normgerechte Platz- und Straßenbeleuchtung
- Korrosionsschutz: Korrosivitätskategorie C5 high gemäß DIN EN ISO 12944
- Prüfzeichen, Kennzeichnung: CE, ENEC, ENEC+, VDE, UKCA

Material, Farbe

- Leuchtgehäuse: Aluminium-Druckguss, pulverbeschichtet, SITECO eisenglimmer (DB 702S), Dichtung zerstörungsfrei tauschbar, mehrstufiges Dichtungssystem, Neigung: -15°..+20° (Aufsatz) | -20°..+20° (Ansatz), einstellbar in 5° Schritten, keine Dichtung auf der Leuchtenoberseite
- Mastflansch: Aluminium-Druckguss, lackiert, SITECO eisenglimmer (DB 702S), Mastflansch unmontiert beigelegt
- Abdeckung: Abdeckung aus Einscheiben-Sicherheitsglas

Montage

- Montageart, Montageort: Ansatz, Aufsatz, auf dem Mast

Elektrischer Anschluss

- Anschlussleitung: vormontiert, L= 5,5m, H07RN-F, 3G 1,5mm², L/N/PE
- Nennspannung: 220..240V, 50/60Hz, AC
- Stoßspannungsfestigkeit: Stoßspannungsfestigkeit: 10kV (Common Mode); 6kV (Differential Mode)

Abmessung, Gewicht

- Gewicht: 5,6kg
- Mastzopf: Mastflansch für Zopfmaß: 60/48mm (Ansatz/Aufsatz): 5XH10108XM2, 76/32mm (Ansatz/Aufsatz): 5XH10108XM3

Lichtemission

- Lichtemission: 0% bei 0° Neigung

Bestell-Nr.: 5XH5D35N08BA | **GTIN (EAN):** 4069025513212

Technische Detailbeschreibung: SL31mc,S100003,2850lm730,D4iDR,N7o

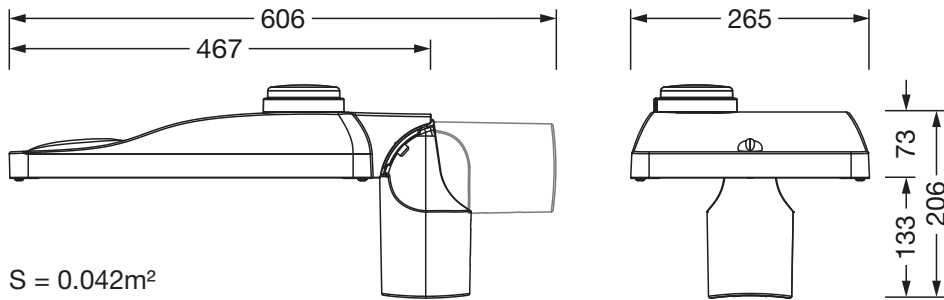


Lebensdauer

- Bemessungslebensdauer: 100000h
(L97/B10) bei UT = 25°C

Bestell-Nr.: 5XH5D35N08BA | **GTIN (EAN):** 4069025513212

Maße: SL31mc,S100003,2850lm730,D4iDR,N7o



S = 0.042m²