

Bestell-Nr.: 0LJ211718830E | **GTIN (EAN):** 4052899932791

Produktbeschreibung: Btn41E,1800lm830,0/1,PC

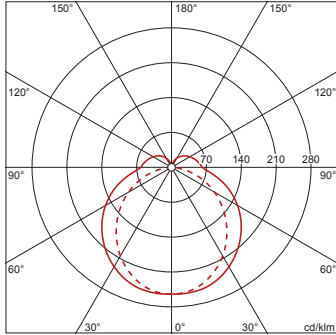


Batten 41, Lichtleiste, primäre lichttechn. Abdeckung: Abdeckung, aus PC, satiniert, primäre Lichtcharakteristik: symmetrisch, Montageart: Anbau, LED Bemessungslichtstrom: 1.800 lm, Lichtfarbe: 830, Farbtemperatur: 3000K, Vorschaltgerät: EVG, mit Systemverbindung: Buchse, Netzanschluss: 220..240V, AC, 50/60Hz, Bemessungsleistung: 18W, Gehäuse, aus Aluminium, silber, Länge: 1.180 mm, Breite: 25 mm, Höhe: 44mm, Stirnwand, aus PC, weiß, Schutzart (gesamt): IP20, Schutzklasse (gesamt): SK II (Schutzisoliert), Prüfzeichen: CE, zul. Umgebungstemperatur für Innenräume: -20..+40°C, Verpackungseinheit: 1 Stück

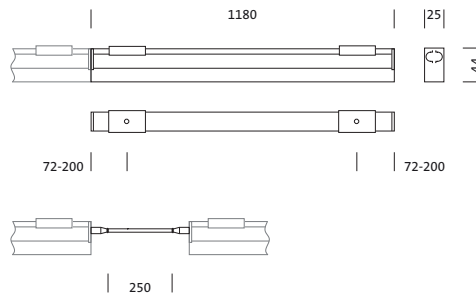
IP 20

4052899932791
0LJ211718830E

LED 3000K / CRI ≥ 80 ϕ_N 1800 lm



Bestückung: LED
Gew. (kg): 0,8
GTIN (EAN): 4052899932791



Bestell-Nr.: 0LJ211718830E | **GTIN (EAN):** 4052899932791

Technische Detailbeschreibung: Btn41E,1800lm830,0/1,PC



Kenndaten

- Produkttyp: Lichtleiste
- Produktname: Batten 41-E
- Bestell-Nr.: 0LJ211718830E

Lichttechnik | Bestückung | Vorschaltgerät

Komponente 1

Lichttechnik:

- Abdeckung: Abdeckung, satiniert
- Symmetrie: symmetrisch strahlend

Bestückung:

- Leuchtmittel: mit LED
- Bemessungslichtstrom: 1800lm
- Lichtausbeute: 100lm/W
- Farbtemperatur: 3000K
- Farbwiedergabeindex: CRI > 80
- Lichtfarbe: 830
- SDCM (Standard Deviation of Colour Matching): MacAdam ≤ 5 SDCM (initial)
- Bemessungsleistung: 18W

Betriebsgerät:

- Vorschaltgerät: EVG
- Ansteuerung: EIN/AUS

Zertifikate, Standards

- Schutzart: IP20
- Schutzklasse: SK II (Schutzisoliert)
- Temperaturbereich (Betrieb): -20..+40°C
- Prüfzeichen, Kennzeichnung: CE

Material, Farbe

- Gehäuse: Aluminium, silber
- Farbangabe: silber
- Stirnwand: PC, weiß
- Farbangabe: weiß
- Abdeckung: Abdeckung aus PC

Montage

- Montageart, Montageort: Anbau
- Anordnung: Einzel-/Bandanordnung

Elektrischer Anschluss

- Anschluss: Systemverbindung: Buchse
- Nennspannung: 220..240V, 50/60Hz, AC

Abmessung, Gewicht

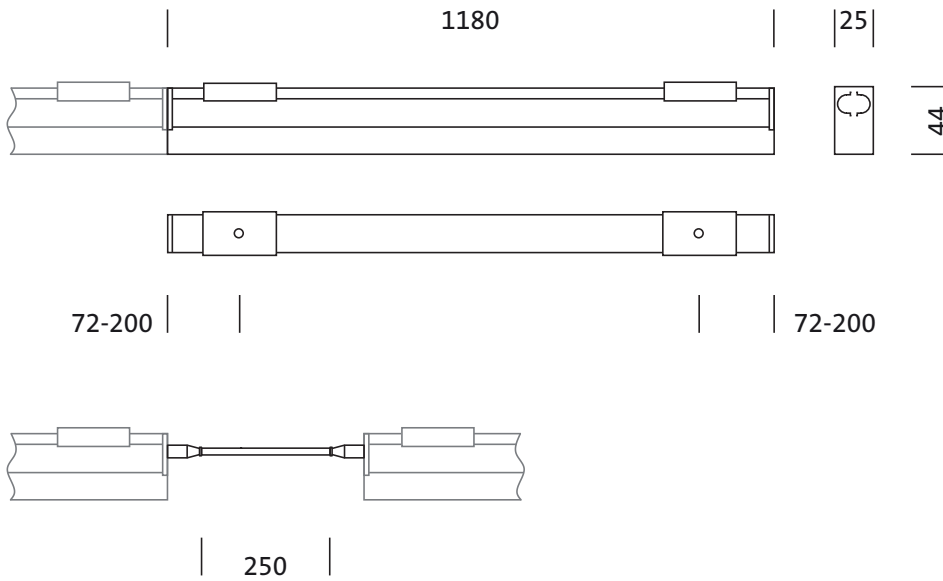
- Länge: 1180mm
- Breite: 25mm
- Höhe: 44mm
- Gewicht: 0,8kg

Lebensdauer

- Bemessungslebensdauer: 35000h (L70/B50) bei UT = 25°C

Bestell-Nr.: 0LJ211718830E | GTIN (EAN): 4052899932791

Maße: Btn41E,1800lm830,0/1,PC



Bestell-Nr.: 0LJ211718830E | **GTIN (EAN):** 4052899932791

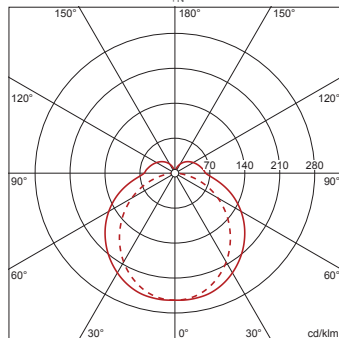
Planungsdaten: Btn41E,1800lm830,0/1,PC

0LJ211718830E: 1x LED
3000K / CRI ≥ 80

4052899932791

0LJ211718830E

LED 3000K / CRI ≥ 80 ϕ_N 1800 lm



ϕ_{\downarrow} 85% ϕ_{\uparrow} 15%

Leuchtdichten (cd/m²)

	C 0/180	C 90/270
L ₈₀	6500	7756
L ₇₀	7761	10346
L ₆₅	8321	11128

UGR 24,7 23

X 4H Y 8H ρ 70/50/20 S 0,25H

Anzahl Leuchten im Raum

Reflexionsgrad 70/50/20

Em(lx)	100		200		500		
	Lh(m)	20 m ²	30 m ²	40 m ²	50 m ²	75 m ²	100 m ²
2,5	2,5	2,9	3,7	4,5	6,4	8,2	36
3,0	3,0	3,3	4,2	5,0	6,9	8,9	37
2,5	2,5	5,9	7,5	8,9	13	16	72
3,0	3,0	6,7	8,4	9,9	14	18	75
2,5	2,5	15	19	22	32	41	180
3,0	3,0	17	21	25	35	44	186

Wartungsfaktor 0,8

Rh = Lh + 0,5 m