

Bestell-Nr.: 0LJ211718840E | **GTIN (EAN):** 4052899932876

Produktbeschreibung: Btn41E,1850lm840,0/1,PC

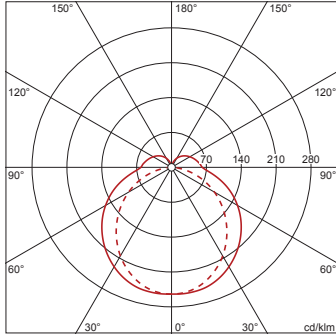


Batten 41, Lichtleiste, primäre lichttechn. Abdeckung: Abdeckung, aus PC, satiniert, primäre Lichtcharakteristik: symmetrisch, Montageart: Anbau, LED Bemessungslichtstrom: 1.850 lm, Lichtfarbe: 840, Farbtemperatur: 4000K, Vorschaltgerät: EVG, mit Systemverbindung: Buchse, Netzanschluss: 220..240V, AC, 50/60Hz, Bemessungsleistung: 18W, Gehäuse, aus Aluminium, silber, Länge: 1.180 mm, Breite: 25 mm, Höhe: 44mm, Stirnwand, aus PC, weiß, Schutzart (gesamt): IP20, Schutzklasse (gesamt): SK II (Schutzisoliert), Prüfzeichen: CE, zul. Umgebungstemperatur für Innenräume: -20..+40°C, Verpackungseinheit: 1 Stück

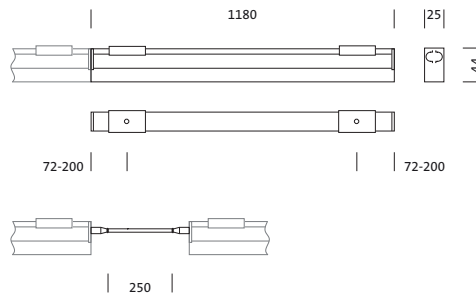
IP 20  

4052899932876
0LJ211718840E

LED 4000K / CRI ≥ 80 ϕ_N 1850 lm



Bestückung: LED
Gew. (kg): 0,8
GTIN (EAN): 4052899932876



Bestell-Nr.: 0LJ211718840E | **GTIN (EAN):** 4052899932876

Technische Detailbeschreibung: Btn41E,1850lm840,0/1,PC



Kenndaten

- Produkttyp: Lichtleiste
- Produktname: Batten 41-E
- Bestell-Nr.: 0LJ211718840E

Lichttechnik | Bestückung | Vorschaltgerät

Komponente 1

Lichttechnik:

- Abdeckung: Abdeckung, satiniert
- Symmetrie: symmetrisch strahlend

Bestückung:

- Leuchtmittel: mit LED
- Bemessungslichtstrom: 1850lm
- Lichtausbeute: 103lm/W
- Farbtemperatur: 4000K
- Farbwiedergabeindex: CRI > 80
- Lichtfarbe: 840
- SDCM (Standard Deviation of Colour Matching): MacAdam \leq 5 SDCM (initial)
- Bemessungsleistung: 18W

Betriebsgerät:

- Vorschaltgerät: EVG
- Ansteuerung: EIN/AUS

Zertifikate, Standards

- Schutzart: IP20
- Schutzklasse: SK II (Schutzisoliert)
- Temperaturbereich (Betrieb): -20..+40°C
- Prüfzeichen, Kennzeichnung: CE

Material, Farbe

- Gehäuse: Aluminium, silber
- Farbangabe: silber
- Stirnwand: PC, weiß
- Farbangabe: weiß
- Abdeckung: Abdeckung aus PC

Montage

- Montageart, Montageort: Anbau
- Anordnung: Einzel-/Bandanordnung

Elektrischer Anschluss

- Anschluss: Systemverbindung: Buchse
- Nennspannung: 220..240V, 50/60Hz, AC

Abmessung, Gewicht

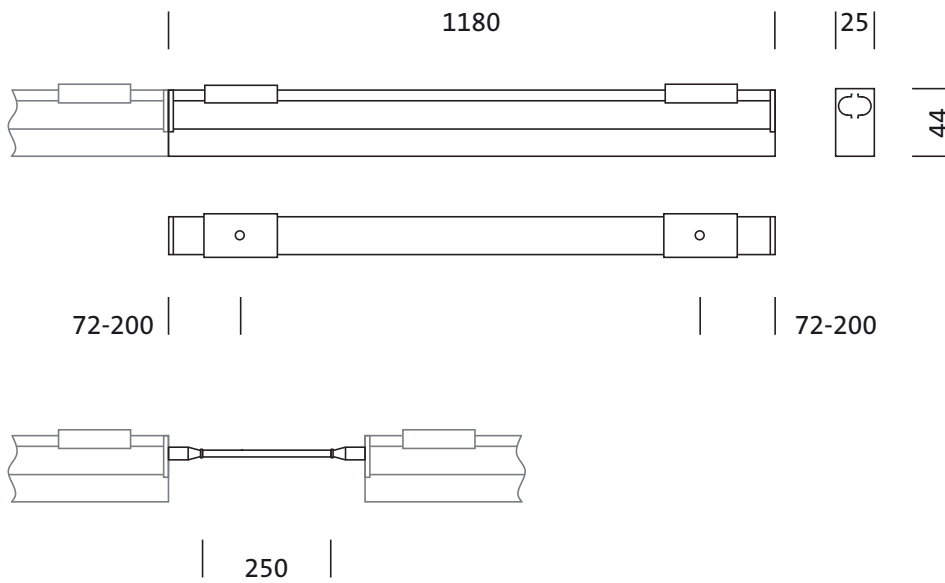
- Länge: 1180mm
- Breite: 25mm
- Höhe: 44mm
- Gewicht: 0,8kg

Lebensdauer

- Bemessungslebensdauer: 35000h (L70/B50) bei UT = 25°C

Bestell-Nr.: 0LJ211718840E | GTIN (EAN): 4052899932876

Maße: Btn41E,1850lm840,0/1,PC



Bestell-Nr.: 0LJ211718840E | **GTIN (EAN):** 4052899932876

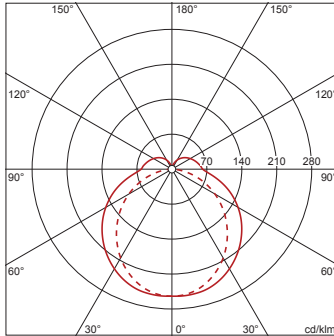
Planungsdaten: Btn41E,1850lm840,0/1,PC

0LJ211718840E: 1x LED
4000K / CRI ≥ 80

4052899932876

0LJ211718840E

LED 4000K / CRI ≥ 80 ϕ_N 1850 lm



ϕ_d 85% ϕ_t 15%

Leuchtdichten (cd/m²)

| | C 0/180 | C 90/270 |
|-----------------|---------|----------|
| L ₈₀ | 6681 | 7972 |
| L ₇₀ | 7977 | 10633 |
| L ₆₅ | 8552 | 11438 |

UGR 24,8 23,1

X 4H Y 8H ρ 70/50/20 S 0,25H

Anzahl Leuchten im Raum

Reflexionsgrad 70/50/20

| Em(lx) | 100 | | 200 | | 500 | |
|--------------------|-----|-----|-----|-----|-----|-----|
| Lh(m) | 2,5 | 3,0 | 2,5 | 3,0 | 2,5 | 3,0 |
| 20 m ² | 2,0 | 2,3 | 4,0 | 4,6 | 9,9 | 12 |
| 30 m ² | 2,9 | 3,3 | 5,7 | 6,5 | 14 | 16 |
| 40 m ² | 3,6 | 4,1 | 7,3 | 8,1 | 18 | 20 |
| 50 m ² | 4,3 | 4,8 | 8,7 | 9,6 | 22 | 24 |
| 75 m ² | 6,2 | 6,7 | 12 | 13 | 31 | 34 |
| 100 m ² | 8,0 | 8,6 | 16 | 17 | 40 | 43 |
| 500 m ² | 35 | 36 | 70 | 73 | 175 | 181 |

Wartungsfaktor 0,8

Rh = Lh + 0,5 m