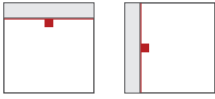


**Bestell-Nr.:** 0LS529L21840 | **GTIN (EAN):** 4052899957190

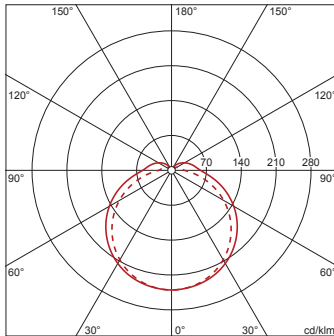
**Produktbeschreibung:** BRIK8FRL,LED,1800lm840,EVG,PC,An



POWERBRIK® 800, Feuchtraumleuchte, primäre lichttechn. Abdeckung: Abdeckung, aus PC, UV-stabilisiert, opal, Montageart: Anbau, LED Bemessungslichtstrom: 1.800 lm, Lichtfarbe: 840, Farbtemperatur: 4000K, Vorschaltgerät: EVG, mit Klemme, 3polig, Netzanschluss: 220..240V, AC, 50/60Hz, Bemessungsleistung: 21W, Gehäuse, aus Aluminium, lichtgrau (RAL 7035), Länge: 270 mm, Breite: 144 mm, Höhe: 85mm, Schutzart (gesamt): IP65, Schutzklasse (gesamt): SK I (Schutzerdung), Prüfzeichen: CE, Schutzzeichen: D, Ballwurfsicherheit: ballwurfsicher bei Deckenmontage, Schlagfestigkeit: IK10, zul. Umgebungstemperatur für Innenräume: -20..+40°C, Norm: EN 60598-2-1, entspricht den Anforderungen von IFS (International Featured Standards) für Sicherheit und Qualität in der Lebensmittelindustrie, ungeschützte Anlagen im Freien, Verpackungseinheit: 1 Stück

4052899957190  
0LS529L21840

LED 4000K / CRI ≥ 80     $\phi_N$  1800 lm



IP 65 IK 10

Bestückung: LED  
Gew. (kg): 1,4  
GTIN (EAN): 4052899957190

**siteco** 0LS529L21840

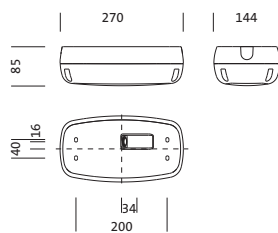
Diese Leuchte enthält eingebaute LED-Lampen

A++
A+
A
B
C
D
E
F

} LED

Die LED-Lampen können in der Leuchte nicht ausgetauscht werden

874/2012



Bestell-Nr.: 0LS529L21840 | GTIN (EAN): 4052899957190

**Technische Detailbeschreibung: BRIK8FRL,LED,1800lm840,EVG,PC,An**



#### Kenndaten

- Produkttyp: Feuchtraumleuchte
- Produktname: POWERBRIK® 800
- Bestell-Nr.: 0LS529L21840

#### Lichttechnik | Bestückung | Vorschaltgerät

##### Komponente 1

##### Lichttechnik:

- Abdeckung: Abdeckung, opal
- Abstrahlwinkel: 120°

##### Bestückung:

- Leuchtmittel: mit LED
- Bemessungslichtstrom: 1800lm
- Lichtausbeute: 86lm/W
- Farbtemperatur: 4000K
- Farbwiedergabeindex: CRI > 80
- Lichtfarbe: 840
- SDCM (Standard Deviation of Colour Matching): MacAdam ≤ 5 SDCM (initial)
- Bemessungsleistung: 21W
- Zusatz: Leistungsfaktor 0,85

##### Betriebsgerät:

- Vorschaltgerät: EVG
- Ansteuerung: EIN/AUS

##### Zertifikate, Standards

- Schutzart: IP65
- Schutzklasse: SK I (Schutzerdung)
- Schlagfestigkeit: IK10
- Schutzzeichen: D
- Temperaturbereich (Betrieb): -20..+40°C
- Zusatz: entspricht den Anforderungen von IFS (International Featured Standards) für Sicherheit und Qualität in der Lebensmittelindustrie, ungeschützte Anlagen im Freien
- Norm: EN 60598-2-1
- Prüfzeichen, Kennzeichnung: CE

##### Material, Farbe

- Gehäuse: Aluminium, lichtgrau (RAL 7035)
- Farbangabe: lichtgrau (RAL 7035)
- Abdeckung: Abdeckung aus PC, UV-stabilisiert

#### Montage

- Montageart, Montageort: Anbau, an der Decke, an der Wand
- Anordnung: Einzelanordnung

#### Elektrischer Anschluss

- Anschluss: Klemme, 3polig
- Nennspannung: 220..240V, 50/60Hz, AC

#### Abmessung, Gewicht

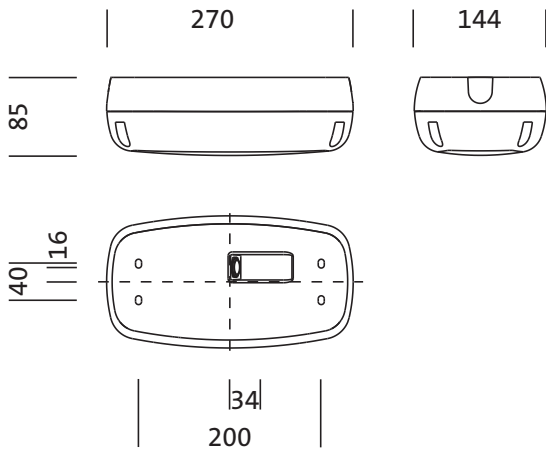
- Länge: 270mm
- Breite: 144mm
- Höhe: 85mm
- Gewicht: 1,4kg

#### Lebensdauer

- Bemessungslebensdauer: 50000h (L70/B50) bei UT = 25°C

Bestell-Nr.: 0LS529L21840 | GTIN (EAN): 4052899957190

Maße: BRIK8FRL,LED,1800lm840,EVG,PC,An



**Bestell-Nr.:** 0LS529L21840 | **GTIN (EAN):** 4052899957190

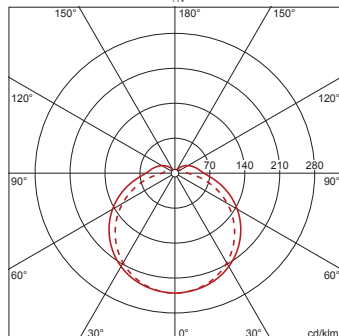
**Planungsdaten:** BRIK8FRL,LED,1800lm840,EVG,PC,An

**0LS529L21840: 1x LED 4000K**  
/ CRI ≥ 80

4052899957190

0LS529L21840

LED 4000K / CRI ≥ 80  $\phi_N$  1800 lm



$\phi_{\downarrow}$  86%  $\phi_{\uparrow}$  14%

Leuchtdichten (cd/m<sup>2</sup>)

	C 0/180	C 90/270
L <sub>80</sub>	7892	6969
L <sub>70</sub>	8244	7925
L <sub>65</sub>	8443	8332

UGR 24,8 23,7

X 4H Y 8H  $\rho$  70/50/20 S 0,25H

Anzahl Leuchten im Raum

Reflexionsgrad 70/50/20

Em(lx)	100		200		500	
Lh(m)	2,5	3,0	2,5	3,0	2,5	3,0
20 m <sup>2</sup>	2,1	2,4	4,1	4,8	10	12
30 m <sup>2</sup>	3,0	3,4	6,0	6,8	15	17
40 m <sup>2</sup>	3,8	4,2	7,5	8,5	19	21
50 m <sup>2</sup>	4,5	5,0	9,0	10	23	25
75 m <sup>2</sup>	6,4	7,0	13	14	32	35
100 m <sup>2</sup>	8,2	8,9	16	18	41	45
500 m <sup>2</sup>	36	37	72	75	180	186

Wartungsfaktor 0,8

Rh = Lh + 0,5 m