

**Bestell-Nr.:** 0MQ131D23W1 | **GTIN (EAN):** 4052899565265

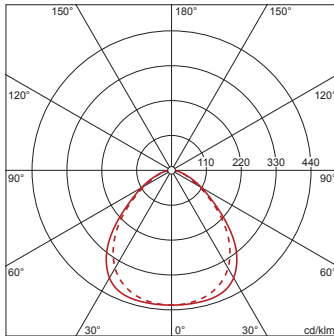
**Produktbeschreibung:** Apol-s,297x297,1700lm830,DALI,IP20/IP40



Apollon®, Office-Leuchte, aus PMMA, primäre lichttechn. Abdeckung: mikroprismatische Abdeckung, aus PMMA, aus PMMA, BAP65 ( $L \leq 3000 \text{cd/m}^2$ ), Lichtaustritt: direkt strahlend, primäre Lichtcharakteristik: symmetrisch, Montageart: Einlegemontage, LED Bemessungslichtstrom: 1.700 lm, Lichtfarbe: 830, Farbtemperatur: 3000K, Vorschaltgerät: EVG, mit Klemme, 5polig, Netzanschluss: 220..240V, AC, 50/60Hz, Bemessungsleistung: 18W, Gehäuse, aus Stahlblech, lackiert, leuchtenweiß, Länge: 297 mm, Breite: 297 mm, Höhe: 39mm, Gehäuseoberseite, aus Stahlblech, verzinkt, Schutzart (gesamt): IP20, Schutzart (Lampenraum, raumseitig): IP40, Schutzklasse (gesamt): SK II (Schutzisoliert), Prüfzeichen: CE, zul. Umgebungstemperatur für Innenräume: -20..+40°C, Verpackungseinheit: 1 Stück

4052899565265  
0MQ131D23W1

LED 3000K / CRI  $\geq 80$   $\phi_{\text{N}}$  1700 lm



IP 20

**Bestückung:** LED  
**Gew. (kg):** 1,1  
**GTIN (EAN):** 4052899565265

**siteco** 0MQ131D23W1

---

Diese Leuchte enthält eingebaute LED-Lampen

A++

A+

A

B

C

D

E

F

}

LED

Die LED-Lampen können in der Leuchte nicht ausgetauscht werden

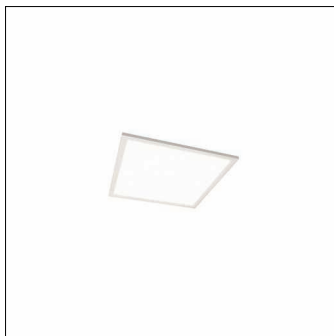
**874/2012**

Stand 21.10.2020 - Änderungen und Irrtümer vorbehalten - Vergewissern Sie sich, dass Sie immer den neuesten Stand verwenden -

Siteco GmbH • Georg-Simon-Ohm-Str. 50 • D-83301 Traunreut • Fon +49(8669)33-0 • Fax +49(8669)33-397 • eMail info@siteco.de • Internet www.siteco.com

**Bestell-Nr.:** 0MQ131D23W1 | **GTIN (EAN):** 4052899565265

**Technische Detailbeschreibung:** Apol-s,297x297,1700lm830,DALI,IP20/IP40



#### Kenndaten

- Produkttyp: Office-Leuchte
- Produktname: Apollon® square
- Bestell-Nr.: 0MQ131D23W1

#### Lichttechnik | Bestückung | Vorschaltgerät

#### Komponente 1

#### Lichttechnik:

- Abdeckung: mikroprismatische Abdeckung
- Abstrahlwinkel: breit strahlend, 90°
- Symmetrie: symmetrisch strahlend
- Lichtaustritt: direkt strahlend
- UGR Blickrichtung längs zur Leuchte: ≤ 22
- UGR Blickrichtung quer zur Leuchte: ≤ 22

#### Bestückung:

- Leuchtmittel: mit LED
- Bemessungslichtstrom: 1700lm
- Lichtausbeute: 94lm/W
- Farbtemperatur: 3000K
- Farbwiedergabeindex: CRI > 80
- Lichtfarbe: 830
- SDCM (Standard Deviation of Colour Matching): MacAdam ≤ 3 SDCM (initial)
- Bemessungsleistung: 18W

#### Betriebsgerät:

- Vorschaltgerät: EVG
- Ansteuerung: DALI

#### Zertifikate, Standards

- Schutzart: IP20
- Schutzart (Lampenraum, raumseitig): IP40
- Schutzklasse: SK II (Schutzisoliert)
- Temperaturbereich (Betrieb): - 20..+40°C
- Prüfzeichen, Kennzeichnung: CE

#### Material, Farbe

- Gehäuse: Stahlblech, lackiert, leuchtenweiß
- Farbangabe: leuchtenweiß
- Gehäuseoberseite: Stahlblech, verzinkt
- Abdeckung: mikroprismatische Abdeckung aus PMMA

#### Montage

- Montageart, Montageort: Einlegemontage, in der Decke
- Anordnung: Einzelanordnung

#### Elektrischer Anschluss

- Anschluss: Klemme, 5polig
- Nennspannung: 220..240V, 50/60Hz, AC

#### Abmessung, Gewicht

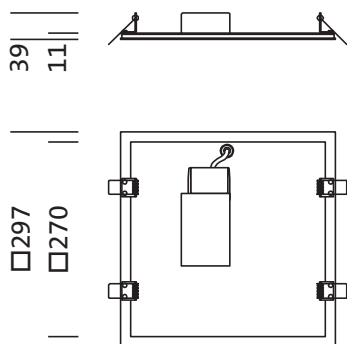
- Länge: 297mm
- Breite: 297mm
- Höhe: 39mm
- Gewicht: 1,1kg

#### Lebensdauer

- Bemessungslebensdauer: 50000h (L80/B50) bei UT = 25°C

**Bestell-Nr.:** 0MQ131D23W1 | **GTIN (EAN):** 4052899565265

**Maße:** Apol-s,297x297,1700lm830,DALI,IP20/IP40



**Bestell-Nr.:** 0MQ131D23W1 | **GTIN (EAN):** 4052899565265

**Planungsdaten:** Apol-s,297x297,1700lm830,DALI,IP20/IP40

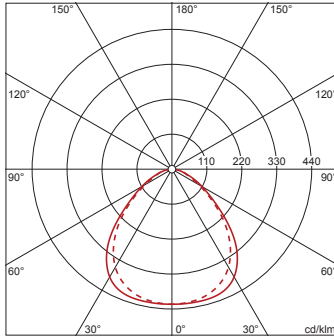
**0MQ131D23W1: 1x LED**  
**3000K / CRI  $\geq$  80**

4052899565265

0MQ131D23W1

LED 3000K / CRI  $\geq$  80

$\phi_N$  1700 lm



$\phi_{\downarrow}$  100%  $\phi_{\uparrow}$  0%

Leuchtdichten (cd/m<sup>2</sup>)

	C 0/180	C 90/270
L <sub>80</sub>	3569	3785
L <sub>70</sub>	4230	3853
L <sub>65</sub>	5038	4251

UGR 21,5 21,2

X 4H Y 8H  $\rho$  70/50/20 S 0,25H