

**Bestell-Nr.:** 0YAM05358 | **GTIN (EAN):** 4052899515833

**Produktbeschreibung:** PrevaLiDL,Eb,eng,30°,LED450lm830,0/1,ws



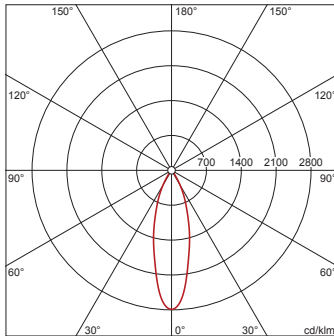
PrevaLight® Downlight, Downlight, Lichtlenkung mit Reflektor, aus Kunststoff, Alu bedampft, lichttechn. Abdeckung: Abdeckung, aus PC, klar, Lichtaustritt: direkt strahlend, LED Bemessungslichtstrom: 450lm, Lichtfarbe: 830, Vorschaltgerät: EVG, Netzanschluss: 220..240V, AC, 50/60Hz, Leuchtgehäuse, rund, aus Aluminium, pulverbeschichtet, signalweiß (RAL 9003), Durchmesser: 83mm, Schutzart (gesamt): IP20, Schutzklasse (gesamt): SK II (Schutzisoliert), Prüfzeichen: CE, zul. Umgebungstemperatur für Innenräume: -20..+40°C, Verpackungseinheit: 1 Stück



Bestückung: LED  
 Gew. (kg): 0,2  
 GTIN (EAN): 4052899515833

4052899515833  
 0YAM05358

LED 3000K / CRI ≥ 80    ϕ<sub>N</sub> 450 lm



**siteco** 0YAM05358

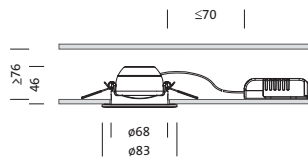
Diese Leuchte enthält eingebaute LED-Lampen

**A++**  
**A+**  
**A**  
~~**B**~~  
~~**C**~~  
~~**D**~~  
~~**E**~~  
~~**F**~~

} LED

Die LED-Lampen können in der Leuchte nicht ausgetauscht werden

**874/2012**



**Bestell-Nr.:** 0YAM05358 | **GTIN (EAN):** 4052899515833

**Technische Detailbeschreibung:** PrevaLiDL,Eb,eng,30°,LED450lm830,0/1,ws



#### **Kenndaten**

- Produkttyp: Downlight
- Produktname: PrevaLight® Downlight
- Bestell-Nr.: 0YAM05358

#### **Lichttechnik | Bestückung | Vorschaltgerät**

#### **Komponente 1**

#### **Lichttechnik:**

- Lichtlenkung: Reflektor aus Kunststoff, Alu bedampft
- Abdeckung: Abdeckung, klar
- Abstrahlwinkel: eng strahlend, 30°
- Symmetrie: symmetrisch strahlend
- Lichtaustritt: direkt strahlend

#### **Bestückung:**

- Leuchtmittel: mit LED
- Bemessungslichtstrom: 450lm
- Lichtausbeute: 75lm/W
- Farbtemperatur: 3000K
- Farbwiedergabeindex: CRI > 80
- Lichtfarbe: 830
- Bemessungsleistung: 6W

#### **Betriebsgerät:**

- Vorschaltgerät: EVG
- Ansteuerung: EIN/AUS

#### **Zertifikate, Standards**

- Schutzart: IP20
- Schutzklasse: SK II (Schutzisoliert)
- Temperaturbereich (Betrieb): -20..+40°C
- Prüfzeichen, Kennzeichnung: CE

#### **Material, Farbe**

- Leuchtgehäuse: Aluminium, pulverbeschichtet, signalweiß (RAL 9003), rund, Neigung 30°
- Farbangabe: signalweiß (RAL 9003)
- Abdeckung: Abdeckung aus PC

#### **Montage**

- Montageart, Montageort: Einbau, in der Decke, in der Paneel-Decke
- Anordnung: Einzelanordnung

#### **Elektrischer Anschluss**

- Nennspannung: 220..240V, 50/60Hz, AC

#### **Abmessung, Gewicht**

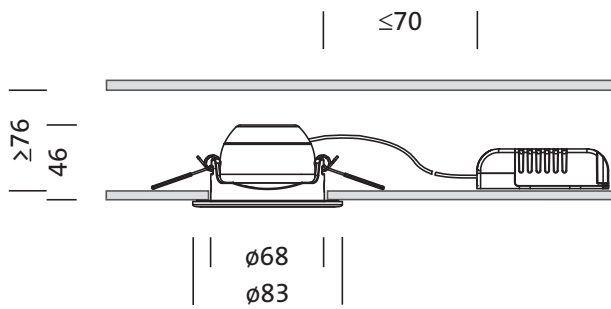
- Durchmesser: 83mm
- Höhe: 46mm
- Gewicht: 0,2kg

#### **Lebensdauer**

- Bemessungslebensdauer: 20000h (L70) bei UT = 25°C

**Bestell-Nr.:** 0YAM05358 | **GTIN (EAN):** 4052899515833

**Maße:** PrevLiDL,Eb,eng,30°,LED450lm830,0/1,ws



**Bestell-Nr.:** 0YAM05358 | **GTIN (EAN):** 4052899515833

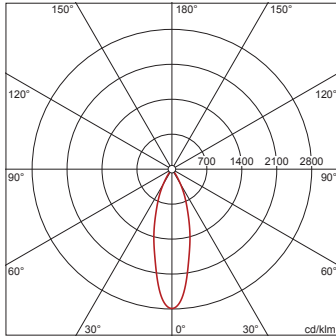
**Planungsdaten:** PrevLiDL,Eb,eng,30°,LED450lm830,0/1,ws

**0YAM05358: 1x LED 3000K / CRI ≥ 80**

4052899515833

0YAM05358

LED 3000K / CRI ≥ 80  $\phi_N$  450 lm



$I_{max}$  2790 cd/klm bei  $\gamma$  0°

Leuchtdichten (cd/m<sup>2</sup>)

C 0/180  
L<sub>80</sub> 2135  
L<sub>70</sub> 1990  
L<sub>65</sub> 2304

$\alpha_{50\%}$  2 x 15,1°  
 $\alpha_{10\%}$  2 x 31,5°

UGR 15,1 15,1  
X 4H Y 8H  $\rho$  70/50/20 S 0,25H

H(m)	$\phi$ (m)	$E_{max}(lx)$	$E_m(x)$
2	1,08	314	237
3	1,62	139	105
4	2,16	78	59
5	2,70	50	38
6	3,24	35	26

Anzahl Leuchten im Raum

Reflexionsgrad 70/50/20

$E_m(x)$	100		200		500	
	Lh(m)	2,5	3,0	2,5	3,0	2,5
20 m <sup>2</sup>	4,6	4,9	9,3	9,9	23	25
30 m <sup>2</sup>	9,0	8,6	18	17	45	43
40 m <sup>2</sup>	11	11	22	22	55	54
50 m <sup>2</sup>	14	13	28	27	71	67
75 m <sup>2</sup>	22	21	44	42	110	104
100 m <sup>2</sup>	27	26	55	53	137	132
500 m <sup>2</sup>	131	127	263	255	657	637

Wartungsfaktor 0,8

$R_h = L_h$