

**Bestell-Nr.:** 0YAM05359 | **GTIN (EAN):** 4052899515857

**Produktbeschreibung:** PrevaLiDL,Eb,eng,30°,LED480lm840,0/1,ws

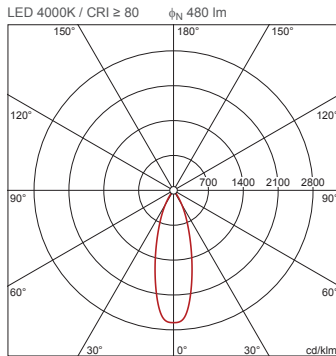


PrevaLight® Downlight, Downlight, Lichtlenkung mit Reflektor, aus Kunststoff, Alu bedampft, lichttechn. Abdeckung: Abdeckung, aus PC, klar, Lichtaustritt: direkt strahlend, LED Bemessungslichtstrom: 480lm, Lichtfarbe: 840, Vorschaltgerät: EVG, Netzanschluss: 220..240V, AC, 50/60Hz, Leuchtgehäuse, rund, aus Aluminium, pulverbeschichtet, signalweiß (RAL 9003), Durchmesser: 83mm, Schutzart (gesamt): IP20, Schutzklasse (gesamt): SK II (Schutzisoliert), Prüfzeichen: CE, zul. Umgebungstemperatur für Innenräume: -20..+40°C, Verpackungseinheit: 1 Stück



Bestückung: LED  
 Gew. (kg): 0,2  
 GTIN (EAN): 4052899515857

4052899515857  
 0YAM05359



**siteco** 0YAM05359

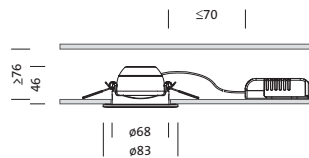
Diese Leuchte enthält eingebaute LED-Lampen

**A++**  
**A+**  
**A**  
**B**  
**C**  
**D**  
**E**

} LED

Die LED-Lampen können in der Leuchte nicht ausgetauscht werden

874/2012



**Bestell-Nr.:** 0YAM05359 | **GTIN (EAN):** 4052899515857

**Technische Detailbeschreibung:** PrevaLiDL,Eb,eng,30°,LED480lm840,0/1,ws



#### **Kenndaten**

- Produkttyp: Downlight
- Produktname: PrevaLight® Downlight
- Bestell-Nr.: 0YAM05359

#### **Lichttechnik | Bestückung | Vorschaltgerät**

#### **Komponente 1**

#### **Lichttechnik:**

- Lichtlenkung: Reflektor aus Kunststoff, Alu bedampft
- Abdeckung: Abdeckung, klar
- Abstrahlwinkel: eng strahlend, 30°
- Symmetrie: symmetrisch strahlend
- Lichtaustritt: direkt strahlend

#### **Bestückung:**

- Leuchtmittel: mit LED
- Bemessungslichtstrom: 480lm
- Lichtausbeute: 80lm/W
- Farbtemperatur: 4000K
- Farbwiedergabeindex: CRI > 80
- Lichtfarbe: 840
- Bemessungsleistung: 6W

#### **Betriebsgerät:**

- Vorschaltgerät: EVG
- Ansteuerung: EIN/AUS

#### **Zertifikate, Standards**

- Schutzart: IP20
- Schutzklasse: SK II (Schutzisoliert)
- Temperaturbereich (Betrieb): -20..+40°C
- Prüfzeichen, Kennzeichnung: CE

#### **Material, Farbe**

- Leuchtgehäuse: Aluminium, pulverbeschichtet, signalweiß (RAL 9003), rund, Neigung 30°
- Farbangabe: signalweiß (RAL 9003)
- Abdeckung: Abdeckung aus PC

#### **Montage**

- Montageart, Montageort: Einbau, in der Decke, in der Paneel-Decke
- Anordnung: Einzelanordnung

#### **Elektrischer Anschluss**

- Nennspannung: 220..240V, 50/60Hz, AC

#### **Abmessung, Gewicht**

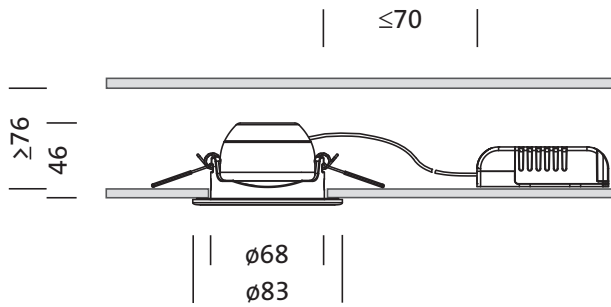
- Durchmesser: 83mm
- Höhe: 46mm
- Gewicht: 0,2kg

#### **Lebensdauer**

- Bemessungslebensdauer: 20000h (L70) bei UT = 25°C

**Bestell-Nr.:** 0YAM05359 | **GTIN (EAN):** 4052899515857

**Maße:** PrevLiDL,Eb,eng,30°,LED480lm840,0/1,ws



**Bestell-Nr.:** 0YAM05359 | **GTIN (EAN):** 4052899515857

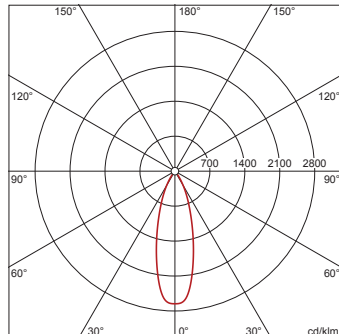
**Planungsdaten:** PrevLiDL,Eb,eng,30°,LED480lm840,0/1,ws

**0YAM05359: 1x LED 4000K / CRI ≥ 80**

4052899515857

0YAM05359

LED 4000K / CRI ≥ 80  $\Phi_N$  480 lm



$I_{max}$  2655 cd/klm bei  $\gamma$  0°

Leuchtdichten (cd/m<sup>2</sup>)

C 0/180  
L<sub>80</sub> 2235  
L<sub>70</sub> 2442  
L<sub>65</sub> 2934

$\alpha_{50\%}$  2 x 15,8°  
 $\alpha_{10\%}$  2 x 31,6°

UGR 15,3 15,3  
X 4H Y 8H  $\rho$  70/50/20 S 0,25H

H(m)	$\theta$ (m)	$E_{max}(lx)$	$E_m(x)$
2	1,13	319	250
3	1,70	142	111
4	2,26	80	62
5	2,83	51	40
6	3,40	35	28

Anzahl Leuchten im Raum

Reflexionsgrad 70/50/20

Lh(m)	100		200		500	
	2,5	3,0	2,5	3,0	2,5	3,0
20 m <sup>2</sup>	4,2	4,6	8,4	9,2	21	23
30 m <sup>2</sup>	8,8	8,2	18	16	44	41
40 m <sup>2</sup>	10	10	21	20	52	51
50 m <sup>2</sup>	14	13	27	26	68	64
75 m <sup>2</sup>	21	20	43	40	106	99
100 m <sup>2</sup>	26	25	52	50	130	124
500 m <sup>2</sup>	125	120	249	239	623	598

Wartungsfaktor 0,8

Rh = Lh