

Bestell-Nr.: 0YAM05361 | **GTIN (EAN):** 4052899515888

Produktbeschreibung: PrevaLiDL,Eb,eng,30°,LED730lm830,0/1,ws

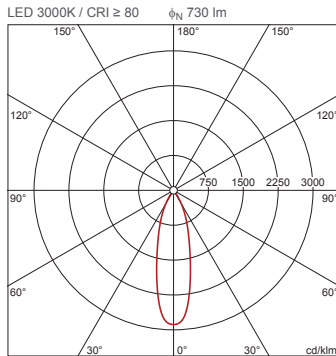


PrevaLight® Downlight, Downlight, Lichtlenkung mit Reflektor, aus Kunststoff, Alu bedampft, lichttechn. Abdeckung: Abdeckung, aus PC, klar, Lichtaustritt: direkt strahlend, LED Bemessungslichtstrom: 730lm, Lichtfarbe: 830, Vorschaltgerät: EVG, Netzanschluss: 220..240V, AC, 50/60Hz, Leuchtgehäuse, rund, aus Aluminium, pulverbeschichtet, signalweiß (RAL 9003), Durchmesser: 93mm, Schutzart (gesamt): IP20, Schutzklasse (gesamt): SK II (Schutzisoliert), Prüfzeichen: CE, zul. Umgebungstemperatur für Innenräume: -20..+40°C, Verpackungseinheit: 1 Stück



Bestückung: LED
Gew. (kg): 0,2
GTIN (EAN): 4052899515888

4052899515888
 0YAM05361



siteco 0YAM05361

Diese Leuchte enthält eingebaute LED-Lampen

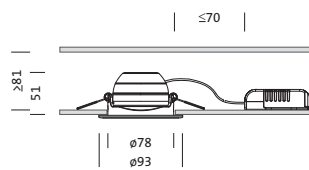
A++
A+
A
B
C
D
E

}

LED

Die LED-Lampen können in der Leuchte nicht ausgetauscht werden

874/2012



Bestell-Nr.: 0YAM05361 | **GTIN (EAN):** 4052899515888

Technische Detailbeschreibung: PrevaLiDL,Eb,eng,30°,LED730lm830,0/1,ws



Kenndaten

- Produkttyp: Downlight
- Produktname: PrevaLight® Downlight
- Bestell-Nr.: 0YAM05361

Lichttechnik | Bestückung | Vorschaltgerät

Komponente 1

Lichttechnik:

- Lichtlenkung: Reflektor aus Kunststoff, Alu bedampft
- Abdeckung: Abdeckung, klar
- Abstrahlwinkel: eng strahlend, 30°
- Symmetrie: symmetrisch strahlend
- Lichtaustritt: direkt strahlend

Bestückung:

- Leuchtmittel: mit LED
- Bemessungslichtstrom: 730lm
- Lichtausbeute: 81lm/W
- Farbtemperatur: 3000K
- Farbwiedergabeindex: CRI > 80
- Lichtfarbe: 830
- Bemessungsleistung: 9W

Betriebsgerät:

- Vorschaltgerät: EVG
- Ansteuerung: EIN/AUS

Zertifikate, Standards

- Schutzart: IP20
- Schutzklasse: SK II (Schutzisoliert)
- Temperaturbereich (Betrieb): -20..+40°C
- Prüfzeichen, Kennzeichnung: CE

Material, Farbe

- Leuchtgehäuse: Aluminium, pulverbeschichtet, signalweiß (RAL 9003), rund, Neigung 30°
- Farbangabe: signalweiß (RAL 9003)
- Abdeckung: Abdeckung aus PC

Montage

- Montageart, Montageort: Einbau, in der Decke, in der Paneel-Decke
- Anordnung: Einzelanordnung

Elektrischer Anschluss

- Nennspannung: 220..240V, 50/60Hz, AC

Abmessung, Gewicht

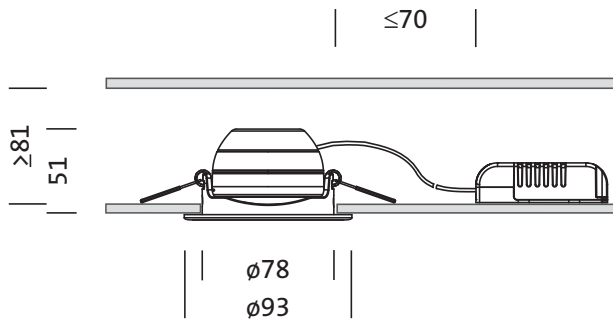
- Durchmesser: 93mm
- Höhe: 51mm
- Gewicht: 0,2kg

Lebensdauer

- Bemessungslebensdauer: 20000h (L70) bei UT = 25°C

Bestell-Nr.: 0YAM05361 | GTIN (EAN): 4052899515888

Maße: PrevLiDL,Eb,eng,30°,LED730lm830,0/1,ws



Bestell-Nr.: 0YAM05361 | **GTIN (EAN):** 4052899515888

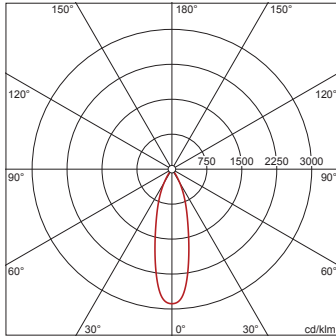
Planungsdaten: PrevLiDL,Eb,eng,30°,LED730lm830,0/1,ws

0YAM05361: 1x LED 3000K / CRI ≥ 80

4052899515888

0YAM05361

LED 3000K / CRI ≥ 80 Φ_N 730 lm



I_{max} 2886 cd/klm bei γ 0°

Leuchtdichten (cd/m²)

C 0/180
L₈₀ 2567
L₇₀ 2593
L₆₅ 2824

$\alpha_{50\%}$ 2 x 14,3°
 $\alpha_{10\%}$ 2 x 31,0°

UGR 15,2 15,2
X 4H Y 8H ρ 70/50/20 S 0,25H

H(m)	θ (m)	$E_{max}(lx)$	$E_m(x)$
2	1,02	527	413
3	1,53	234	184
4	2,04	132	103
5	2,55	84	66
6	3,06	59	46

Anzahl Leuchten im Raum

Reflexionsgrad 70/50/20

$E_m(x)$	100		200		500	
	Lh(m)	2,5	3,0	2,5	3,0	2,5
20 m ²	2,8	3,0	5,5	6,0	14	15
30 m ²	5,7	5,5	11	11	29	27
40 m ²	7,0	6,8	14	14	35	34
50 m ²	9,0	8,6	18	17	45	43
75 m ²	14	13	28	26	69	66
100 m ²	17	17	34	33	86	83
500 m ²	83	80	166	160	414	399

Wartungsfaktor 0,8

Rh = Lh