

Bestell-Nr.: 0YAM05362 | **GTIN (EAN):** 4052899515901

Produktbeschreibung: PrevaLiDL,Eb,eng,30°,LED780lm840,0/1,ws

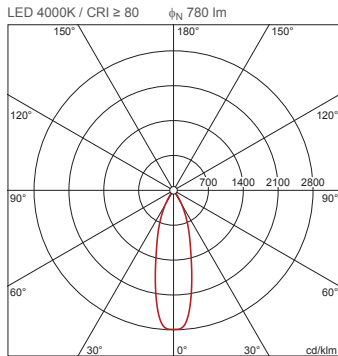


PrevaLight® Downlight, Downlight, Lichtlenkung mit Reflektor, aus Kunststoff, Alu bedampft, lichttechn. Abdeckung: Abdeckung, aus PC, klar, Lichtaustritt: direkt strahlend, LED Bemessungslichtstrom: 780lm, Lichtfarbe: 840, Vorschaltgerät: EVG, Netzanschluss: 220..240V, AC, 50/60Hz, Leuchtgehäuse, rund, aus Aluminium, pulverbeschichtet, signalweiß (RAL 9003), Durchmesser: 93mm, Schutzart (gesamt): IP20, Schutzklasse (gesamt): SK II (Schutzisoliert), Prüfzeichen: CE, zul. Umgebungstemperatur für Innenräume: -20..+40°C, Verpackungseinheit: 1 Stück



Bestückung: LED
Gew. (kg): 0,2
GTIN (EAN): 4052899515901

4052899515901
 0YAM05362



siteco 0YAM05362

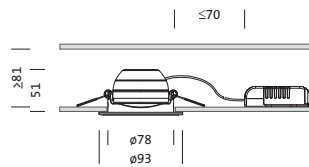
Diese Leuchte enthält eingebaute LED-Lampen

A++
A+
A
B
C
D
E

} LED

Die LED-Lampen können in der Leuchte nicht ausgetauscht werden

874/2012



Bestell-Nr.: 0YAM05362 | **GTIN (EAN):** 4052899515901

Technische Detailbeschreibung: PrevaLiDL,Eb,eng,30°,LED780lm840,0/1,ws



Kenndaten

- Produkttyp: Downlight
- Produktname: PrevaLight® Downlight
- Bestell-Nr.: 0YAM05362

Lichttechnik | Bestückung | Vorschaltgerät

Komponente 1

Lichttechnik:

- Lichtlenkung: Reflektor aus Kunststoff, Alu bedampft
- Abdeckung: Abdeckung, klar
- Abstrahlwinkel: eng strahlend, 30°
- Symmetrie: symmetrisch strahlend
- Lichtaustritt: direkt strahlend

Bestückung:

- Leuchtmittel: mit LED
- Bemessungslichtstrom: 780lm
- Lichtausbeute: 87lm/W
- Farbtemperatur: 4000K
- Farbwiedergabeindex: CRI > 80
- Lichtfarbe: 840
- Bemessungsleistung: 9W

Betriebsgerät:

- Vorschaltgerät: EVG
- Ansteuerung: EIN/AUS

Zertifikate, Standards

- Schutzart: IP20
- Schutzklasse: SK II (Schutzisoliert)
- Temperaturbereich (Betrieb): -20..+40°C
- Prüfzeichen, Kennzeichnung: CE

Material, Farbe

- Leuchtgehäuse: Aluminium, pulverbeschichtet, signalweiß (RAL 9003), rund, Neigung 30°
- Farbangabe: signalweiß (RAL 9003)
- Abdeckung: Abdeckung aus PC

Montage

- Montageart, Montageort: Einbau, in der Decke, in der Paneel-Decke
- Anordnung: Einzelanordnung

Elektrischer Anschluss

- Nennspannung: 220..240V, 50/60Hz, AC

Abmessung, Gewicht

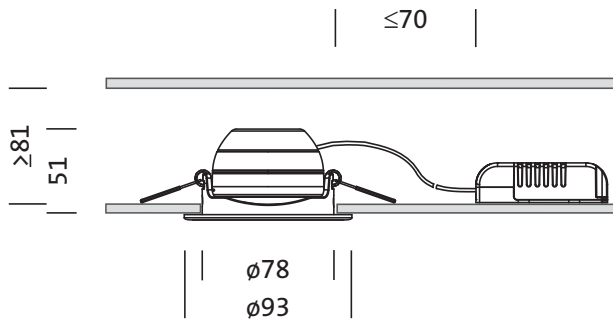
- Durchmesser: 93mm
- Höhe: 51mm
- Gewicht: 0,2kg

Lebensdauer

- Bemessungslebensdauer: 20000h (L70) bei UT = 25°C

Bestell-Nr.: 0YAM05362 | GTIN (EAN): 4052899515901

Maße: PrevLiDL,Eb,eng,30°,LED780lm840,0/1,ws



Bestell-Nr.: 0YAM05362 | **GTIN (EAN):** 4052899515901

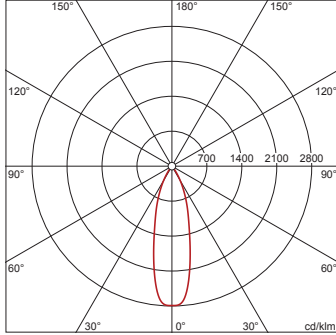
Planungsdaten: PrevLiDL,Eb,eng,30°,LED780lm840,0/1,ws

0YAM05362: 1x LED 4000K / CRI ≥ 80

4052899515901

0YAM05362

LED 4000K / CRI ≥ 80 Φ_N 780 lm



I_{max} 2790 cd/klm bei γ 0°

Leuchtdichten (cd/m²)

C 0/180
L₈₀ 2902
L₇₀ 2948
L₆₅ 3224

$\alpha_{50\%}$ 2 x 14,7°
 $\alpha_{10\%}$ 2 x 31,3°

UGR 15,4 15,4
X 4H Y 8H ρ 70/50/20 S 0,25H

H(m)	θ (m)	$E_{max}(lx)$	$E_m(x)$
2	1,05	544	432
3	1,57	242	192
4	2,10	136	108
5	2,62	87	69
6	3,15	60	48

Anzahl Leuchten im Raum

Reflexionsgrad 70/50/20

$E_m(x)$	100		200		500	
	Lh(m)	2,5	3,0	2,5	3,0	2,5
20 m ²	2,6	2,8	5,1	5,6	13	14
30 m ²	5,4	5,1	11	10	27	25
40 m ²	6,5	6,4	13	13	32	32
50 m ²	8,4	8,0	17	16	42	40
75 m ²	13	12	26	25	65	61
100 m ²	16	16	32	31	80	78
500 m ²	77	75	155	149	387	374

Wartungsfaktor 0,8

$R_h = L_h$