

Bestell-Nr.: 51DE11B71FF22 | **GTIN (EAN):** 4058352107898

Produktbeschreibung: LunisMcSq,Eb,eng,LED1050lm830,0/1,3p,si



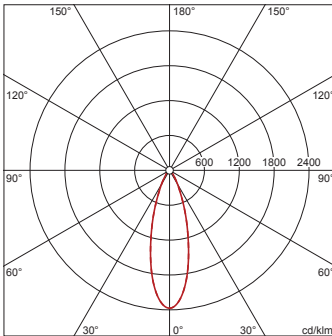
Lunis® micro square, Downlight, LED Bemessungslichtstrom: 1.050lm, Lichtfarbe: 830, Vorschaltgerät: EVG, mit Klemme, 3polig, Netzanschluss: 220..230V, AC/DC, 0/50..60Hz, LED-Modul, Leuchtenmodul, aus Aluminium-Druckguss, lackiert, silber, Länge: 113mm, Klemmbereich: 1..40mm, Einbauring, quadratisch, aus PC, verkehrsweiß (RAL 9016), Schutzart (gesamt): IP20, Schutzklasse (gesamt): SK II (Schutzisoliert), Prüfzeichen: CE, ENEC, VDE, zul. Umgebungstemperatur für Innenräume: 0..+35°C, Verpackungseinheit: 1 Stück



Bestückung: LED
Gew. (kg): 0,5
GTIN (EAN): 4058352107898

4058352107898
 51DE11B71FF22

LED 3000K / CRI ≥ 80 ϕ_n 1050 lm



siteco 51DE11B71FF22

Diese Leuchte enthält eingebaute LED-Lampen

A++

A+

A

~~B~~

~~C~~

~~D~~

~~E~~

~~F~~

}

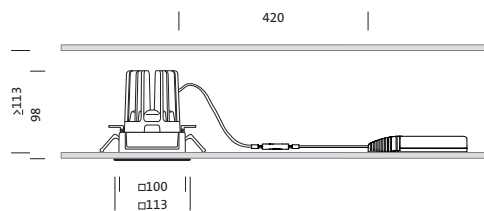
L

E

D

Die LED-Lampen können in der Leuchte nicht ausgetauscht werden

874/2012



Bestell-Nr.: 51DE11B71FF22 | GTIN (EAN): 4058352107898

Technische Detailbeschreibung: LunMcSq,Eb,eng,LED1050lm830,0/1,3p,si



Kenndaten

- Produkttyp: Downlight
- Produktname: Lunis® micro square
- Bestell-Nr.: 51DE11B71FF22

Lichttechnik | Bestückung | Vorschaltgerät

Komponente 1

Lichttechnik:

- Abstrahlwinkel: eng strahlend

Bestückung:

- Leuchtmittel: mit High Power LED, LED
- Bemessungslichtstrom: 1050lm
- Lichtausbeute: 101lm/W
- Farbtemperatur: 3000K
- Farbwiedergabeindex: CRI > 80
- Lichtfarbe: 830
- SDCM (Standard Deviation of Colour Matching): MacAdam ≤ 3 SDCM (initial)
- Bemessungsleistung: 10W

Betriebsgerät:

- Vorschaltgerät: EVG
- Ansteuerung: EIN/AUS

Zertifikate, Standards

- Schutzart: IP20
- Schutzklasse: SK II (Schutzisoliert)
- Temperaturbereich (Betrieb): 0..+35°C
- Prüfzeichen, Kennzeichnung: CE, ENEC, VDE

Material, Farbe

- LED-Modul: Aluminium-Druckguss, lackiert, silber
- Leuchtenmodul: Aluminium-Druckguss, lackiert, silber
- Farbangabe: silber
- Einbauring: PC, verkehrsweiß (RAL 9016), quadratisch
- Farbangabe: verkehrsweiß (RAL 9016)

Montage

- Montageart, Montageort: Einbau, in der Decke
- Klemmbereich: 1..40mm
- Anordnung: Einzelanordnung

Elektrischer Anschluss

- Anschluss: Klemme, 3polig
- Nennspannung: 220..230V, 0/50..60Hz, AC/DC

Abmessung, Gewicht

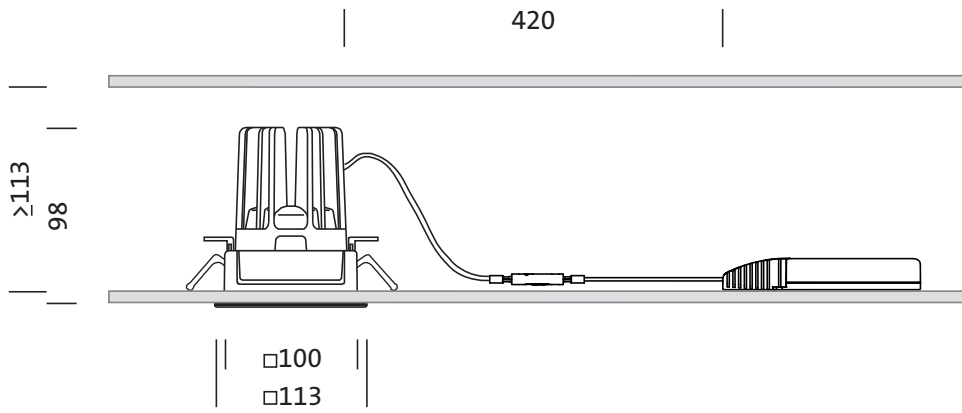
- Länge: 113mm
- Breite: 113mm
- Höhe: 98mm
- Gewicht: 0,5kg

Lebensdauer

- Bemessungslebensdauer: 50000h (L85/B50) bei UT = 25°C

Bestell-Nr.: 51DE11B71FF22 | GTIN (EAN): 4058352107898

Maße: LunMcSq,Eb,eng,LED1050lm830,0/1,3p,si

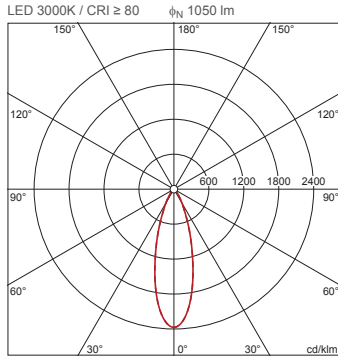


Bestell-Nr.: 51DE11B71FF22 | **GTIN (EAN):** 4058352107898

Planungsdaten: LunMcSq,Eb,eng,LED1050lm830,0/1,3p,si

**51DE11B71FF22: 1x LED
3000K / CRI ≥ 80**

4058352107898
51DE11B71FF22



I_{max} 2372 cd/klm bei γ 0°

Leuchtdichten (cd/m²)

	C 0/180
L80	0
L70	0
L65	1782

UGR 15,9 15,9
X 4H Y 8H ρ 70/50/20 S 0,25H

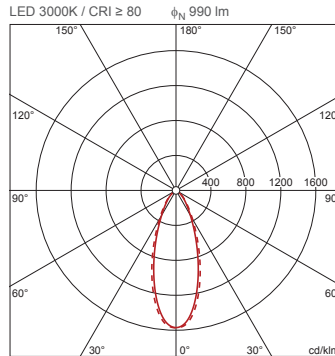
Anzahl Leuchten im Raum

Reflexionsgrad 70/50/20	100		200		500	
	Em(lx)	Lh(m)	Em(lx)	Lh(m)	Em(lx)	Lh(m)
20 m²	2,5	3,0	2,5	3,0	2,5	3,0
30 m²	2,0	2,2	4,0	4,5	10	11
40 m²	4,0	3,8	7,9	7,6	20	19
50 m²	4,8	4,7	9,6	9,5	24	24
75 m²	6,1	5,9	12	12	31	30
100 m²	9,5	9,0	19	18	47	45
100 m²	12	11	24	23	59	57
500 m²	56	55	112	109	281	273

Wartungsfaktor 0,8 Rh = Lh

**51DE11B71FF22 +
59DL10000200E00DB: 1x
LED 3000K / CRI ≥ 80**

4058352107898 + 4058352127438
51DE11B71FF22 + 59DL10000200E00DB



I_{max} 1574 cd/klm bei γ 0°

Leuchtdichten (cd/m²)

	C 0/180
L80	0
L70	0
L65	793

UGR 18,4 18,9
X 4H Y 8H ρ 70/50/20 S 0,25H

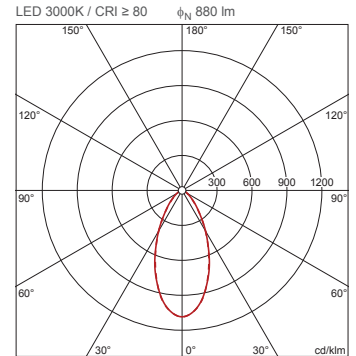
Anzahl Leuchten im Raum

Reflexionsgrad 70/50/20	100		200		500	
	Em(lx)	Lh(m)	Em(lx)	Lh(m)	Em(lx)	Lh(m)
20 m²	2,5	3,0	2,5	3,0	2,5	3,0
30 m²	2,3	2,5	4,5	5,0	11	13
40 m²	3,9	4,0	7,9	7,9	20	20
50 m²	4,9	5,0	9,7	10	24	25
75 m²	6,1	6,2	12	12	30	31
100 m²	9,4	9,4	19	19	47	47
100 m²	12	12	24	24	59	60
500 m²	57	57	114	114	285	286

Wartungsfaktor 0,8 Rh = Lh

**51DE11B71FF22 +
59DL10000200E00DC: 1x
LED 3000K / CRI ≥ 80**

4058352107898 + 4058352127445
51DE11B71FF22 + 59DL10000200E00DC



I_{max} 1085 cd/klm bei γ 0°

Leuchtdichten (cd/m²)

	C 0/180
L80	9049
L70	9962
L65	11450

UGR 22,5 22,4
X 4H Y 8H ρ 70/50/20 S 0,25H

Anzahl Leuchten im Raum

Reflexionsgrad 70/50/20	100		200		500	
	Em(lx)	Lh(m)	Em(lx)	Lh(m)	Em(lx)	Lh(m)
20 m²	2,5	3,0	2,5	3,0	2,5	3,0
30 m²	2,8	3,1	5,6	6,1	14	15
40 m²	4,5	4,7	9,0	9,4	23	24
50 m²	4,5	4,7	9,0	9,4	23	24
75 m²	5,7	6,1	11	12	29	30
100 m²	7,1	7,4	14	15	35	37
100 m²	11	11	21	22	53	54
100 m²	14	14	27	28	68	70
500 m²	65	66	130	131	324	328

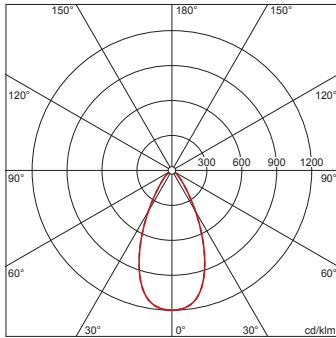
Wartungsfaktor 0,8 Rh = Lh

Bestell-Nr.: 51DE11B71FF22 | **GTIN (EAN):** 4058352107898

Planungsdaten: LunMcSq,Eb,eng,LED1050lm830,0/1,3p,si

**51DE11B71FF22 +
59DL1L0000G0000D0: 1x
LED 3000K / CRI ≥ 80**

4058352107898 + 4058352030165
51DE11B71FF22 + 59DL1L0000G0000D0
LED 3000K / CRI ≥ 80 ϕ_N 1090 lm



I_{max} 1199 cd/klm bei γ 0°

Leuchtdichten (cd/m²)

C 0/180
L₈₀ 0
L₇₀ 0
L₆₅ 369

UGR 18,5 18,5
X 4H Y 8H ρ 70/50/20 S 0,25H

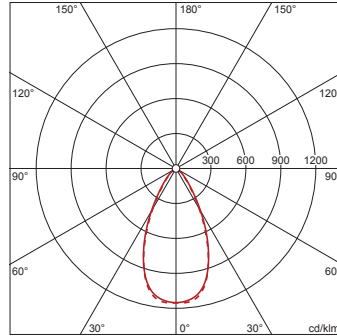
Anzahl Leuchten im Raum

Reflexionsgrad 70/50/20	Em(lx)					
	100		200		500	
Lh(m)	2,5	3,0	2,5	3,0	2,5	3,0
20 m ²	2,2	2,3	4,3	4,6	11	12
30 m ²	3,3	3,4	6,5	6,8	16	17
40 m ²	4,3	4,5	8,6	9,1	21	23
50 m ²	5,3	5,5	11	11	27	28
75 m ²	7,9	8,1	16	16	39	41
100 m ²	10	11	21	21	52	54
500 m ²	50	51	101	103	252	257

Wartungsfaktor 0,8 Rh = Lh

**51DE11B71FF22 +
59DL1L0000G0000D0 +
59DL10000200E00DB: 1x
LED 3000K / CRI ≥ 80**

4058352107898 + 4058352030165 +
4058352127438
51DE11B71FF22 + 59DL1L0000G0000D0
+ 59DL10000200E00DB
LED 3000K / CRI ≥ 80 ϕ_N 1030 lm



I_{max} 1154 cd/klm bei γ 0°

Leuchtdichten (cd/m²)

C 0/180
L₈₀ 0
L₇₀ 0
L₆₅ 669

UGR 18,7 18,3
X 4H Y 8H ρ 70/50/20 S 0,25H

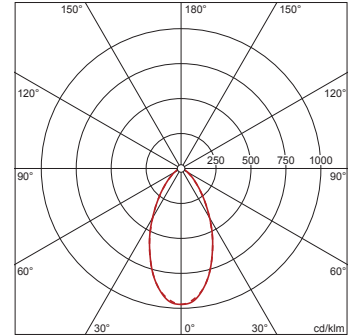
Anzahl Leuchten im Raum

Reflexionsgrad 70/50/20	Em(lx)					
	100		200		500	
Lh(m)	2,5	3,0	2,5	3,0	2,5	3,0
20 m ²	2,3	2,5	4,6	4,9	12	12
30 m ²	3,5	3,6	6,9	7,3	17	18
40 m ²	4,5	4,8	9,0	9,6	23	24
50 m ²	5,6	5,8	11	12	28	29
75 m ²	8,4	8,6	17	17	42	43
100 m ²	11	11	22	23	55	57
500 m ²	53	54	106	109	266	272

Wartungsfaktor 0,8 Rh = Lh

**51DE11B71FF22 +
59DL1L0000G0000D0 +
59DL10000200E00DC: 1x
LED 3000K / CRI ≥ 80**

4058352107898 + 4058352030165 +
4058352127445
51DE11B71FF22 + 59DL1L0000G0000D0
+ 59DL10000200E00DC
LED 3000K / CRI ≥ 80 ϕ_N 920 lm



I_{max} 972 cd/klm bei γ 0°

Leuchtdichten (cd/m²)

C 0/180
L₈₀ 8924
L₇₀ 10801
L₆₅ 12073

UGR 22,9 22,8
X 4H Y 8H ρ 70/50/20 S 0,25H

Anzahl Leuchten im Raum

Reflexionsgrad 70/50/20	Em(lx)					
	100		200		500	
Lh(m)	2,5	3,0	2,5	3,0	2,5	3,0
20 m ²	2,7	3,0	5,4	5,9	13	15
30 m ²	4,3	4,6	8,6	9,1	21	23
40 m ²	5,5	5,8	11	12	27	29
50 m ²	6,7	7,1	13	14	34	35
75 m ²	10	10	20	21	50	52
100 m ²	13	14	26	27	65	68
500 m ²	62	63	123	126	309	314

Wartungsfaktor 0,8 Rh = Lh