

Bestell-Nr.: 51DE11B71FG22 | **GTIN (EAN):** 4058352107942

Produktbeschreibung: Lunis® micro square, Downlight, LED Bemessungslichtstrom: 1.080lm, Lichtfarbe: 840, Vorschaltgerät: EVG, mit Klemme, 3polig, Netzanschluss: 220..230V, AC/DC, 0/50..60Hz, LED-Modul, Leuchtenmodul, aus Aluminium-Druckguss, lackiert, silber, Länge: 113mm, Klemmbereich: 1..40mm, Einbauring, quadratisch, aus PC, verkehrsweiß (RAL 9016), Schutzart (gesamt): IP20, Schutzklasse (gesamt): SK II (Schutzisoliert), Prüfzeichen: CE, ENEC, VDE, zul. Umgebungstemperatur für Innenräume: 0..+35°C, Verpackungseinheit: 1 Stück



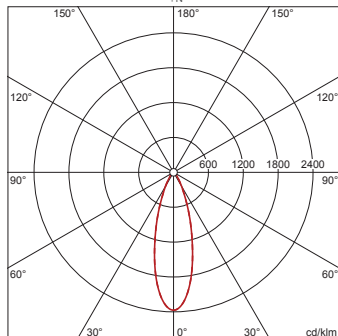
Lunis® micro square, Downlight, LED Bemessungslichtstrom: 1.080lm, Lichtfarbe: 840, Vorschaltgerät: EVG, mit Klemme, 3polig, Netzanschluss: 220..230V, AC/DC, 0/50..60Hz, LED-Modul, Leuchtenmodul, aus Aluminium-Druckguss, lackiert, silber, Länge: 113mm, Klemmbereich: 1..40mm, Einbauring, quadratisch, aus PC, verkehrsweiß (RAL 9016), Schutzart (gesamt): IP20, Schutzklasse (gesamt): SK II (Schutzisoliert), Prüfzeichen: CE, ENEC, VDE, zul. Umgebungstemperatur für Innenräume: 0..+35°C, Verpackungseinheit: 1 Stück



Bestückung: LED
Gew. (kg): 0,5
GTIN (EAN): 4058352107942

4058352107942
 51DE11B71FG22

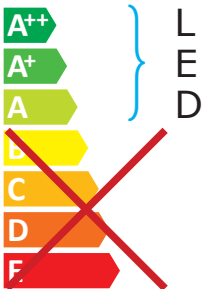
LED 4000K / CRI ≥ 80 Φ_{N} 1080 lm



siteco 51DE11B71FG22

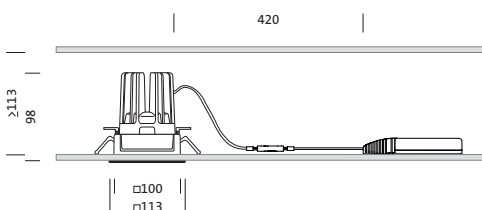


Diese Leuchte enthält eingebaute LED-Lampen



Die LED-Lampen können in der Leuchte nicht ausgetauscht werden

874/2012



Bestell-Nr.: 51DE11B71FG22 | GTIN (EAN): 4058352107942

Technische Detailbeschreibung: LunMcSq,Eb,eng,LED1080lm840,0/1,3p,si



Kenndaten

- Produkttyp: Downlight
- Produktname: Lunis® micro square
- Bestell-Nr.: 51DE11B71FG22

Lichttechnik | Bestückung | Vorschaltgerät

Komponente 1

Lichttechnik:

- Abstrahlwinkel: eng strahlend

Bestückung:

- Leuchtmittel: mit High Power LED, LED
- Bemessungslichtstrom: 1080lm
- Lichtausbeute: 104lm/W
- Farbtemperatur: 4000K
- Farbwiedergabeindex: CRI > 80
- Lichtfarbe: 840
- SDCM (Standard Deviation of Colour Matching): MacAdam ≤ 3 SDCM (initial)
- Bemessungsleistung: 10W

Betriebsgerät:

- Vorschaltgerät: EVG
- Ansteuerung: EIN/AUS

Zertifikate, Standards

- Schutzart: IP20
- Schutzklasse: SK II (Schutzisoliert)
- Temperaturbereich (Betrieb): 0..+35°C
- Prüfzeichen, Kennzeichnung: CE, ENEC, VDE

Material, Farbe

- LED-Modul: Aluminium-Druckguss, lackiert, silber
- Leuchtenmodul: Aluminium-Druckguss, lackiert, silber
- Farbangabe: silber
- Einbauring: PC, verkehrsweiß (RAL 9016), quadratisch
- Farbangabe: verkehrsweiß (RAL 9016)

Montage

- Montageart, Montageort: Einbau, in der Decke
- Klemmbereich: 1..40mm
- Anordnung: Einzelanordnung

Elektrischer Anschluss

- Anschluss: Klemme, 3polig
- Nennspannung: 220..230V, 0/50..60Hz, AC/DC

Abmessung, Gewicht

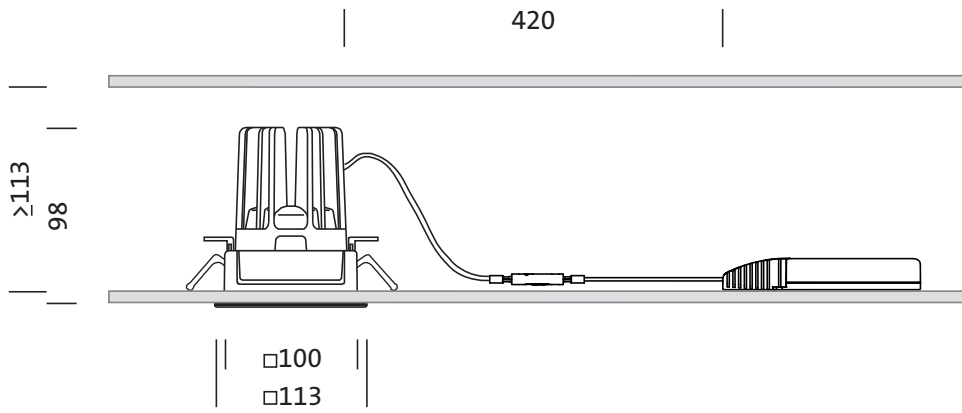
- Länge: 113mm
- Breite: 113mm
- Höhe: 98mm
- Gewicht: 0,5kg

Lebensdauer

- Bemessungslebensdauer: 50000h (L85/B50) bei UT = 25°C

Bestell-Nr.: 51DE11B71FG22 | GTIN (EAN): 4058352107942

Maße: LunMcSq,Eb,eng,LED1080lm840,0/1,3p,si

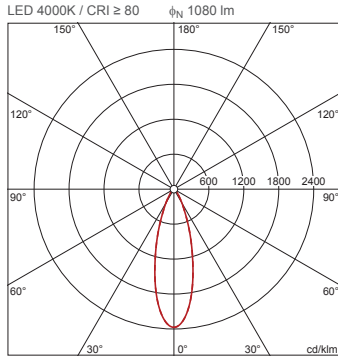


Bestell-Nr.: 51DE11B71FG22 | GTIN (EAN): 4058352107942

Planungsdaten: LunMcSq,Eb,eng,LED1080lm840,0/1,3p,si

**51DE11B71FG22: 1x LED
4000K / CRI ≥ 80**

4058352107942
51DE11B71FG22



I_{max} 2372 cd/klm bei γ 0°

Leuchtdichten (cd/m²)

	C 0/180
L80	0
L70	0
L65	1833

UGR 16 16
X 4H Y 8H ρ 70/50/20 S 0,25H

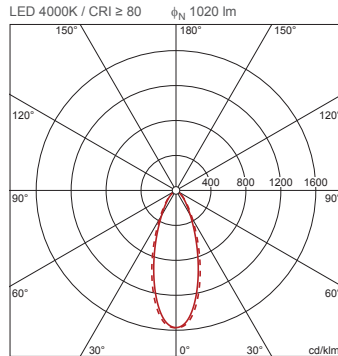
Anzahl Leuchten im Raum

Reflexionsgrad 70/50/20	100		200		500	
	Lh(m)	Em(lx)	Lh(m)	Em(lx)	Lh(m)	Em(lx)
20 m²	2,5	1,9	3,0	2,2	2,5	3,0
30 m²	3,0	2,2	3,7	2,4	4,3	4,9
40 m²	3,7	2,4	4,6	2,5	5,4	6,2
50 m²	4,3	2,5	5,4	2,7	6,5	7,5
75 m²	5,4	2,7	7,5	3,0	9,1	10,5
100 m²	6,5	3,0	9,1	3,5	11,3	13,0
500 m²	27,3	11,3	106	42,5	266	105

Wartungsfaktor 0,8 Rh = Lh

**51DE11B71FG22 +
59DL10000200E00DB: 1x
LED 4000K / CRI ≥ 80**

4058352107942 + 4058352127438
51DE11B71FG22 + 59DL10000200E00DB



I_{max} 1574 cd/klm bei γ 0°

Leuchtdichten (cd/m²)

	C 0/180
L80	0
L70	0
L65	817

UGR 18,5 19
X 4H Y 8H ρ 70/50/20 S 0,25H

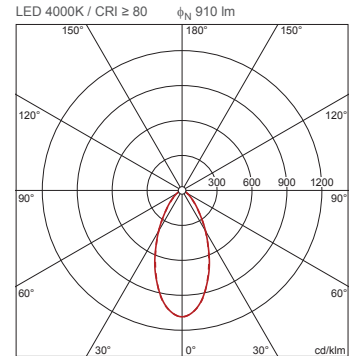
Anzahl Leuchten im Raum

Reflexionsgrad 70/50/20	100		200		500	
	Lh(m)	Em(lx)	Lh(m)	Em(lx)	Lh(m)	Em(lx)
20 m²	2,5	2,2	3,0	2,2	2,5	3,0
30 m²	2,2	2,4	2,4	2,5	2,7	3,0
40 m²	2,4	2,5	2,5	2,7	2,9	3,0
50 m²	2,5	2,7	2,7	2,9	3,0	3,0
75 m²	2,7	2,9	2,9	3,0	3,0	3,0
100 m²	2,9	3,0	3,0	3,0	3,0	3,0
500 m²	111	111	111	111	277	277

Wartungsfaktor 0,8 Rh = Lh

**51DE11B71FG22 +
59DL10000200E00DC: 1x
LED 4000K / CRI ≥ 80**

4058352107942 + 4058352127445
51DE11B71FG22 + 59DL10000200E00DC



I_{max} 1085 cd/klm bei γ 0°

Leuchtdichten (cd/m²)

	C 0/180
L80	9358
L70	10302
L65	11840

UGR 22,6 22,5
X 4H Y 8H ρ 70/50/20 S 0,25H

Anzahl Leuchten im Raum

Reflexionsgrad 70/50/20	100		200		500	
	Lh(m)	Em(lx)	Lh(m)	Em(lx)	Lh(m)	Em(lx)
20 m²	2,5	2,7	3,0	2,7	2,5	3,0
30 m²	2,7	2,7	3,0	2,9	2,5	3,0
40 m²	2,7	2,9	3,0	3,0	2,5	3,0
50 m²	2,9	2,9	3,0	3,0	2,5	3,0
75 m²	3,0	3,0	3,0	3,0	2,5	3,0
100 m²	3,0	3,0	3,0	3,0	2,5	3,0
500 m²	63	63	125	127	313	317

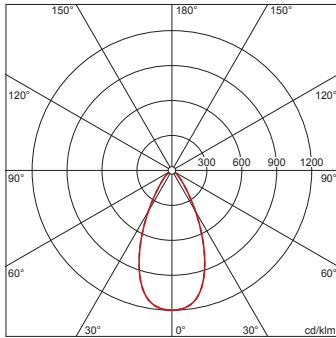
Wartungsfaktor 0,8 Rh = Lh

Bestell-Nr.: 51DE11B71FG22 | **GTIN (EAN):** 4058352107942

Planungsdaten: LunMcSq,Eb,eng,LED1080lm840,0/1,3p,si

**51DE11B71FG22 +
59DL1L0000G0000D0: 1x
LED 4000K / CRI ≥ 80**

4058352107942 + 4058352030165
51DE11B71FG22 + 59DL1L0000G0000D0
LED 4000K / CRI ≥ 80 ϕ_N 1130 lm



I_{max} 1199 cd/klm bei γ 0°

Leuchtdichten (cd/m²)

C 0/180
L80 0
L70 0
L65 382

UGR 18,6 18,6
X 4H Y 8H ρ 70/50/20 S 0,25H

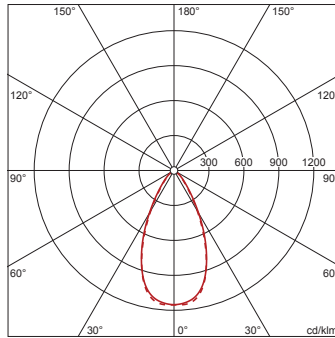
Anzahl Leuchten im Raum

Reflexionsgrad 70/50/20	Em(lx)					
	100		200		500	
Lh(m)	2,5	3,0	2,5	3,0	2,5	3,0
20 m²	2,1	2,2	4,2	4,5	10	11
30 m²	3,2	3,3	6,3	6,6	16	17
40 m²	4,1	4,4	8,3	8,8	21	22
50 m²	5,1	5,3	10	11	26	27
75 m²	7,6	7,8	15	16	38	39
100 m²	10	10	20	21	50	52
500 m²	49	50	97	99	243	248

Wartungsfaktor 0,8 Rh = Lh

**51DE11B71FG22 +
59DL1L0000G0000D0 +
59DL10000200E00DB: 1x
LED 4000K / CRI ≥ 80**

4058352107942 + 4058352030165 +
4058352127438
51DE11B71FG22 + 59DL1L0000G0000D0
+ 59DL10000200E00DB
LED 4000K / CRI ≥ 80 ϕ_N 1120 lm



I_{max} 1154 cd/klm bei γ 0°

Leuchtdichten (cd/m²)

C 0/180
L80 0
L70 0
L65 727

UGR 19 18,6
X 4H Y 8H ρ 70/50/20 S 0,25H

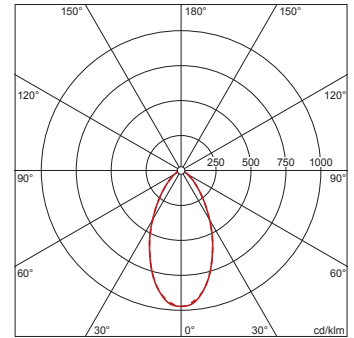
Anzahl Leuchten im Raum

Reflexionsgrad 70/50/20	Em(lx)					
	100		200		500	
Lh(m)	2,5	3,0	2,5	3,0	2,5	3,0
20 m²	2,1	2,3	4,2	4,5	11	11
30 m²	3,2	3,4	6,4	6,7	16	17
40 m²	4,1	4,4	8,3	8,8	21	22
50 m²	5,1	5,3	10	11	26	27
75 m²	7,7	7,9	15	16	39	40
100 m²	10	10	20	21	50	52
500 m²	49	50	98	100	244	250

Wartungsfaktor 0,8 Rh = Lh

**51DE11B71FG22 +
59DL1L0000G0000D0 +
59DL10000200E00DC: 1x
LED 4000K / CRI ≥ 80**

4058352107942 + 4058352030165 +
4058352127445
51DE11B71FG22 + 59DL1L0000G0000D0
+ 59DL10000200E00DC
LED 4000K / CRI ≥ 80 ϕ_N 1060 lm



I_{max} 972 cd/klm bei γ 0°

Leuchtdichten (cd/m²)

C 0/180
L80 10282
L70 12445
L65 13910

UGR 23,4 23,3
X 4H Y 8H ρ 70/50/20 S 0,25H

Anzahl Leuchten im Raum

Reflexionsgrad 70/50/20	Em(lx)					
	100		200		500	
Lh(m)	2,5	3,0	2,5	3,0	2,5	3,0
20 m²	2,3	2,6	4,7	5,2	12	13
30 m²	3,7	4,0	7,4	7,9	19	20
40 m²	4,7	5,1	9,5	10	24	25
50 m²	5,8	6,1	12	12	29	31
75 m²	8,7	9,1	17	18	44	45
100 m²	11	12	23	23	56	59
500 m²	54	54	107	109	268	272

Wartungsfaktor 0,8 Rh = Lh