

Bestell-Nr.: 51DE11B72FF22 | **GTIN (EAN):** 4058352107904

Produktbeschreibung: LunisMcSq,Eb,eng,LED1920lm830,0/1,3p,si



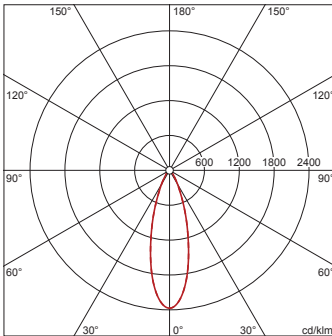
Lunis® micro square, Downlight, LED Bemessungslichtstrom: 1.920lm, Lichtfarbe: 830, Vorschaltgerät: EVG, mit Klemme, 3polig, Netzanschluss: 220..230V, AC/DC, 0/50..60Hz, LED-Modul, Leuchtenmodul, aus Aluminium-Druckguss, lackiert, silber, Länge: 113mm, Klemmbereich: 1..40mm, Einbauring, quadratisch, aus PC, verkehrsweiß (RAL 9016), Schutzart (gesamt): IP20, Schutzklasse (gesamt): SK II (Schutzisoliert), Prüfzeichen: CE, ENEC, VDE, zul. Umgebungstemperatur für Innenräume: 0..+35°C, Verpackungseinheit: 1 Stück



Bestückung: LED
Gew. (kg): 0,5
GTIN (EAN): 4058352107904

4058352107904
 51DE11B72FF22

LED 3000K / CRI ≥ 80 Φ_h 1920 lm



siteco 51DE11B72FF22

Diese Leuchte enthält eingebaute LED-Lampen

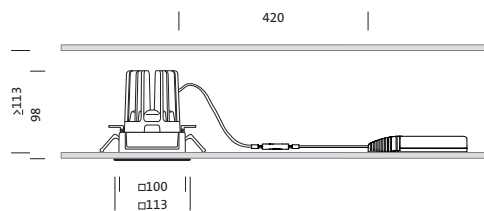
A++
A+
A
B
C
D
E

}

LED

Die LED-Lampen können in der Leuchte nicht ausgetauscht werden

874/2012



Bestell-Nr.: 51DE11B72FF22 | GTIN (EAN): 4058352107904

Technische Detailbeschreibung: LunMcSq,Eb,eng,LED1920lm830,0/1,3p,si



Kenndaten

- Produkttyp: Downlight
- Produktname: Lunis® micro square
- Bestell-Nr.: 51DE11B72FF22

Lichttechnik | Bestückung | Vorschaltgerät

Komponente 1

Lichttechnik:

- Abstrahlwinkel: eng strahlend

Bestückung:

- Leuchtmittel: mit High Power LED, LED
- Bemessungslichtstrom: 1920lm
- Lichtausbeute: 99lm/W
- Farbtemperatur: 3000K
- Farbwiedergabeindex: CRI > 80
- Lichtfarbe: 830
- SDCM (Standard Deviation of Colour Matching): MacAdam ≤ 3 SDCM (initial)
- Bemessungsleistung: 19W

Betriebsgerät:

- Vorschaltgerät: EVG
- Ansteuerung: EIN/AUS

Zertifikate, Standards

- Schutzart: IP20
- Schutzklasse: SK II (Schutzisoliert)
- Temperaturbereich (Betrieb): 0..+35°C
- Prüfzeichen, Kennzeichnung: CE, ENEC, VDE

Material, Farbe

- LED-Modul: Aluminium-Druckguss, lackiert, silber
- Leuchtenmodul: Aluminium-Druckguss, lackiert, silber
- Farbangabe: silber
- Einbauring: PC, verkehrsweiß (RAL 9016), quadratisch
- Farbangabe: verkehrsweiß (RAL 9016)

Montage

- Montageart, Montageort: Einbau, in der Decke
- Klemmbereich: 1..40mm
- Anordnung: Einzelanordnung

Elektrischer Anschluss

- Anschluss: Klemme, 3polig
- Nennspannung: 220..230V, 0/50..60Hz, AC/DC

Abmessung, Gewicht

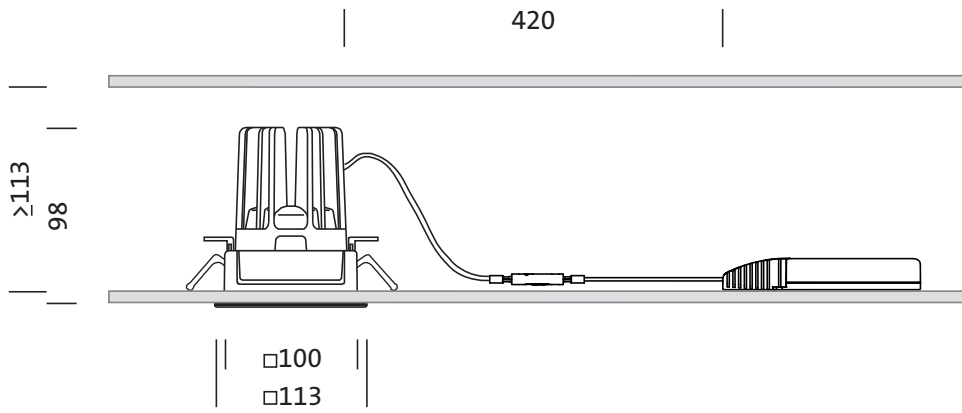
- Länge: 113mm
- Breite: 113mm
- Höhe: 98mm
- Gewicht: 0,5kg

Lebensdauer

- Bemessungslebensdauer: 50000h (L85/B50) bei UT = 25°C

Bestell-Nr.: 51DE11B72FF22 | **GTIN (EAN):** 4058352107904

Maße: LunMcSq,Eb,eng,LED1920lm830,0/1,3p,si

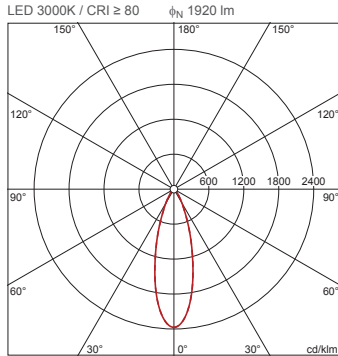


Bestell-Nr.: 51DE11B72FF22 | GTIN (EAN): 4058352107904

Planungsdaten: LunMcSq,Eb,eng,LED1920lm830,0/1,3p,si

**51DE11B72FF22: 1x LED
3000K / CRI ≥ 80**

4058352107904
51DE11B72FF22



I_{max} 2372 cd/klm bei γ 0°

Leuchtdichten (cd/m²)

	C 0/180
L80	0
L70	0
L65	3258

UGR 18 18
X 4H Y 8H ρ 70/50/20 S 0,25H

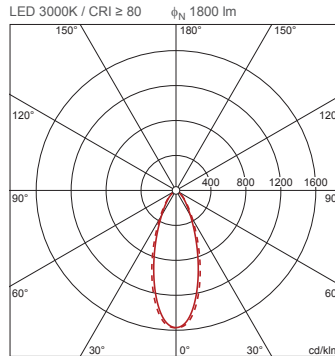
Anzahl Leuchten im Raum

Reflexionsgrad 70/50/20	100		200		500	
	Em(lx)	Lh(m)	Em(lx)	Lh(m)	Em(lx)	Lh(m)
20 m²	1,1	1,2	2,2	2,4	5,5	6,1
30 m²	2,2	2,1	4,3	4,1	11	10
40 m²	2,6	2,6	5,2	5,2	13	13
50 m²	3,4	3,2	6,7	6,5	17	16
75 m²	5,2	4,9	10	9,9	26	25
100 m²	6,4	6,2	13	12	32	31
500 m²	31	30	62	60	154	149

Wartungsfaktor 0,8 Rh = Lh

**51DE11B72FF22 +
59DL10000200E00DB: 1x
LED 3000K / CRI ≥ 80**

4058352107904 + 4058352127438
51DE11B72FF22 + 59DL10000200E00DB



I_{max} 1574 cd/klm bei γ 0°

Leuchtdichten (cd/m²)

	C 0/180
L80	0
L70	0
L65	1442

UGR 20,5 21
X 4H Y 8H ρ 70/50/20 S 0,25H

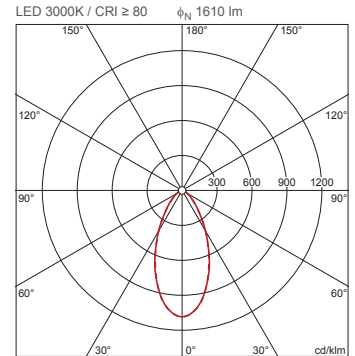
Anzahl Leuchten im Raum

Reflexionsgrad 70/50/20	100		200		500	
	Em(lx)	Lh(m)	Em(lx)	Lh(m)	Em(lx)	Lh(m)
20 m²	1,2	1,4	2,5	2,8	6,2	6,9
30 m²	2,2	2,2	4,3	4,4	11	11
40 m²	2,7	2,8	5,3	5,6	13	14
50 m²	3,3	3,4	6,7	6,8	17	17
75 m²	5,2	5,1	10	10	26	26
100 m²	6,5	6,6	13	13	33	33
500 m²	31	31	63	63	157	157

Wartungsfaktor 0,8 Rh = Lh

**51DE11B72FF22 +
59DL10000200E00DC: 1x
LED 3000K / CRI ≥ 80**

4058352107904 + 4058352127445
51DE11B72FF22 + 59DL10000200E00DC



I_{max} 1085 cd/klm bei γ 0°

Leuchtdichten (cd/m²)

	C 0/180
L80	16556
L70	18226
L65	20948

UGR 24,5 24,5
X 4H Y 8H ρ 70/50/20 S 0,25H

Anzahl Leuchten im Raum

Reflexionsgrad 70/50/20	100		200		500	
	Em(lx)	Lh(m)	Em(lx)	Lh(m)	Em(lx)	Lh(m)
20 m²	1,5	1,7	3,0	3,4	7,6	8,4
30 m²	2,5	2,6	4,9	5,2	12	13
40 m²	3,1	3,3	6,3	6,6	16	17
50 m²	3,9	4,0	7,7	8,1	19	20
75 m²	5,8	5,9	12	12	29	30
100 m²	7,5	7,7	15	15	37	38
500 m²	35	36	71	72	177	179

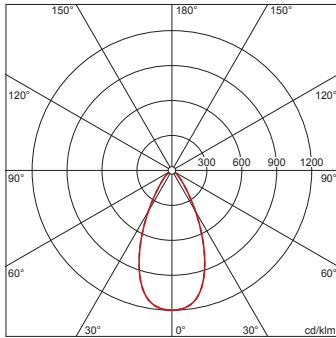
Wartungsfaktor 0,8 Rh = Lh

Bestell-Nr.: 51DE11B72FF22 | **GTIN (EAN):** 4058352107904

Planungsdaten: LunMcSq,Eb,eng,LED1920lm830,0/1,3p,si

**51DE11B72FF22 +
59DL1L0000G0000D0: 1x
LED 3000K / CRI ≥ 80**

4058352107904 + 4058352030165
51DE11B72FF22 + 59DL1L0000G0000D0
LED 3000K / CRI ≥ 80 ϕ_N 2000 lm



I_{max} 1199 cd/klm bei γ 0°

Leuchtdichten (cd/m²)

C 0/180
L80 0
L70 0
L65 676

UGR 20,6 20,6
X 4H Y 8H ρ 70/50/20 S 0,25H

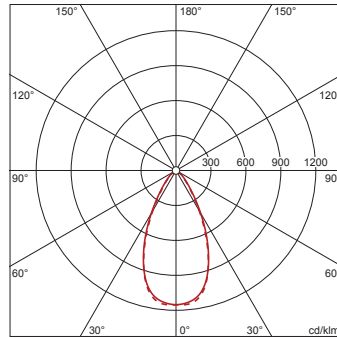
Anzahl Leuchten im Raum

Reflexionsgrad 70/50/20	100		200		500	
Em(lx)	100	200	100	200	100	200
Lh(m)	2,5	3,0	2,5	3,0	2,5	3,0
20 m²	1,2	1,3	2,4	2,5	5,9	6,3
30 m²	1,8	1,9	3,6	3,7	8,9	9,3
40 m²	2,3	2,5	4,7	4,9	12	12
50 m²	2,9	3,0	5,8	6,0	14	15
75 m²	4,3	4,4	8,6	8,8	22	22
100 m²	5,7	5,9	11	12	28	29
500 m²	27	28	55	56	137	140

Wartungsfaktor 0,8 Rh = Lh

**51DE11B72FF22 +
59DL1L0000G0000D0 +
59DL10000200E00DB: 1x
LED 3000K / CRI ≥ 80**

4058352107904 + 4058352030165 +
4058352127438
51DE11B72FF22 + 59DL1L0000G0000D0
+ 59DL10000200E00DB
LED 3000K / CRI ≥ 80 ϕ_N 1880 lm



I_{max} 1154 cd/klm bei γ 0°

Leuchtdichten (cd/m²)

C 0/180
L80 0
L70 0
L65 1221

UGR 20,8 20,4
X 4H Y 8H ρ 70/50/20 S 0,25H

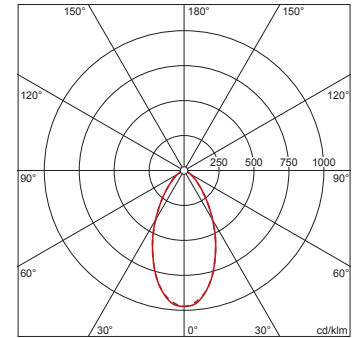
Anzahl Leuchten im Raum

Reflexionsgrad 70/50/20	100		200		500	
Em(lx)	100	200	100	200	100	200
Lh(m)	2,5	3,0	2,5	3,0	2,5	3,0
20 m²	1,3	1,3	2,5	2,7	6,3	6,7
30 m²	1,9	2,0	3,8	4,0	9,5	10,0
40 m²	2,5	2,6	4,9	5,3	12	13
50 m²	3,0	3,2	6,1	6,4	15	16
75 m²	4,6	4,7	9,2	9,4	23	24
100 m²	6,0	6,2	12	12	30	31
500 m²	29	30	58	60	146	149

Wartungsfaktor 0,8 Rh = Lh

**51DE11B72FF22 +
59DL1L0000G0000D0 +
59DL10000200E00DC: 1x
LED 3000K / CRI ≥ 80**

4058352107904 + 4058352030165 +
4058352127445
51DE11B72FF22 + 59DL1L0000G0000D0
+ 59DL10000200E00DC
LED 3000K / CRI ≥ 80 ϕ_N 1680 lm



I_{max} 972 cd/klm bei γ 0°

Leuchtdichten (cd/m²)

C 0/180
L80 16296
L70 19724
L65 22046

UGR 25 24,9
X 4H Y 8H ρ 70/50/20 S 0,25H

Anzahl Leuchten im Raum

Reflexionsgrad 70/50/20	100		200		500	
Em(lx)	100	200	100	200	100	200
Lh(m)	2,5	3,0	2,5	3,0	2,5	3,0
20 m²	1,5	1,6	3,0	3,3	7,4	8,1
30 m²	2,3	2,5	4,7	5,0	12	12
40 m²	3,0	3,2	6,0	6,4	15	16
50 m²	3,7	3,9	7,4	7,8	18	19
75 m²	5,5	5,7	11	11	28	29
100 m²	7,1	7,4	14	15	36	37
500 m²	34	34	68	69	169	172

Wartungsfaktor 0,8 Rh = Lh